

商品描述/产品说明



产品说明

材料：
聚酰胺强化玻璃纤维。

规格：
黑色。可在内半径上打开。

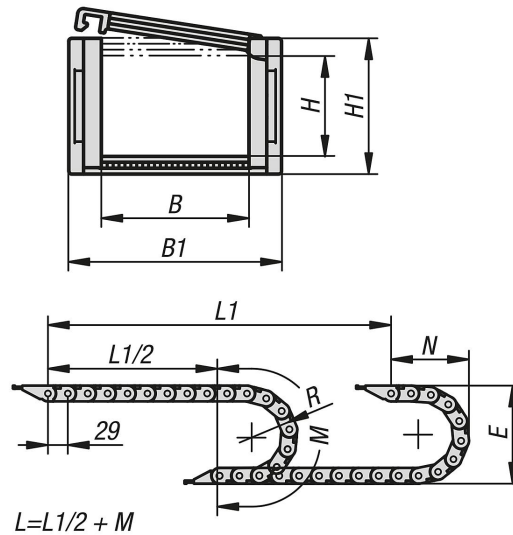
提示：
拖链用于安全引导柔性电源线和数据线以及气动和液压软管。可轻松缩短或延长模块化链条。

该材料具有耐紫外线功能，因此也可用于户外应用。

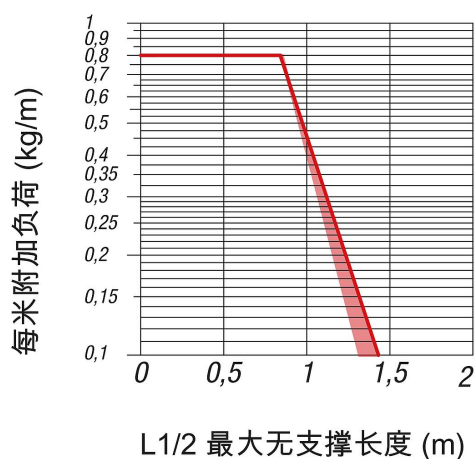
技术参数：
自主领域的技术特点：
速度：10 m/s
加速度：50 m/s²

温度范围：
-30 °C 至 +125 °C

图纸



图纸



商品概述

订货号	B	B1	H	H1	L	E	M	N	R	件数	重量 约 kg/m
80850-10-170500381	50	61	17	23	986	99	177	78,5	38	34	0,43
80850-10-170250281	25	36	17	23	986	79	146	68,5	28	34	0,37
80850-10-170250601	25	36	17	23	986	143	246	100,5	60	34	0,37
80850-10-170250381	25	36	17	23	986	99	177	78,5	38	34	0,37
80850-10-170500281	50	61	17	23	986	79	146	68,5	28	34	0,43
80850-10-170500601	50	61	17	23	986	143	246	100,5	60	34	0,43

订货号	连接元件	应力消除	分隔板
80850-10-170500381	80850-11-17050	集成在连接元件上	80850-12-17
80850-10-170250281	80850-11-17025	集成在连接元件上	80850-12-17
80850-10-170250601	80850-11-17025	集成在连接元件上	80850-12-17
80850-10-170250381	80850-11-17025	集成在连接元件上	80850-12-17
80850-10-170500281	80850-11-17050	集成在连接元件上	80850-12-17
80850-10-170500601	80850-11-17050	集成在连接元件上	80850-12-17