

## 商品描述/产品说明



## 产品说明

材料：  
聚酰胺强化玻璃纤维。

规格：  
黑色。

订购须知：  
成对提供连接元件。

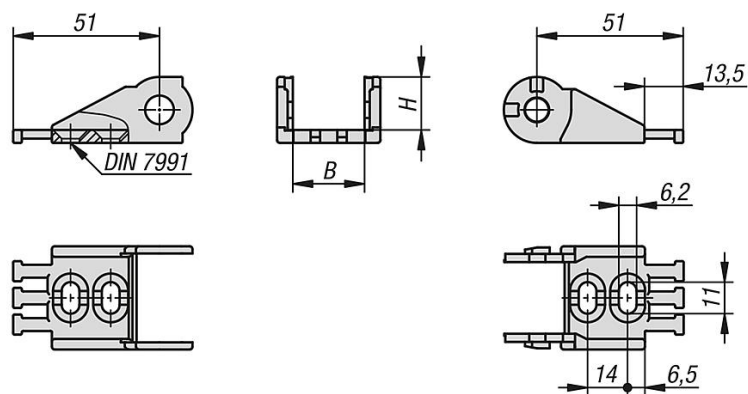
提示：  
连接元件用于将拖链的两个链端连接到系统。应力消除集成在连接元件中。

在外半径处进行连接元件的连接。

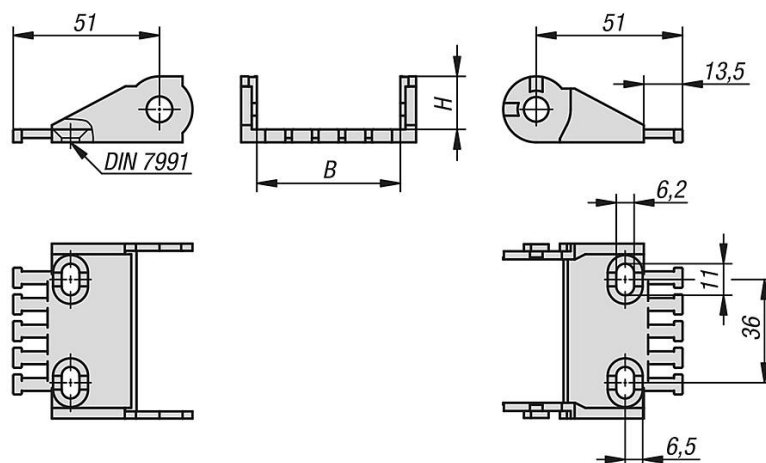
温度范围：  
-30 °C 至 +125 °C

## 图纸

80850-11-17025



80850-11-17050



## 商品概述

订货号	B	H	适用
80850-11-17025	25	17	80850-10-17025...
80850-11-17050	50	17	80850-10-17050...