

商品描述/产品说明



产品说明

材料：
聚酰胺强化玻璃纤维。

规格：
黑色。可在内半径上打开。

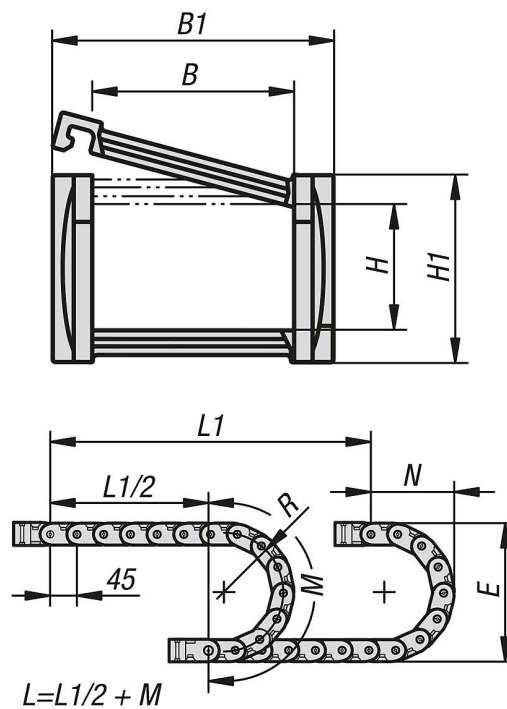
提示：
拖链用于安全引导柔性电源线和数据线以及气动和液压软管。可轻松缩短或延长模块化链条。

该材料具有耐紫外线功能，因此也可用于户外应用。

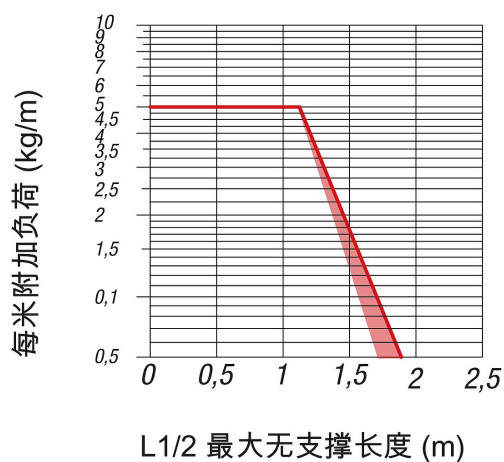
技术参数：
自主领域的技术特点：
速度：10 m/s
加速度：50 m/s²

温度范围：
-30 °C 至 +125 °C

图纸



图纸



商品概述

订货号	B	B1	H	H1	L	E	M	N	R	件数
80850-20-250400501	40	57	25	38	990	138	250	115	50	22
80850-20-250400751	40	57	25	38	990	188	325	140	75	22
80850-20-250401001	40	57	25	38	990	238	405	165	100	22
80850-20-250600501	60	77	25	38	990	138	250	115	50	22
80850-20-250600751	60	77	25	38	990	188	325	140	75	22
80850-20-250601001	60	77	25	38	990	238	405	165	100	22
80850-20-251030501	103	120	25	38	990	138	250	115	50	22
80850-20-251030751	103	120	25	38	990	188	325	140	75	22
80850-20-251031001	103	120	25	38	990	238	405	165	100	22

订货号	重量 约 kg/m	连接元件	应力消除	分隔板
80850-20-250400501	0,9	80850-21-25040	80850-23-25	80850-22-25
80850-20-250400751	0,9	80850-21-25040	80850-23-25	80850-22-25
80850-20-250401001	0,9	80850-21-25040	80850-23-25	80850-22-25
80850-20-250600501	0,95	80850-21-25060	80850-23-25	80850-22-25
80850-20-250600751	0,95	80850-21-25060	80850-23-25	80850-22-25
80850-20-250601001	0,95	80850-21-25060	80850-23-25	80850-22-25
80850-20-251030501	1,15	80850-21-25103	80850-23-25	80850-22-25
80850-20-251030751	1,15	80850-21-25103	80850-23-25	80850-22-25
80850-20-251031001	1,15	80850-21-25103	80850-23-25	80850-22-25