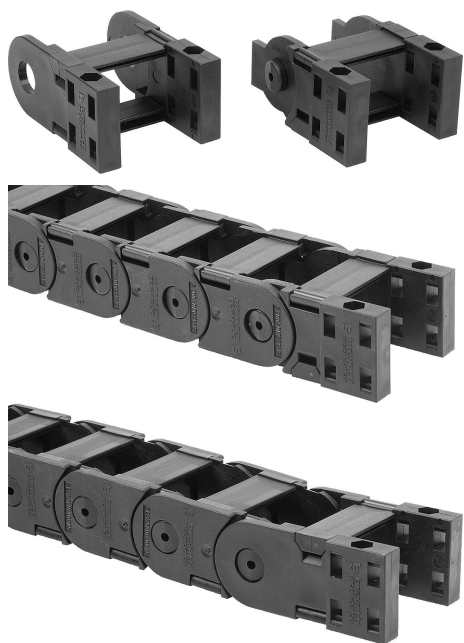


## 商品描述/产品说明



## 产品说明

材料：  
聚酰胺强化玻璃纤维。

规格：  
黑色。

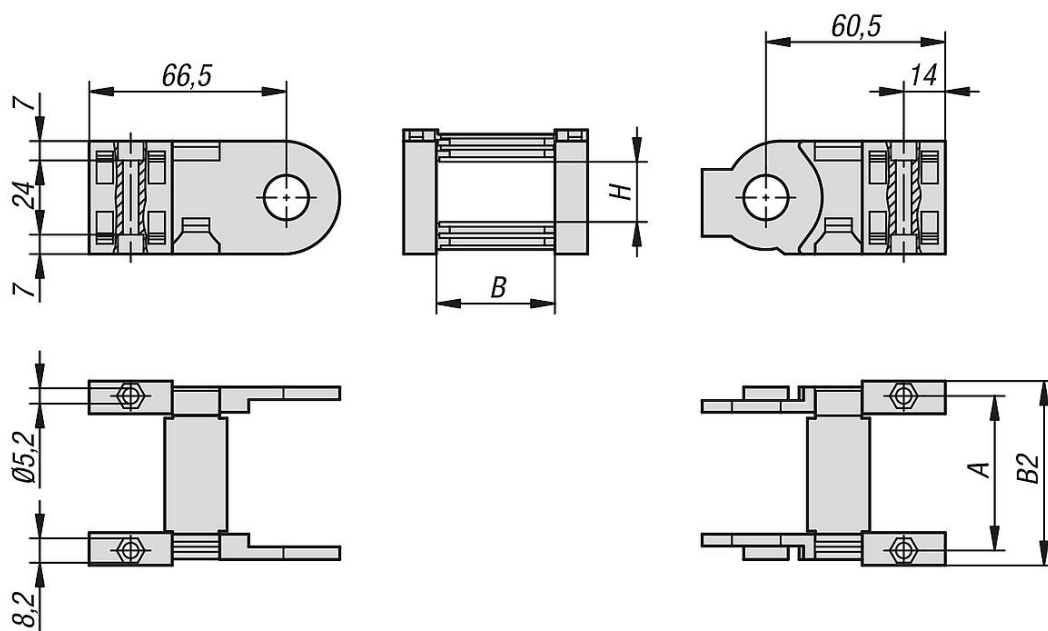
订购须知：  
成对提供连接元件。

提示：  
连接元件用于将拖链的两个链端连接到系统。

在外半径或内半径处进行连接元件的连接。

温度范围：  
-30 °C 至 +125 °C

## 图纸



## 商品概述

订货号	A	B	B2	H	适用
80850-21-25040	51	40	61	25	80850-20-25040...
80850-21-25060	71	60	81	25	80850-20-25060...
80850-21-25103	114	103	124	25	80850-20-25103...

商品概述

---