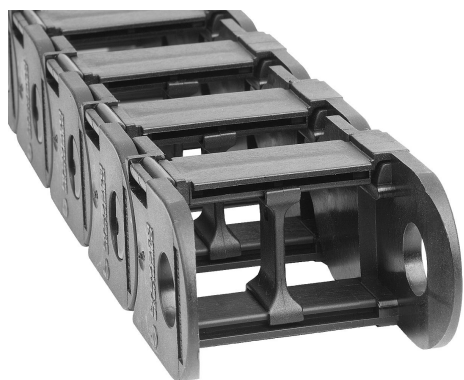


商品描述/产品说明



产品说明

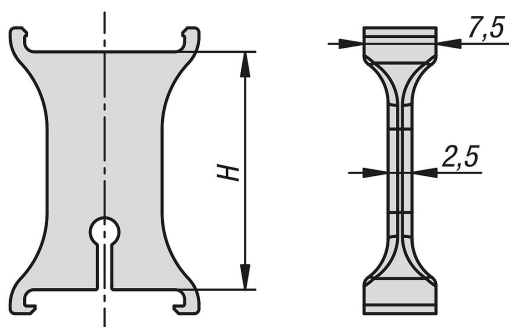
材料：
聚酰胺强化玻璃纤维。

规格：
黑色。

提示：
分隔板在链内部划分电缆。分隔板可以在链节上移动。通常在每个第二条链节上进行组装。

温度范围：
-30 °C 至 +125 °C

图纸



商品概述

订货号	H	适用
80850-22-25	25	80850-20-...

商品概述
