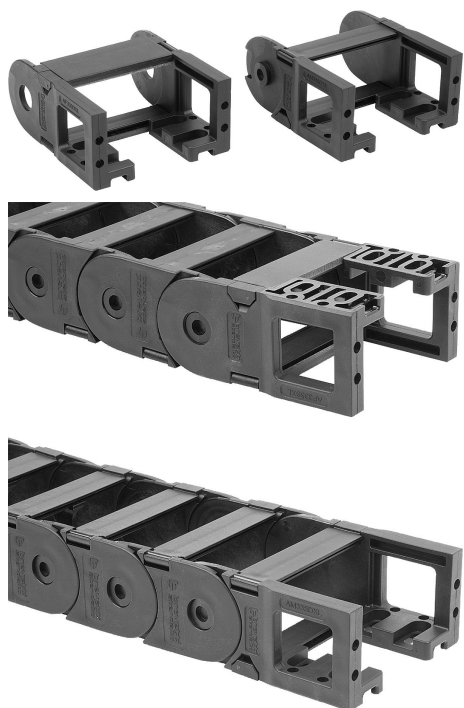


商品描述/产品说明



产品说明

材料：
聚酰胺强化玻璃纤维。

规格：
黑色。

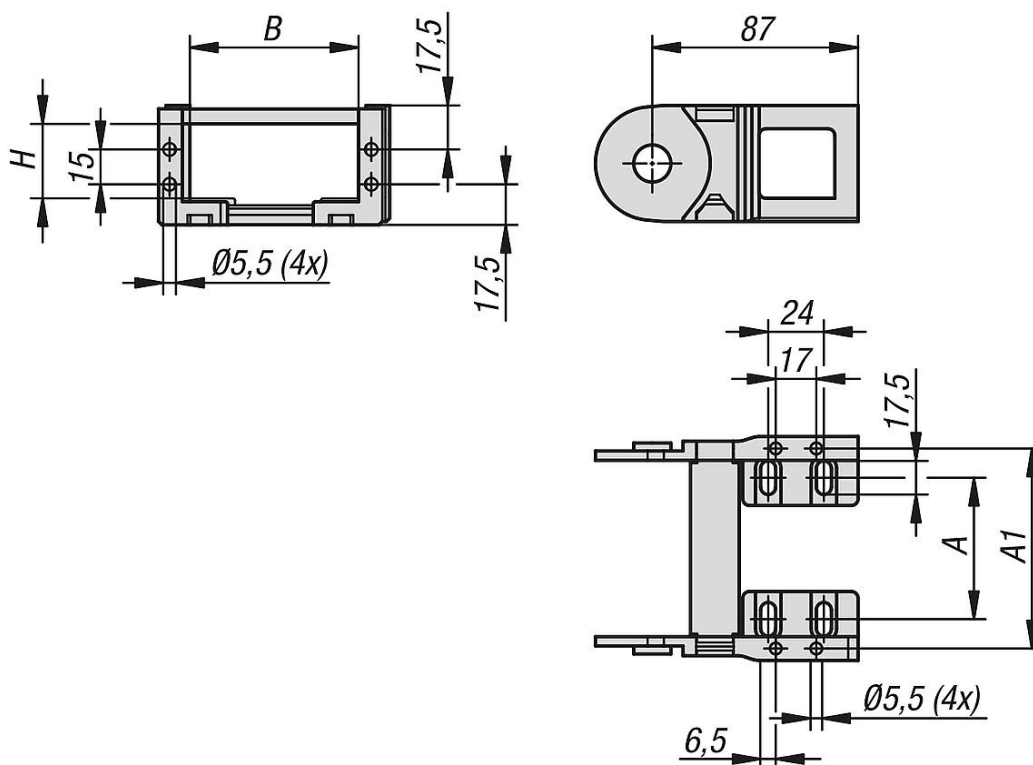
订购须知：
成对提供连接元件。

提示：
连接元件用于将拖链的两个链端连接到系统。

在外半径或内半径处进行连接元件的连接。

温度范围：
-30 °C 至 +125 °C

图纸



商品概述

订货号	A	A1	B	H	适用
80850-31-35076	61	87	76	35	80850-30-35076...
80850-31-35103	88	114	103	35	80850-30-35103...

商品概述

订货号	A	A1	B	H	适用
80850-31-35150	135	161	150	35	80850-30-35150...