

## 商品描述/产品说明



## 产品说明

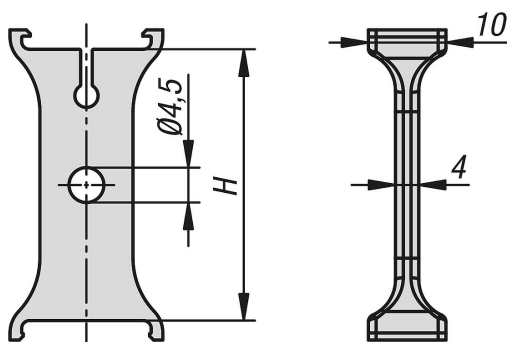
材料：  
聚酰胺强化玻璃纤维。

规格：  
黑色。

提示：  
分隔板在链内部划分电缆。分隔板可以在链节上移动。通常在每个第二条链节上进行组装。

温度范围：  
-30 °C 至 +125 °C

## 图纸



## 商品概述

订货号	H	适用
80850-32-35	35	80850-30-...

商品概述

---