

商品描述/产品说明



产品说明

材料：
聚酰胺强化玻璃纤维。

规格：
黑色。两侧可打开。

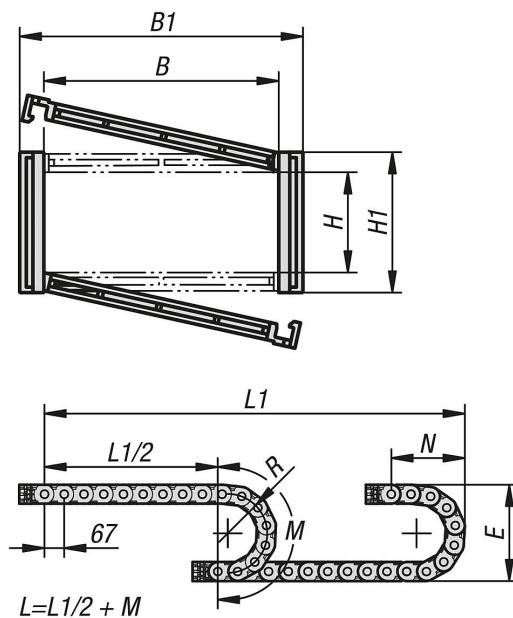
提示：
拖链用于安全引导柔性电源线和数据线以及气动和液压软管。可轻松缩短或延长模块化链条。

该材料具有耐紫外线功能，因此也可用于户外应用。

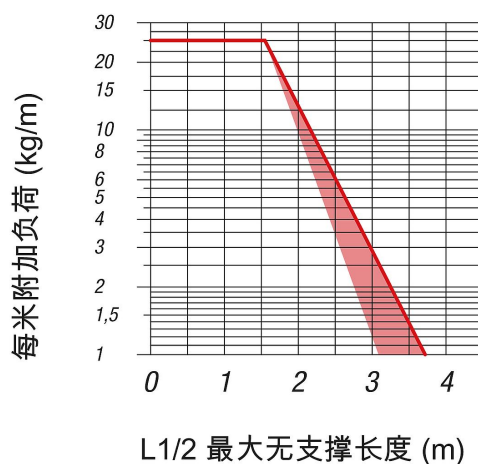
技术参数：
自主领域的技术特点：
速度：10 m/s
加速度：50 m/s²

温度范围：
-30 °C 至 +125 °C

图纸



图纸



商品概述

订货号	B	B1	H	H1	L	E	M	N	R	件数
80850-90-451001003	100	122	45	64	1005	264	450	200	100	15
80850-90-451001503	100	122	45	64	1005	364	605	250	150	15
80850-90-451002003	100	122	45	64	1005	464	765	300	200	15
80850-90-451501003	150	172	45	64	1005	264	450	200	100	15
80850-90-451501503	150	172	45	64	1005	364	605	250	150	15
80850-90-451502003	150	172	45	64	1005	464	765	300	200	15
80850-90-452001003	200	222	45	64	1005	264	450	200	100	15
80850-90-452001503	200	222	45	64	1005	364	605	250	150	15
80850-90-452002003	200	222	45	64	1005	464	765	300	200	15

订货号	重量 约 kg/m	连接元件	应力消除	分隔板
80850-90-451001003	1,87	80850-91-45100	80850-93-45100	80850-92-45
80850-90-451001503	1,87	80850-91-45100	80850-93-45100	80850-92-45
80850-90-451002003	1,87	80850-91-45100	80850-93-45100	80850-92-45
80850-90-451501003	2,13	80850-91-451150	80850-93-45150	80850-92-45
80850-90-451501503	2,13	80850-91-451150	80850-93-45150	80850-92-45
80850-90-451502003	2,13	80850-91-451150	80850-93-45150	80850-92-45
80850-90-452001003	2,39	80850-91-451200	80850-93-45200	80850-92-45
80850-90-452001503	2,39	80850-91-451200	80850-93-45200	80850-92-45
80850-90-452002003	2,39	80850-91-451200	80850-93-45200	80850-92-45