

商品描述/产品说明



产品说明

材料：
聚酰胺强化玻璃纤维。

规格：
黑色。

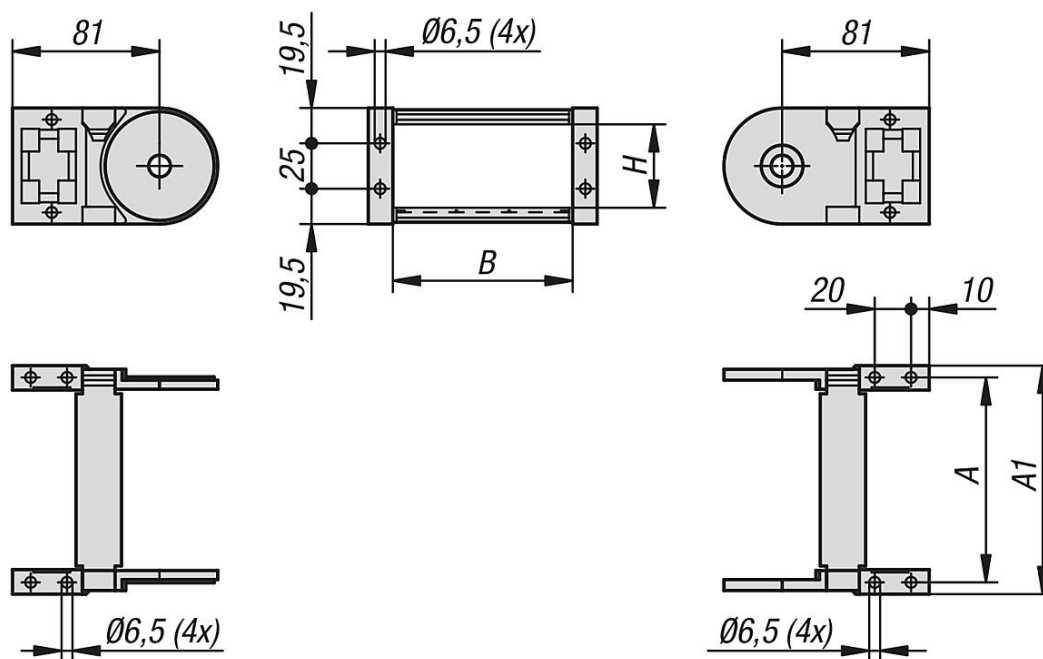
订购须知：
成对提供连接元件。

提示：
连接元件用于将拖链的两个链端连接到系统。

在外半径或内半径处进行连接元件的连接。

温度范围：
-30 °C 至 +125 °C

图纸



商品概述

订货号	A	A1	B	H	适用
80850-91-45100	113	126	100	45	80850-90-45100...
80850-91-45150	163	176	150	45	80850-90-45150...
80850-91-45200	213	226	200	45	80850-90-45200...

商品概述
