

商品描述/产品说明



产品说明

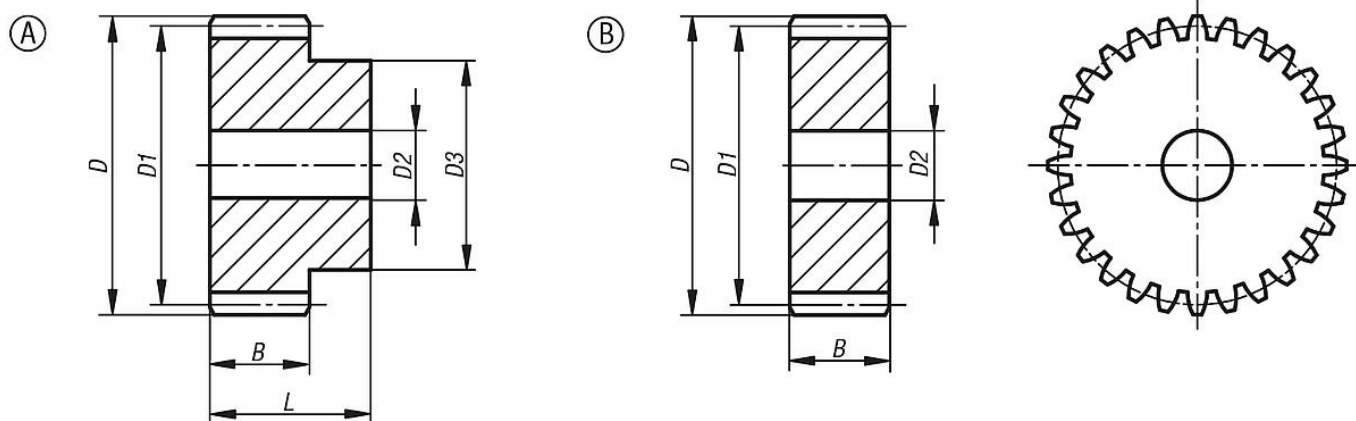
材料：
钢 1.0503 (C45)。

规格：
齿部铣削，竖直啮合。
压力角 20°，亮色。

提示：
36 齿以内带单侧凸缘，38 齿起为盘形。正齿轮有定心孔或经过预钻孔（这可能因生产技术而异）。因此，表中给出的 D2 最大尺寸是提供正齿轮的孔的最大值。预钻孔/定心孔可根据客户要求设置装配孔、带键槽的装配孔或螺纹孔。或者，客户也可以使用衬套来减小直径。

图纸提示：
A 型: 带台阶
B 型: 不带台阶

图纸



商品概述

订货号	类型	B	D	D1	D2 max.	D3	L	模数	齿数
22400-0140400012	A	40	56	48	14	35	60	4	12
22400-0140400013	A	40	60	52	14	40	60	4	13
22400-0140400014	A	40	64	56	14	45	60	4	14
22400-0140400015	A	40	68	60	14	45	60	4	15
22400-0140400016	A	40	72	64	16	50	60	4	16
22400-0140400017	A	40	76	68	16	50	60	4	17
22400-0140400018	A	40	80	72	16	50	60	4	18
22400-0140400019	A	40	84	76	16	60	60	4	19
22400-0140400020	A	40	88	80	16	60	60	4	20
22400-0140400021	A	40	92	84	16	70	60	4	21
22400-0140400022	A	40	96	88	16	70	60	4	22
22400-0140400023	A	40	100	92	20	75	60	4	23
22400-0140400024	A	40	104	96	20	75	60	4	24
22400-0140400025	A	40	108	100	20	75	60	4	25
22400-0140400026	A	40	112	104	20	75	60	4	26
22400-0140400027	A	40	116	108	20	75	60	4	27
22400-0140400028	A	40	120	112	20	75	60	4	28
22400-0140400029	A	40	124	116	20	75	60	4	29
22400-0140400030	A	40	128	120	20	75	60	4	30
22400-0140400031	A	40	132	124	20	80	60	4	31

商品概述

订货号	类型	B	D	D1	D2 max.	D3	L	模数	齿数
22400-0140400032	A	40	136	128	20	80	60	4	32
22400-0140400033	A	40	140	132	20	80	60	4	33
22400-0140400034	A	40	144	136	20	80	60	4	34
22400-0140400035	A	40	148	140	20	80	60	4	35
22400-0140400036	A	40	152	144	25	80	60	4	36
22400-0240400038	B	40	160	152	25	-	-	4	38
22400-0240400040	B	40	168	160	25	-	-	4	40
22400-0240400045	B	40	188	180	25	-	-	4	45
22400-0240400048	B	40	200	192	25	-	-	4	48
22400-0240400050	B	40	208	200	25	-	-	4	50
22400-0240400052	B	40	216	208	25	-	-	4	52
22400-0240400055	B	40	228	220	25	-	-	4	55
22400-0240400057	B	40	236	228	25	-	-	4	57
22400-0240400060	B	40	248	240	25	-	-	4	60
22400-0240400065	B	40	268	260	25	-	-	4	65
22400-0240400070	B	40	288	280	25	-	-	4	70
22400-0240400075	B	40	308	300	25	-	-	4	75
22400-0240400076	B	40	312	304	30	-	-	4	76
22400-0240400080	B	40	328	320	30	-	-	4	80
22400-0240400085	B	40	348	340	30	-	-	4	85
22400-0240400090	B	40	368	360	30	-	-	4	90
22400-0240400095	B	40	388	380	30	-	-	4	95
22400-0240400100	B	40	408	400	30	-	-	4	100
22400-0240400110	B	40	448	440	30	-	-	4	110
22400-0240400114	B	40	464	456	30	-	-	4	114