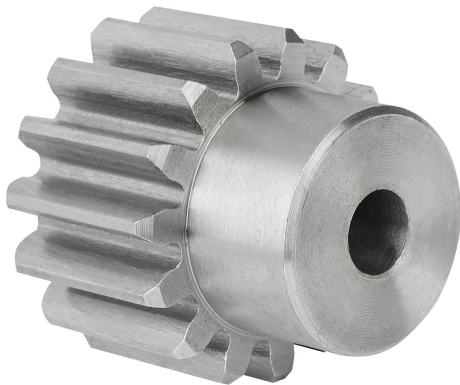


商品描述/产品说明



产品说明

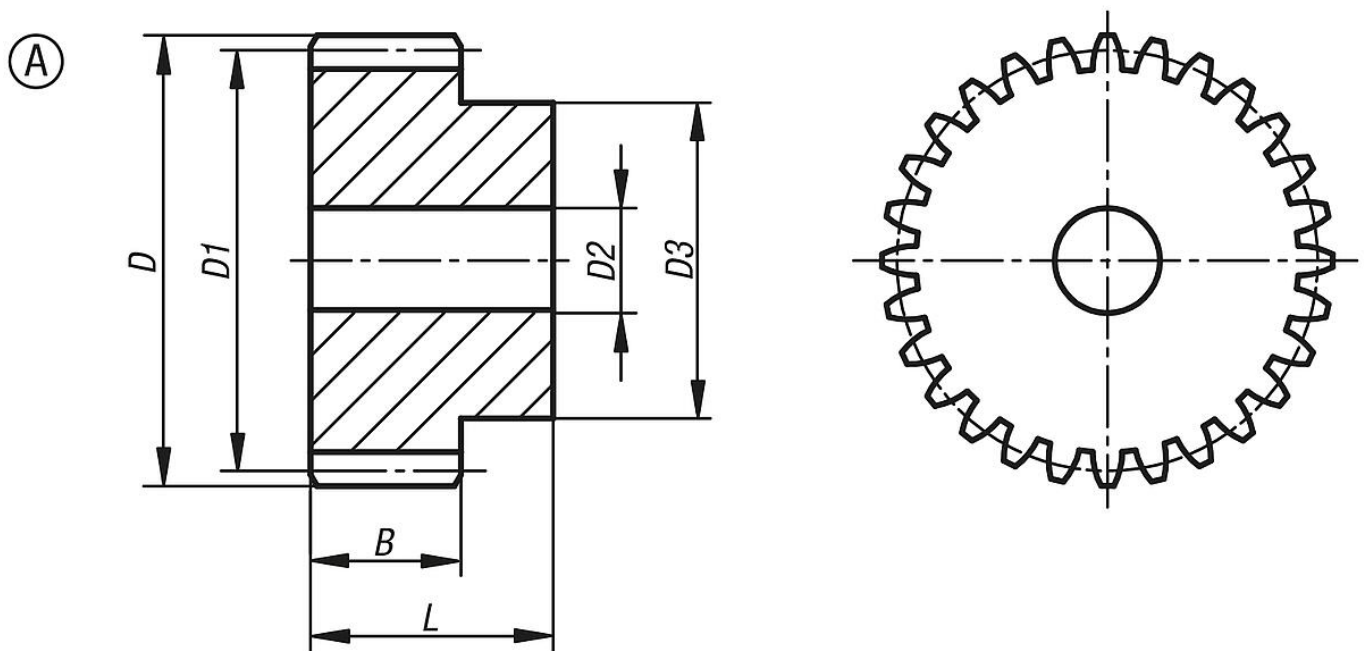
材料：
钢 1.0503 (C45)。

规格：
齿部铣削，竖直啮合。
压力角 20°，亮色。

提示：
正齿轮有定心孔或经过预钻孔（这可能因生产技术而异）。因此，表中给出的 D2 最大尺寸是提供正齿轮的孔的最大值。预钻孔/定心孔可根据客户要求设置装配孔、带键槽的装配孔或螺纹孔。或者，客户也可以使用衬套来减小直径。

图纸提示：
A 型: 带台阶
B 型: 不带台阶

图纸



商品概述

订货号	类型	B	D	D1	D2 max.	D3	L	齿数
22400-0160600012	A	60	84	72	20	54	80	12
22400-0160600013	A	60	90	78	20	60	80	13
22400-0160600015	A	60	102	90	20	70	80	15
22400-0160600016	A	60	108	95	20	75	80	16
22400-0160600018	A	60	120	108	20	80	80	18
22400-0160600020	A	60	132	120	20	90	80	20
22400-0160600024	A	60	156	144	25	110	80	24
22400-0160600025	A	60	162	150	25	110	80	25

