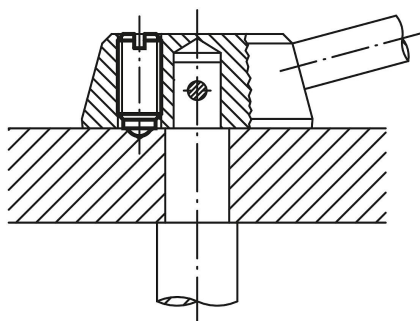


商品描述/产品说明



把手分度



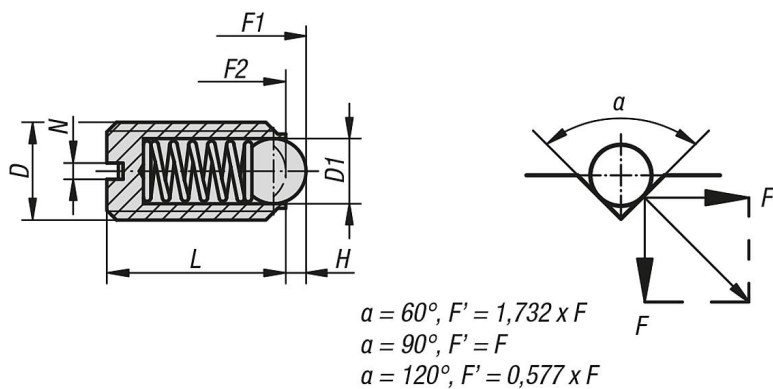
产品说明

材料：
套筒 1.4305。
顶珠 1.4034。
弹簧 1.4310。

规格：
亮色。顶珠硬化处理。

提示：
英制产品目录中的D型以英寸为单位，所有其他类型以mm为单位。

图纸



商品概述

订货号	D	D1	L	H	N	初始位置 弹簧弹力 F1 约 N	终点位置 弹簧弹力 F2 约 N
03010-AD	6-32	1,5	7	0,4	0,4	1,5	3
03010-AG	8-36	2,5	9	0,8	0,6	4	10
03010-AE	8-32	2,5	9	0,8	0,6	4	10
03010-A1	10-32	3	12	0,9	0,8	6	11
03010-AJ	1/4-28	3,5	14	1	1	9	13
03010-A2	1/4-20	3,5	14	1	1	9	13
03010-A3	5/16-18	5	16	1,5	1,2	15	30
03010-A4	3/8-16	6	19	2	1,6	20	35
03010-A5	1/2-13	8	22	2,5	2	30	55

商品概述

订货号	D	D1	L	H	N	初始位置 弹簧弹力 F1 约 N	终点位置 弹簧弹力 F2 约 N
03010-A6	5/8-11	10	24	3,5	2,5	65	125

订货号	D	D1	L	H	N	初始位置 弹簧弹力 F1 约 N	终点位置 弹簧弹力 F2 约 N
03010-2A1	10-32	3	12	0,9	0,8	19	30
03010-2AJ	1/4-28	3,5	14	1	1	28	40
03010-2A2	1/4-20	3,5	14	1	1	28	40
03010-2A3	5/16-18	5	16	1,5	1,2	47	73
03010-2A4	3/8-16	6	19	2	1,6	66	100
03010-2A5	1/2-13	8	22	2,5	2	66	120
03010-2A6	5/8-11	10	24	3,5	2,5	90	180