

## 商品描述/产品说明

INCH  
Parts

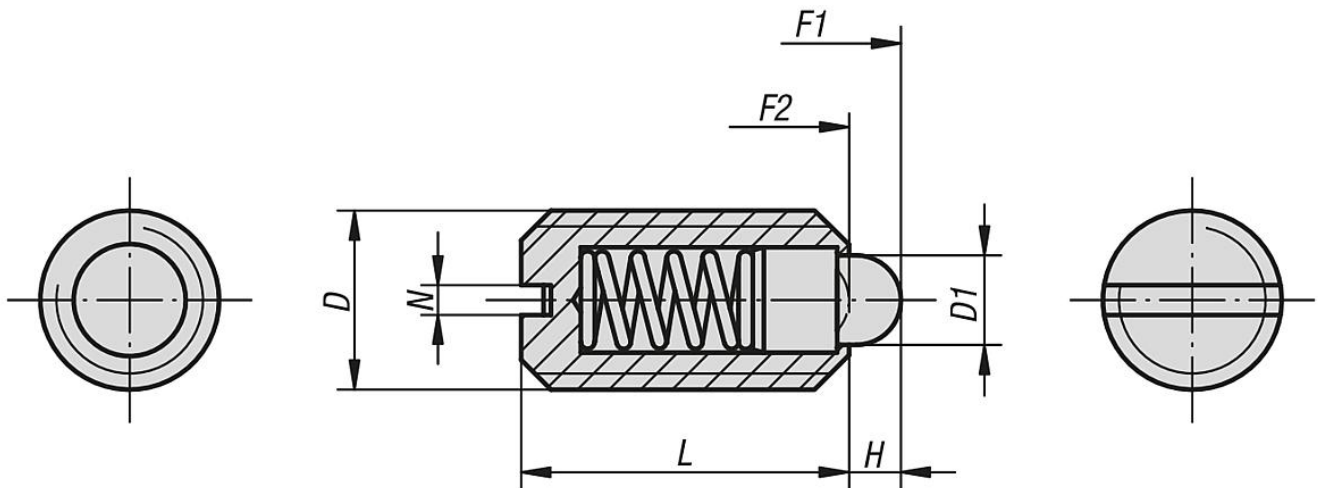
## 产品说明

材料：  
钢制套筒 强度等级5.8。  
钢制顶销。  
弹簧为KI. D.弹簧钢。

规格：  
黑色氧化。顶销硬化处理。

提示：  
英制产品目录中的D型以英寸为单位，所有其他类型以mm为单位。

## 图纸



## 商品概述

订货号	D	D1	H	L	N	初始位置 弹簧弹力 F1 约 N	终点位置 弹簧弹力 F2 约 N
03020-AG	8-36	1,8	1,5	9	0,6	6	20
03020-AE	8-32	1,8	1,5	9	0,6	6	20
03020-A1	10-32	2,4	2	12	0,8	6	20
03020-AJ	1/4-28	2,7	2	14	1	7	20
03020-A2	1/4-20	2,7	2	14	1	7	20
03020-A3	5/16-18	4	2	16	1,2	15	30
03020-A4	3/8-16	4,5	2,5	19	1,6	20	35
03020-A5	1/2-13	6	3,5	22	2	30	55
03020-A6	5/8-11	8,5	4,5	24	2,5	45	100
03020-1AG	8-36	1,8	1,5	9	0,6	2	7
03020-1AE	8-32	1,8	1,5	9	0,6	3	10
03020-1A1	10-32	2,4	2	12	0,8	3	10
03020-1AJ	1/4-28	2,7	2	14	1	3	9
03020-1A2	1/4-20	2,7	2	14	1	4	10
03020-1A3	5/16-18	4	2	16	1,2	7	15
03020-1A4	3/8-16	4,5	2,5	19	1,6	9	16
03020-1A5	1/2-13	6	3,5	22	2	14	26
03020-1A6	5/8-11	8,5	4,5	24	2,5	22	50

商品概述

---