

## 商品描述/产品说明



## 产品说明

材料：  
套筒 1.4305.  
滚珠 1.4034.  
弹簧 1.4310.

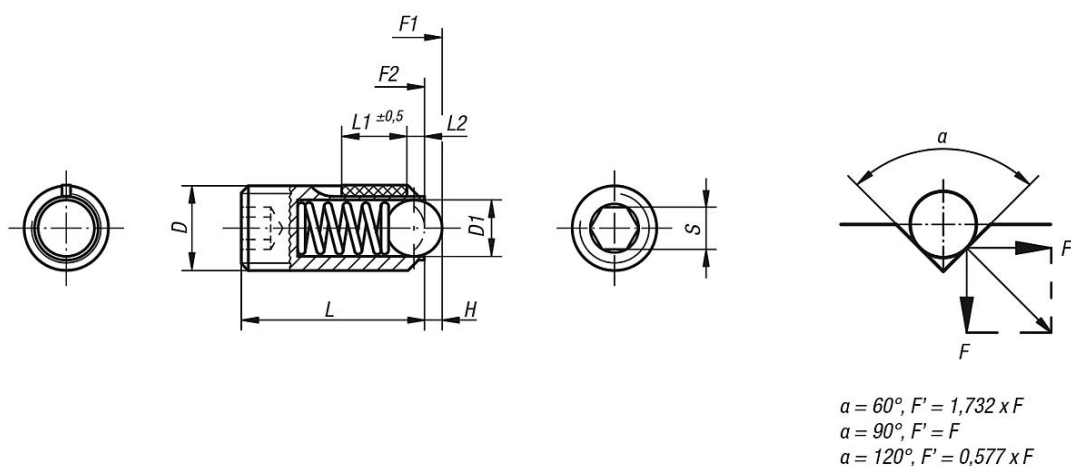
螺纹锁紧尼龙。

规格：  
亮色。顶珠硬化处理。

提示：  
英制产品目录中的D型和S型以英寸为单位，所有其他类型以mm为单位。

图纸提示：  
L2 = 约两个螺距

## 图纸



## 商品概述

订货号	弹簧弹力	D	D1	H	L	L1	S	初始位置 弹簧弹力 F1 约 N	终点位置 弹簧弹力 F2 约 N	旋入 扭矩 约 Nm	旋松扭矩 约 Nm
03036-AJ	标准弹簧弹力	1/4-28	3,5	1	15	7	1/8	9	13	0,44	0,21
03036-A2	标准弹簧弹力	1/4-20	3,5	1	15	7	1/8	9	13	0,44	0,21
03036-A3	标准弹簧弹力	5/16-18	5	1,5	18	8	5/32	15	30	1,1	0,38
03036-A4	标准弹簧弹力	3/8-16	6	2	23	9	3/16	20	35	1,3	0,6
03036-A5	标准弹簧弹力	1/2-13	8	2,5	26	10	7/32	30	55	2	1,3
03036-A6	标准弹簧弹力	5/8-11	10	3,5	33	14	5/16	65	125	3,9	3
03036-2AJ	加强弹簧弹力	1/4-28	3,5	1	15	7	1/8	28	40	0,44	0,21
03036-2A2	加强弹簧弹力	1/4-20	3,5	1	15	7	1/8	28	40	0,44	0,21
03036-2A3	加强弹簧弹力	5/16-18	5	1,5	18	8	5/32	47	73	1,1	0,38
03036-2A4	加强弹簧弹力	3/8-16	6	2	23	9	3/16	66	100	1,3	0,6
03036-2A5	加强弹簧弹力	1/2-13	8	2,5	26	10	7/32	66	120	2	1,3
03036-2A6	加强弹簧弹力	5/8-11	10	3,5	33	14	5/16	90	180	3,9	3

商品概述

---