

## 商品描述/产品说明

INCH  
Parts

## 产品说明

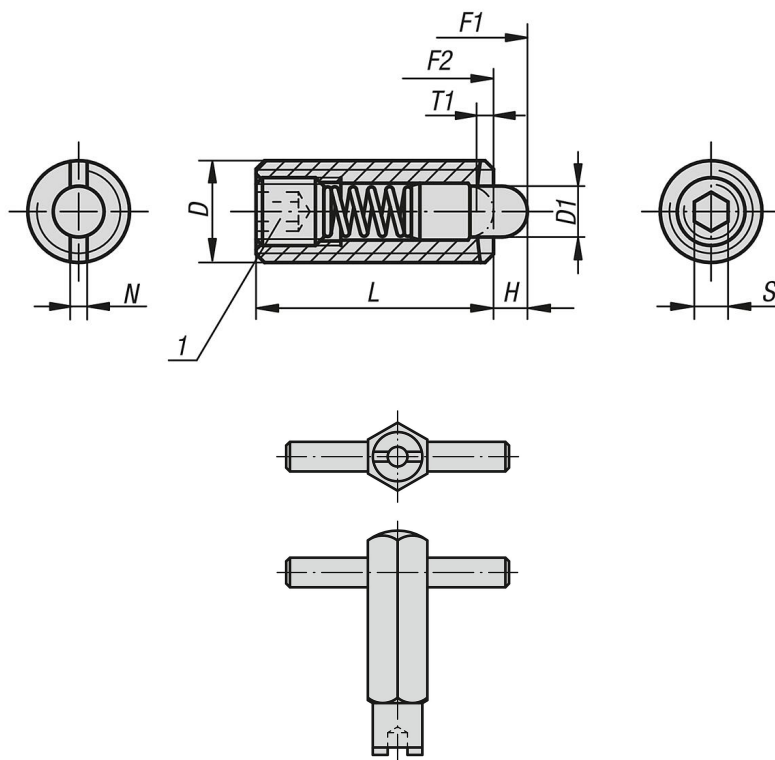
材料：  
钢制套筒 强度等级5.8。  
钢制顶销。  
弹簧为KI. D.弹簧钢。

规格：  
黑色氧化。顶销硬化处理。

提示：  
英制产品目录中的D型和S型以英寸为单位，所有其他类型以mm为单位。

图纸提示：  
1) 埋头螺母 胶合

## 图纸



## 商品概述

订货号	D	D1	H	L	T1	N	S	初始位置 弹簧弹力 F1 约 N	终点位置 弹簧弹力 F2 约 N	安装扳手 订货号
03040-AD	6-32	1	1,5	10	1	0,4	0,7	0,5	3	03040-903
03040-AG	8-36	1,5	1,5	15	0,6	0,6	1,3	5	16	03040-904
03040-AE	8-32	1,5	1,5	15	0,6	0,6	1,3	5	16	03040-904
03040-A1	10-32	2,4	2,3	18	0,8	0,8	1,5	6	20	03040-905
03040-AJ	1/4-28	2,7	2,5	20	1	1	2	7	20	03040-906
03040-A2	1/4-20	2,7	2,5	20	1	1	2	7	20	03040-906
03040-A3	5/16-18	3,5	3	22	1,4	1,2	2,5	9	35	03040-908
03040-A4	3/8-16	4	3	22	1,4	1,6	3	9	35	03040-910
03040-A5	1/2-13	6	4	28	2	2	4	12	55	03040-912

## 商品概述

订货号	D	D1	H	L	T1	N	S	初始位置 弹簧弹力 F1 约 N	终点位置 弹簧弹力 F2 约 N	安装扳手 订货号
03040-A6	5/8-11	7,5	5	32	2,5	2,5	5	45	100	03040-916

订货号	D	D1	H	L	T1	N	S	初始位置 弹簧弹力 F1 约 N	终点位置 弹簧弹力 F2 约 N	安装扳手 订货号
03040-1AG	8-36	1,5	1,5	15	0,6	0,6	1,3	2	7	03040-904
03040-1AE	8-32	1,5	1,5	15	0,6	0,6	1,3	2	7	03040-904
03040-1A1	10-32	2,4	2,3	18	0,8	0,8	1,5	3	10	03040-905
03040-1AJ	1/4-28	2,7	2,5	20	1	1	2	3	9	03040-906
03040-1A2	1/4-20	2,7	2,5	20	1	1	2	3	9	03040-906
03040-1A3	5/16-18	3,5	3	22	1,4	1,2	2,5	4	16	03040-908
03040-1A4	3/8-16	4	3	22	1,4	1,6	3	4	16	03040-910
03040-1A5	1/2-13	6	4	28	2	2	4	5	27	03040-912
03040-1A6	5/8-11	7,5	5	32	2,5	2,5	5	20	45	03040-916

订货号	D	D1	H	L	T1	N	S	初始位置 弹簧弹力 F1 约 N	终点位置 弹簧弹力 F2 约 N	安装扳手 订货号
03040-2A1	10-32	2,4	2,3	18	0,8	0,8	1,5	11	29	03040-905
03040-2AJ	1/4-28	2,7	2,5	20	1	1	2	14	37	03040-906
03040-2A2	1/4-20	2,7	2,5	20	1	1	2	14	37	03040-906
03040-2A3	5/16-18	3,5	3	22	1,4	1,2	2,5	22	65	03040-908
03040-2A4	3/8-16	4	3	22	1,4	1,6	3	19	70	03040-910
03040-2A5	1/2-13	6	4	28	2	2	4	25	85	03040-912
03040-2A6	5/8-11	7,5	5	32	2,5	2,5	5	60	150	03040-916