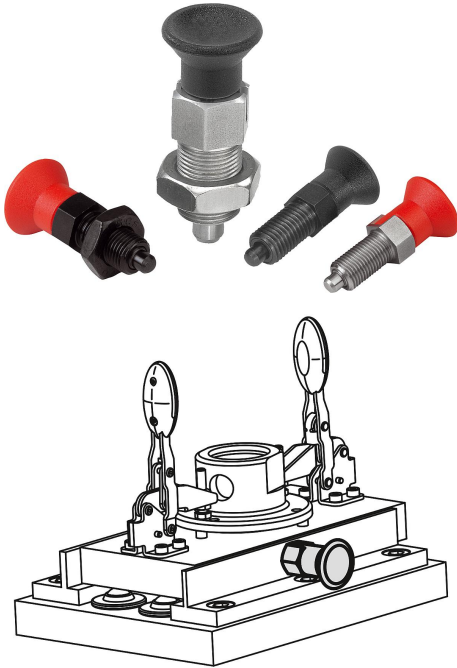


## 商品描述/产品说明

INCH  
Parts

## 产品说明

材料：  
钢制规格：  
螺纹套筒和柱塞顶销采用易切削钢。

不锈钢规格：  
柱塞顶销经硬化处理：  
螺纹套筒 1.4305。  
柱塞顶销 1.4034。

柱塞顶销未经硬化处理：  
螺纹套筒 1.4305。  
柱塞顶销 1.4305。

黑灰色或红色热塑性塑料 蘑菇头把手RAL3020。

规格：  
钢制：  
螺纹套筒经黑色氧化处理。  
销头经硬化、抛光和黑色氧化处理。

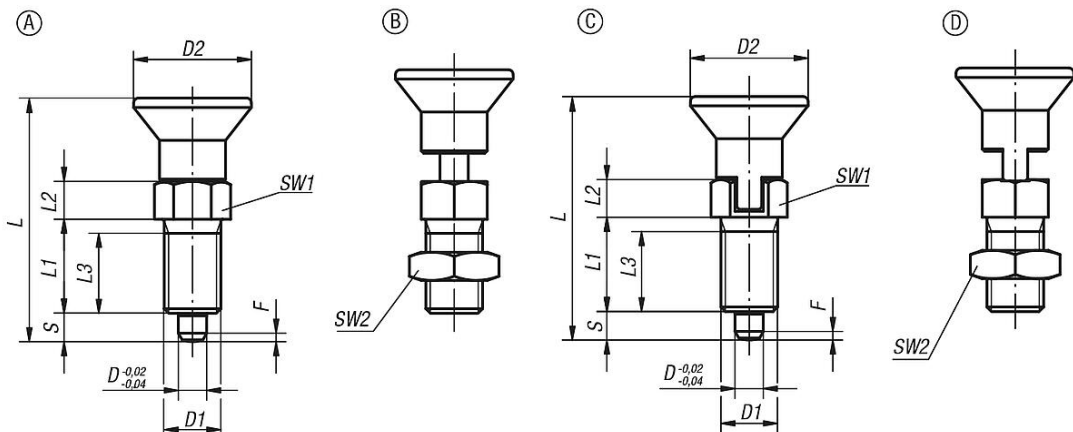
不锈钢：  
螺纹套筒为亮色。  
销头经硬化、抛光处理且为亮色。  
销头未经硬化、打磨处理，为亮色。

提示：  
分度销用于固定工件防止侧向位置移动。只有将顶销拔出后才能移动到新位置。如果柱塞需要维持在拔出状态较长时间，为避免顶销弹回，可选用C型或D型。

根据要求：  
特殊类型。

图纸提示：  
A型: 不带拔出锁槽，不带锁紧螺母  
B型: 不带拔出锁槽，带锁紧螺母  
C型: 带拔出锁槽，不带锁紧螺母  
D型: 带拔出锁槽，带锁紧螺母

## 图纸



## 商品概述

订货号	类型	主体材料	金属键	主体表面	组件颜色	D	D1	D2	L	L1	L2	L3	行程 S	SW1	SW2	Fx30°	初始位置 弹簧力 F1 约 N	终点位置 弹簧力 F2 约 N
03089-1903AJ	A	钢制	-	经硬化处理	黑色 RAL 7021	3	1/4-28	14	31,5	12	5	10	3,5	8	-	0,8	4,5	10
03089-1004AK	A	钢制	-	经硬化处理	黑色 RAL 7021	4	5/16-24	18	38,5	15	6	13	4	10	-	1	6	12
03089-1105AL	A	钢制	-	经硬化处理	黑色 RAL 7021	5	3/8-24	21	43,5	17	7	15	5	13	-	1,3	5	12
03089-1206A5	A	钢制	-	经硬化处理	黑色 RAL 7021	6	1/2-13	25	51,7	20	8	16	6	14	-	1,8	6	14
03089-1308A6	A	钢制	-	经硬化处理	黑色 RAL 7021	8	5/8-11	33	68	26	10	21	8	19	-	2,3	15	35
03089-1410A7	A	钢制	-	经硬化处理	黑色 RAL 7021	10	3/4-10	33	74	28	12	23	10	22	-	2,8	15	40
03089-1412AO	A	钢制	-	经硬化处理	黑色 RAL 7021	12	3/4-16	33	78	28	14	25	12	22	-	2,8	15	39
03089-1516A8	A	钢制	-	经硬化处理	黑色 RAL 7021	16	1-8	40	96	32	18	28	16	27	-	3,2	20	46
03089-1903AJ84	A	钢制	-	经硬化处理	红色 RAL 3020	3	1/4-28	14	31,5	12	5	10	3,5	8	-	0,8	4,5	10
03089-1004AK84	A	钢制	-	经硬化处理	红色 RAL 3020	4	5/16-24	18	38,5	15	6	13	4	10	-	1	6	12
03089-1105AL84	A	钢制	-	经硬化处理	红色 RAL 3020	5	3/8-24	21	43,5	17	7	15	5	13	-	1,3	5	12
03089-1206A584	A	钢制	-	经硬化处理	红色 RAL 3020	6	1/2-13	25	51,7	20	8	16	6	14	-	1,8	6	14
03089-1308A684	A	钢制	-	经硬化处理	红色 RAL 3020	8	5/8-11	33	68	26	10	21	8	19	-	2,3	15	35
03089-1410A784	A	钢制	-	经硬化处理	红色 RAL 3020	10	3/4-10	33	74	28	12	23	10	22	-	2,8	15	40
03089-1412AO84	A	钢制	-	经硬化处理	红色 RAL 3020	12	3/4-16	33	78	28	14	25	12	22	-	2,8	15	39
03089-1516A884	A	钢制	-	经硬化处理	红色 RAL 3020	16	1-8	40	96	32	18	28	16	27	-	3,2	20	46
03089-01903AJ	A	不锈钢	1.4034	经硬化处理	黑色 RAL 7021	3	1/4-28	14	31,5	12	5	10	3,5	8	-	0,8	4,5	10
03089-01004AK	A	不锈钢	1.4034	经硬化处理	黑色 RAL 7021	4	5/16-24	18	38,5	15	6	13	4	10	-	1	6	12
03089-01105AL	A	不锈钢	1.4034	经硬化处理	黑色 RAL 7021	5	3/8-24	21	43,5	17	7	15	5	13	-	1,3	5	12
03089-01206A5	A	不锈钢	1.4034	经硬化处理	黑色 RAL 7021	6	1/2-13	25	51,7	20	8	16	6	14	-	1,8	6	14
03089-01308A6	A	不锈钢	1.4034	经硬化处理	黑色 RAL 7021	8	5/8-11	33	68	26	10	21	8	19	-	2,3	15	35
03089-01410A7	A	不锈钢	1.4034	经硬化处理	黑色 RAL 7021	10	3/4-10	33	74	28	12	23	10	22	-	2,8	15	40
03089-01412AO	A	不锈钢	1.4034	经硬化处理	黑色 RAL 7021	12	3/4-16	33	78	28	14	25	12	22	-	2,8	15	39
03089-01516A8	A	不锈钢	1.4034	经硬化处理	黑色 RAL 7021	16	1-8	40	96	32	18	28	16	27	-	3,2	20	46
03089-01903AJ84	A	不锈钢	1.4034	经硬化处理	红色 RAL 3020	3	1/4-28	14	31,5	12	5	10	3,5	8	-	0,8	4,5	10
03089-01004AK84	A	不锈钢	1.4034	经硬化处理	红色 RAL 3020	4	5/16-24	18	38,5	15	6	13	4	10	-	1	6	12
03089-01105AL84	A	不锈钢	1.4034	经硬化处理	红色 RAL 3020	5	3/8-24	21	43,5	17	7	15	5	13	-	1,3	5	12
03089-01206A584	A	不锈钢	1.4034	经硬化处理	红色 RAL 3020	6	1/2-13	25	51,7	20	8	16	6	14	-	1,8	6	14
03089-01308A684	A	不锈钢	1.4034	经硬化处理	红色 RAL 3020	8	5/8-11	33	68	26	10	21	8	19	-	2,3	15	35
03089-01410A784	A	不锈钢	1.4034	经硬化处理	红色 RAL 3020	10	3/4-10	33	74	28	12	23	10	22	-	2,8	15	40
03089-01412AO84	A	不锈钢	1.4034	经硬化处理	红色 RAL 3020	12	3/4-16	33	78	28	14	25	12	22	-	2,8	15	39
03089-01516A884	A	不锈钢	1.4034	经硬化处理	红色 RAL 3020	16	1-8	40	96	32	18	28	16	27	-	3,2	20	46
03089-11903AJ	A	不锈钢	1.4305	未硬化处理	黑色 RAL 7021	3	1/4-28	14	31,5	12	5	10	3,5	8	-	0,8	4,5	10

## 商品概述

订货号	类型	主体材料	金属键	主体表面	组件颜色	D	D1	D2	L	L1	L2	L3	行程 S	SW1	SW2	Fx30°	初始位置 弹力 F1 约 N	终点位置 弹力 F2 约 N
03089-11004AK	A	不锈钢	1.4305	未硬化处理	黑色 RAL 7021	4	5/16-24	18	38,5	15	6	13	4	10	-	1	6	12
03089-11105AL	A	不锈钢	1.4305	未硬化处理	黑色 RAL 7021	5	3/8-24	21	43,5	17	7	15	5	13	-	1,3	5	12
03089-11206A5	A	不锈钢	1.4305	未硬化处理	黑色 RAL 7021	6	1/2-13	25	51,7	20	8	16	6	14	-	1,8	6	14
03089-11308A6	A	不锈钢	1.4305	未硬化处理	黑色 RAL 7021	8	5/8-11	33	68	26	10	21	8	19	-	2,3	15	35
03089-11410A7	A	不锈钢	1.4305	未硬化处理	黑色 RAL 7021	10	3/4-10	33	74	28	12	23	10	22	-	2,8	15	40
03089-11412AO	A	不锈钢	1.4305	未硬化处理	黑色 RAL 7021	12	3/4-16	33	78	28	14	25	12	22	-	2,8	15	39
03089-11516A8	A	不锈钢	1.4305	未硬化处理	黑色 RAL 7021	16	1-8	40	96	32	18	28	16	27	-	3,2	20	46
03089-11903AJ84	A	不锈钢	1.4305	未硬化处理	红色 RAL 3020	3	1/4-28	14	31,5	12	5	10	3,5	8	-	0,8	4,5	10
03089-11004AK84	A	不锈钢	1.4305	未硬化处理	红色 RAL 3020	4	5/16-24	18	38,5	15	6	13	4	10	-	1	6	12
03089-11105AL84	A	不锈钢	1.4305	未硬化处理	红色 RAL 3020	5	3/8-24	21	43,5	17	7	15	5	13	-	1,3	5	12
03089-11206A584	A	不锈钢	1.4305	未硬化处理	红色 RAL 3020	6	1/2-13	25	51,7	20	8	16	6	14	-	1,8	6	14
03089-11308A684	A	不锈钢	1.4305	未硬化处理	红色 RAL 3020	8	5/8-11	33	68	26	10	21	8	19	-	2,3	15	35
03089-11410A784	A	不锈钢	1.4305	未硬化处理	红色 RAL 3020	10	3/4-10	33	74	28	12	23	10	22	-	2,8	15	40
03089-11412AO84	A	不锈钢	1.4305	未硬化处理	红色 RAL 3020	12	3/4-16	33	78	28	14	25	12	22	-	2,8	15	39
03089-11516A884	A	不锈钢	1.4305	未硬化处理	红色 RAL 3020	16	1-8	40	96	32	18	28	16	27	-	3,2	20	46
03089-2903AJ	B	钢制	-	经硬化处理	黑色 RAL 7021	3	1/4-28	14	31,5	12	5	10	3,5	8	7/16	0,8	4,5	10
03089-2004AK	B	钢制	-	经硬化处理	黑色 RAL 7021	4	5/16-24	18	38,5	15	6	13	4	10	1/2	1	6	12
03089-2105AL	B	钢制	-	经硬化处理	黑色 RAL 7021	5	3/8-24	21	43,5	17	7	15	5	13	9/16	1,3	5	12
03089-2206A5	B	钢制	-	经硬化处理	黑色 RAL 7021	6	1/2-13	25	51,7	20	8	16	6	14	3/4	1,8	6	14
03089-2308A6	B	钢制	-	经硬化处理	黑色 RAL 7021	8	5/8-11	33	68	26	10	21	8	19	15/16	2,3	15	35
03089-2410A7	B	钢制	-	经硬化处理	黑色 RAL 7021	10	3/4-10	33	74	28	12	23	10	22	1-1/8	2,8	15	40
03089-2412AO	B	钢制	-	经硬化处理	黑色 RAL 7021	12	3/4-16	33	78	28	14	25	12	22	1-1/8	2,8	15	39
03089-2516A8	B	钢制	-	经硬化处理	黑色 RAL 7021	16	1-8	40	96	32	18	28	16	27	1-1/2	3,2	20	46
03089-2903AJ84	B	钢制	-	经硬化处理	红色 RAL 3020	3	1/4-28	14	31,5	12	5	10	3,5	8	7/16	0,8	4,5	10
03089-2004AK84	B	钢制	-	经硬化处理	红色 RAL 3020	4	5/16-24	18	38,5	15	6	13	4	10	1/2	1	6	12
03089-2105AL84	B	钢制	-	经硬化处理	红色 RAL 3020	5	3/8-24	21	43,5	17	7	15	5	13	9/16	1,3	5	12
03089-2206A584	B	钢制	-	经硬化处理	红色 RAL 3020	6	1/2-13	25	51,7	20	8	16	6	14	3/4	1,8	6	14
03089-2308A684	B	钢制	-	经硬化处理	红色 RAL 3020	8	5/8-11	33	68	26	10	21	8	19	15/16	2,3	15	35
03089-2410A784	B	钢制	-	经硬化处理	红色 RAL 3020	10	3/4-10	33	74	28	12	23	10	22	1-1/8	2,8	15	40
03089-2412AO84	B	钢制	-	经硬化处理	红色 RAL 3020	12	3/4-16	33	78	28	14	25	12	22	1-1/8	2,8	15	39
03089-2516A884	B	钢制	-	经硬化处理	红色 RAL 3020	16	1-8	40	96	32	18	28	16	27	1-1/2	3,2	20	46
03089-02903AJ	B	不锈钢	1.4034	经硬化处理	黑色 RAL 7021	3	1/4-28	14	31,5	12	5	10	3,5	8	7/16	0,8	4,5	10
03089-02004AK	B	不锈钢	1.4034	经硬化处理	黑色 RAL 7021	4	5/16-24	18	38,5	15	6	13	4	10	1/2	1	6	12

## 商品概述

订货号	类型	主体材料	金属键	主体表面	组件颜色	D	D1	D2	L	L1	L2	L3	行程 S	SW1	SW2	Fx30°	初始位置 弹簧力 F1 约 N	终点位置 弹簧力 F2 约 N
03089-02105AL	B	不锈钢	1.4034	经硬化处理	黑色 RAL 7021	5	3/8-24	21	43,5	17	7	15	5	13	9/16	1,3	5	12
03089-02206A5	B	不锈钢	1.4034	经硬化处理	黑色 RAL 7021	6	1/2-13	25	51,7	20	8	16	6	14	3/4	1,8	6	14
03089-02308A6	B	不锈钢	1.4034	经硬化处理	黑色 RAL 7021	8	5/8-11	33	68	26	10	21	8	19	15/16	2,3	15	35
03089-02410A7	B	不锈钢	1.4034	经硬化处理	黑色 RAL 7021	10	3/4-10	33	74	28	12	23	10	22	1-1/8	2,8	15	40
03089-02412AO	B	不锈钢	1.4034	经硬化处理	黑色 RAL 7021	12	3/4-16	33	78	28	14	25	12	22	1-1/8	2,8	15	39
03089-02516A8	B	不锈钢	1.4034	经硬化处理	黑色 RAL 7021	16	1-8	40	96	32	18	28	16	27	1-1/2	3,2	20	46
03089-02903AJ84	B	不锈钢	1.4034	经硬化处理	红色 RAL 3020	3	1/4-28	14	31,5	12	5	10	3,5	8	7/16	0,8	4,5	10
03089-02004AK84	B	不锈钢	1.4034	经硬化处理	红色 RAL 3020	4	5/16-24	18	38,5	15	6	13	4	10	1/2	1	6	12
03089-02105AL84	B	不锈钢	1.4034	经硬化处理	红色 RAL 3020	5	3/8-24	21	43,5	17	7	15	5	13	9/16	1,3	5	12
03089-02206A584	B	不锈钢	1.4034	经硬化处理	红色 RAL 3020	6	1/2-13	25	51,7	20	8	16	6	14	3/4	1,8	6	14
03089-02308A684	B	不锈钢	1.4034	经硬化处理	红色 RAL 3020	8	5/8-11	33	68	26	10	21	8	19	15/16	2,3	15	35
03089-02410A784	B	不锈钢	1.4034	经硬化处理	红色 RAL 3020	10	3/4-10	33	74	28	12	23	10	22	1-1/8	2,8	15	40
03089-02412AO84	B	不锈钢	1.4034	经硬化处理	红色 RAL 3020	12	3/4-16	33	78	28	14	25	12	22	1-1/8	2,8	15	39
03089-02516A884	B	不锈钢	1.4034	经硬化处理	红色 RAL 3020	16	1-8	40	96	32	18	28	16	27	1-1/2	3,2	20	46
03089-12903AJ	B	不锈钢	1.4305	未硬化处理	黑色 RAL 7021	3	1/4-28	14	31,5	12	5	10	3,5	8	7/16	0,8	4,5	10
03089-12004AK	B	不锈钢	1.4305	未硬化处理	黑色 RAL 7021	4	5/16-24	18	38,5	15	6	13	4	10	1/2	1	6	12
03089-12105AL	B	不锈钢	1.4305	未硬化处理	黑色 RAL 7021	5	3/8-24	21	43,5	17	7	15	5	13	9/16	1,3	5	12
03089-12206A5	B	不锈钢	1.4305	未硬化处理	黑色 RAL 7021	6	1/2-13	25	51,7	20	8	16	6	14	3/4	1,8	6	14
03089-12308A6	B	不锈钢	1.4305	未硬化处理	黑色 RAL 7021	8	5/8-11	33	68	26	10	21	8	19	15/16	2,3	15	35
03089-12410A7	B	不锈钢	1.4305	未硬化处理	黑色 RAL 7021	10	3/4-10	33	74	28	12	23	10	22	1-1/8	2,8	15	40
03089-12412AO	B	不锈钢	1.4305	未硬化处理	黑色 RAL 7021	12	3/4-16	33	78	28	14	25	12	22	1-1/8	2,8	15	39
03089-12516A8	B	不锈钢	1.4305	未硬化处理	黑色 RAL 7021	16	1-8	40	96	32	18	28	16	27	1-1/2	3,2	20	46
03089-12903AJ84	B	不锈钢	1.4305	未硬化处理	红色 RAL 3020	3	1/4-28	14	31,5	12	5	10	3,5	8	7/16	0,8	4,5	10
03089-12004AK84	B	不锈钢	1.4305	未硬化处理	红色 RAL 3020	4	5/16-24	18	38,5	15	6	13	4	10	1/2	1	6	12
03089-12105AL84	B	不锈钢	1.4305	未硬化处理	红色 RAL 3020	5	3/8-24	21	43,5	17	7	15	5	13	9/16	1,3	5	12
03089-12206A584	B	不锈钢	1.4305	未硬化处理	红色 RAL 3020	6	1/2-13	25	51,7	20	8	16	6	14	3/4	1,8	6	14
03089-12308A684	B	不锈钢	1.4305	未硬化处理	红色 RAL 3020	8	5/8-11	33	68	26	10	21	8	19	15/16	2,3	15	35
03089-12410A784	B	不锈钢	1.4305	未硬化处理	红色 RAL 3020	10	3/4-10	33	74	28	12	23	10	22	1-1/8	2,8	15	40
03089-12412AO84	B	不锈钢	1.4305	未硬化处理	红色 RAL 3020	12	3/4-16	33	78	28	14	25	12	22	1-1/8	2,8	15	39
03089-12516A884	B	不锈钢	1.4305	未硬化处理	红色 RAL 3020	16	1-8	40	96	32	18	28	16	27	1-1/2	3,2	20	46
03089-3903AJ	C	钢制	-	经硬化处理	黑色 RAL 7021	3	1/4-28	14	31,5	12	5	10	3,5	8	-	0,8	4,5	10
03089-3004AK	C	钢制	-	经硬化处理	黑色 RAL 7021	4	5/16-24	18	38,5	15	6	13	4	10	-	1	6	12
03089-3105AL	C	钢制	-	经硬化处理	黑色 RAL 7021	5	3/8-24	21	43,5	17	7	15	5	13	-	1,3	5	12

## 商品概述

订货号	类型	主体材料	金属键	主体表面	组件颜色	D	D1	D2	L	L1	L2	L3	行程 S	SW1	SW2	Fx30°	初始位置 弹簧 弹力 F1 约 N	终点位置 弹簧 弹力 F2 约 N
03089-3206A5	C	钢制	-	经硬化处理	黑色 RAL 7021	6	1/2-13	25	51,7	20	8	16	6	14	-	1,8	6	14
03089-3308A6	C	钢制	-	经硬化处理	黑色 RAL 7021	8	5/8-11	33	68	26	10	21	8	19	-	2,3	15	35
03089-3410A7	C	钢制	-	经硬化处理	黑色 RAL 7021	10	3/4-10	33	74	28	12	23	10	22	-	2,8	15	40
03089-3412AO	C	钢制	-	经硬化处理	黑色 RAL 7021	12	3/4-16	33	78	28	14	25	12	22	-	2,8	15	39
03089-3516A8	C	钢制	-	经硬化处理	黑色 RAL 7021	16	1-8	40	96	32	18	28	16	27	-	3,2	20	46
03089-3903AJ84	C	钢制	-	经硬化处理	红色 RAL 3020	3	1/4-28	14	31,5	12	5	10	3,5	8	-	0,8	4,5	10
03089-3004AK84	C	钢制	-	经硬化处理	红色 RAL 3020	4	5/16-24	18	38,5	15	6	13	4	10	-	1	6	12
03089-3105AL84	C	钢制	-	经硬化处理	红色 RAL 3020	5	3/8-24	21	43,5	17	7	15	5	13	-	1,3	5	12
03089-3206A584	C	钢制	-	经硬化处理	红色 RAL 3020	6	1/2-13	25	51,7	20	8	16	6	14	-	1,8	6	14
03089-3308A684	C	钢制	-	经硬化处理	红色 RAL 3020	8	5/8-11	33	68	26	10	21	8	19	-	2,3	15	35
03089-3410A784	C	钢制	-	经硬化处理	红色 RAL 3020	10	3/4-10	33	74	28	12	23	10	22	-	2,8	15	40
03089-3412AO84	C	钢制	-	经硬化处理	红色 RAL 3020	12	3/4-16	33	78	28	14	25	12	22	-	2,8	15	39
03089-3516A884	C	钢制	-	经硬化处理	红色 RAL 3020	16	1-8	40	96	32	18	28	16	27	-	3,2	20	46
03089-03903AJ	C	不锈钢	1.4034	经硬化处理	黑色 RAL 7021	3	1/4-28	14	31,5	12	5	10	3,5	8	-	0,8	4,5	10
03089-03004AK	C	不锈钢	1.4034	经硬化处理	黑色 RAL 7021	4	5/16-24	18	38,5	15	6	13	4	10	-	1	6	12
03089-03105AL	C	不锈钢	1.4034	经硬化处理	黑色 RAL 7021	5	3/8-24	21	43,5	17	7	15	5	13	-	1,3	5	12
03089-03206A5	C	不锈钢	1.4034	经硬化处理	黑色 RAL 7021	6	1/2-13	25	51,7	20	8	16	6	14	-	1,8	6	14
03089-03308A6	C	不锈钢	1.4034	经硬化处理	黑色 RAL 7021	8	5/8-11	33	68	26	10	21	8	19	-	2,3	15	35
03089-03410A7	C	不锈钢	1.4034	经硬化处理	黑色 RAL 7021	10	3/4-10	33	74	28	12	23	10	22	-	2,8	15	40
03089-03412AO	C	不锈钢	1.4034	经硬化处理	黑色 RAL 7021	12	3/4-16	33	78	28	14	25	12	22	-	2,8	15	39
03089-03516A8	C	不锈钢	1.4034	经硬化处理	黑色 RAL 7021	16	1-8	40	96	32	18	28	16	27	-	3,2	20	46
03089-03903AJ84	C	不锈钢	1.4034	经硬化处理	红色 RAL 3020	3	1/4-28	14	31,5	12	5	10	3,5	8	-	0,8	4,5	10
03089-03004AK84	C	不锈钢	1.4034	经硬化处理	红色 RAL 3020	4	5/16-24	18	38,5	15	6	13	4	10	-	1	6	12
03089-03105AL84	C	不锈钢	1.4034	经硬化处理	红色 RAL 3020	5	3/8-24	21	43,5	17	7	15	5	13	-	1,3	5	12
03089-03206A584	C	不锈钢	1.4034	经硬化处理	红色 RAL 3020	6	1/2-13	25	51,7	20	8	16	6	14	-	1,8	6	14
03089-03308A684	C	不锈钢	1.4034	经硬化处理	红色 RAL 3020	8	5/8-11	33	68	26	10	21	8	19	-	2,3	15	35
03089-03410A784	C	不锈钢	1.4034	经硬化处理	红色 RAL 3020	10	3/4-10	33	74	28	12	23	10	22	-	2,8	15	40
03089-03412AO84	C	不锈钢	1.4034	经硬化处理	红色 RAL 3020	12	3/4-16	33	78	28	14	25	12	22	-	2,8	15	39
03089-03516A884	C	不锈钢	1.4034	经硬化处理	红色 RAL 3020	16	1-8	40	96	32	18	28	16	27	-	3,2	20	46
03089-13903AJ	C	不锈钢	1.4305	未硬化处理	黑色 RAL 7021	3	1/4-28	14	31,5	12	5	10	3,5	8	-	0,8	4,5	10
03089-13004AK	C	不锈钢	1.4305	未硬化处理	黑色 RAL 7021	4	5/16-24	18	38,5	15	6	13	4	10	-	1	6	12
03089-13105AL	C	不锈钢	1.4305	未硬化处理	黑色 RAL 7021	5	3/8-24	21	43,5	17	7	15	5	13	-	1,3	5	12
03089-13206A5	C	不锈钢	1.4305	未硬化处理	黑色 RAL 7021	6	1/2-13	25	51,7	20	8	16	6	14	-	1,8	6	14

## 商品概述

订货号	类型	主体材料	金属键	主体表面	组件颜色	D	D1	D2	L	L1	L2	L3	行程 S	SW1	SW2	Fx30°	初始位置 弹力 F1 约 N	终点位置 弹力 F2 约 N
03089-13308A6	C	不锈钢	1.4305	未硬化处理	黑色 RAL 7021	8	5/8-11	33	68	26	10	21	8	19	-	2,3	15	35
03089-13410A7	C	不锈钢	1.4305	未硬化处理	黑色 RAL 7021	10	3/4-10	33	74	28	12	23	10	22	-	2,8	15	40
03089-13412AO	C	不锈钢	1.4305	未硬化处理	黑色 RAL 7021	12	3/4-16	33	78	28	14	25	12	22	-	2,8	15	39
03089-13516A8	C	不锈钢	1.4305	未硬化处理	黑色 RAL 7021	16	1-8	40	96	32	18	28	16	27	-	3,2	20	46
03089-13903AJ84	C	不锈钢	1.4305	未硬化处理	红色 RAL 3020	3	1/4-28	14	31,5	12	5	10	3,5	8	-	0,8	4,5	10
03089-13004AK84	C	不锈钢	1.4305	未硬化处理	红色 RAL 3020	4	5/16-24	18	38,5	15	6	13	4	10	-	1	6	12
03089-13105AL84	C	不锈钢	1.4305	未硬化处理	红色 RAL 3020	5	3/8-24	21	43,5	17	7	15	5	13	-	1,3	5	12
03089-13206A584	C	不锈钢	1.4305	未硬化处理	红色 RAL 3020	6	1/2-13	25	51,7	20	8	16	6	14	-	1,8	6	14
03089-13308A684	C	不锈钢	1.4305	未硬化处理	红色 RAL 3020	8	5/8-11	33	68	26	10	21	8	19	-	2,3	15	35
03089-13410A784	C	不锈钢	1.4305	未硬化处理	红色 RAL 3020	10	3/4-10	33	74	28	12	23	10	22	-	2,8	15	40
03089-13412AO84	C	不锈钢	1.4305	未硬化处理	红色 RAL 3020	12	3/4-16	33	78	28	14	25	12	22	-	2,8	15	39
03089-13516A884	C	不锈钢	1.4305	未硬化处理	红色 RAL 3020	16	1-8	40	96	32	18	28	16	27	-	3,2	20	46
03089-4903AJ	D	钢制	-	经硬化处理	黑色 RAL 7021	3	1/4-28	14	31,5	12	5	10	3,5	8	7/16	0,8	4,5	10
03089-4004AK	D	钢制	-	经硬化处理	黑色 RAL 7021	4	5/16-24	18	38,5	15	6	13	4	10	1/2	1	6	12
03089-4105AL	D	钢制	-	经硬化处理	黑色 RAL 7021	5	3/8-24	21	43,5	17	7	15	5	13	9/16	1,3	5	12
03089-4206A5	D	钢制	-	经硬化处理	黑色 RAL 7021	6	1/2-13	25	51,7	20	8	16	6	14	3/4	1,8	6	14
03089-4308A6	D	钢制	-	经硬化处理	黑色 RAL 7021	8	5/8-11	33	68	26	10	21	8	19	15/16	2,3	15	35
03089-4410A7	D	钢制	-	经硬化处理	黑色 RAL 7021	10	3/4-10	33	74	28	12	23	10	22	1-1/8	2,8	15	40
03089-4412AO	D	钢制	-	经硬化处理	黑色 RAL 7021	12	3/4-16	33	78	28	14	25	12	22	1-1/8	2,8	15	39
03089-4516A8	D	钢制	-	经硬化处理	黑色 RAL 7021	16	1-8	40	96	32	18	28	16	27	1-1/2	3,2	20	46
03089-4903AJ84	D	钢制	-	经硬化处理	红色 RAL 3020	3	1/4-28	14	31,5	12	5	10	3,5	8	7/16	0,8	4,5	10
03089-4004AK84	D	钢制	-	经硬化处理	红色 RAL 3020	4	5/16-24	18	38,5	15	6	13	4	10	1/2	1	6	12
03089-4105AL84	D	钢制	-	经硬化处理	红色 RAL 3020	5	3/8-24	21	43,5	17	7	15	5	13	9/16	1,3	5	12
03089-4206A584	D	钢制	-	经硬化处理	红色 RAL 3020	6	1/2-13	25	51,7	20	8	16	6	14	3/4	1,8	6	14
03089-4308A684	D	钢制	-	经硬化处理	红色 RAL 3020	8	5/8-11	33	68	26	10	21	8	19	15/16	2,3	15	35
03089-4410A784	D	钢制	-	经硬化处理	红色 RAL 3020	10	3/4-10	33	74	28	12	23	10	22	1-1/8	2,8	15	40
03089-4412AO84	D	钢制	-	经硬化处理	红色 RAL 3020	12	3/4-16	33	78	28	14	25	12	22	1-1/8	2,8	15	39
03089-4516A884	D	钢制	-	经硬化处理	红色 RAL 3020	16	1-8	40	96	32	18	28	16	27	1-1/2	3,2	20	46
03089-04903AJ	D	不锈钢	1.4034	经硬化处理	黑色 RAL 7021	3	1/4-28	14	31,5	12	5	10	3,5	8	7/16	0,8	4,5	10
03089-04004AK	D	不锈钢	1.4034	经硬化处理	黑色 RAL 7021	4	5/16-24	18	38,5	15	6	13	4	10	1/2	1	6	12
03089-04105AL	D	不锈钢	1.4034	经硬化处理	黑色 RAL 7021	5	3/8-24	21	43,5	17	7	15	5	13	9/16	1,3	5	12
03089-04206A5	D	不锈钢	1.4034	经硬化处理	黑色 RAL 7021	6	1/2-13	25	51,7	20	8	16	6	14	3/4	1,8	6	14
03089-04308A6	D	不锈钢	1.4034	经硬化处理	黑色 RAL 7021	8	5/8-11	33	68	26	10	21	8	19	15/16	2,3	15	35



## 商品概述

订货号	类型	主体材料	金属键	主体表面	组件颜色	D	D1	D2	L	L1	L2	L3	行程 S	SW1	SW2	Fx30°	初始位置 弹簧 弹力 F1 约 N	终点位置 弹簧 弹力 F2 约 N
03089-04410A7	D	不锈钢	1.4034	经硬化处理	黑色 RAL 7021	10	3/4-10	33	74	28	12	23	10	22	1-1/8	2,8	15	40
03089-04412AO	D	不锈钢	1.4034	经硬化处理	黑色 RAL 7021	12	3/4-16	33	78	28	14	25	12	22	1-1/8	2,8	15	39
03089-04516A8	D	不锈钢	1.4034	经硬化处理	黑色 RAL 7021	16	1-8	40	96	32	18	28	16	27	1-1/2	3,2	20	46
03089-04903AJ84	D	不锈钢	1.4034	经硬化处理	红色 RAL 3020	3	1/4-28	14	31,5	12	5	10	3,5	8	7/16	0,8	4,5	10
03089-04004AK84	D	不锈钢	1.4034	经硬化处理	红色 RAL 3020	4	5/16-24	18	38,5	15	6	13	4	10	1/2	1	6	12
03089-04105AL84	D	不锈钢	1.4034	经硬化处理	红色 RAL 3020	5	3/8-24	21	43,5	17	7	15	5	13	9/16	1,3	5	12
03089-04206A584	D	不锈钢	1.4034	经硬化处理	红色 RAL 3020	6	1/2-13	25	51,7	20	8	16	6	14	3/4	1,8	6	14
03089-04308A684	D	不锈钢	1.4034	经硬化处理	红色 RAL 3020	8	5/8-11	33	68	26	10	21	8	19	15/16	2,3	15	35
03089-04410A784	D	不锈钢	1.4034	经硬化处理	红色 RAL 3020	10	3/4-10	33	74	28	12	23	10	22	1-1/8	2,8	15	40
03089-04412AO84	D	不锈钢	1.4034	经硬化处理	红色 RAL 3020	12	3/4-16	33	78	28	14	25	12	22	1-1/8	2,8	15	39
03089-04516A884	D	不锈钢	1.4034	经硬化处理	红色 RAL 3020	16	1-8	40	96	32	18	28	16	27	1-1/2	3,2	20	46
03089-14903AJ	D	不锈钢	1.4305	未硬化处理	黑色 RAL 7021	3	1/4-28	14	31,5	12	5	10	3,5	8	7/16	0,8	4,5	10
03089-14004AK	D	不锈钢	1.4305	未硬化处理	黑色 RAL 7021	4	5/16-24	18	38,5	15	6	13	4	10	1/2	1	6	12
03089-14105AL	D	不锈钢	1.4305	未硬化处理	黑色 RAL 7021	5	3/8-24	21	43,5	17	7	15	5	13	9/16	1,3	5	12
03089-14206A5	D	不锈钢	1.4305	未硬化处理	黑色 RAL 7021	6	1/2-13	25	51,7	20	8	16	6	14	3/4	1,8	6	14
03089-14308A6	D	不锈钢	1.4305	未硬化处理	黑色 RAL 7021	8	5/8-11	33	68	26	10	21	8	19	15/16	2,3	15	35
03089-14410A7	D	不锈钢	1.4305	未硬化处理	黑色 RAL 7021	10	3/4-10	33	74	28	12	23	10	22	1-1/8	2,8	15	40
03089-14412AO	D	不锈钢	1.4305	未硬化处理	黑色 RAL 7021	12	3/4-16	33	78	28	14	25	12	22	1-1/8	2,8	15	39
03089-14516A8	D	不锈钢	1.4305	未硬化处理	黑色 RAL 7021	16	1-8	40	96	32	18	28	16	27	1-1/2	3,2	20	46
03089-14903AJ84	D	不锈钢	1.4305	未硬化处理	红色 RAL 3020	3	1/4-28	14	31,5	12	5	10	3,5	8	7/16	0,8	4,5	10
03089-14004AK84	D	不锈钢	1.4305	未硬化处理	红色 RAL 3020	4	5/16-24	18	38,5	15	6	13	4	10	1/2	1	6	12
03089-14105AL84	D	不锈钢	1.4305	未硬化处理	红色 RAL 3020	5	3/8-24	21	43,5	17	7	15	5	13	9/16	1,3	5	12
03089-14206A584	D	不锈钢	1.4305	未硬化处理	红色 RAL 3020	6	1/2-13	25	51,7	20	8	16	6	14	3/4	1,8	6	14
03089-14308A684	D	不锈钢	1.4305	未硬化处理	红色 RAL 3020	8	5/8-11	33	68	26	10	21	8	19	15/16	2,3	15	35
03089-14410A784	D	不锈钢	1.4305	未硬化处理	红色 RAL 3020	10	3/4-10	33	74	28	12	23	10	22	1-1/8	2,8	15	40
03089-14412AO84	D	不锈钢	1.4305	未硬化处理	红色 RAL 3020	12	3/4-16	33	78	28	14	25	12	22	1-1/8	2,8	15	39
03089-14516A884	D	不锈钢	1.4305	未硬化处理	红色 RAL 3020	16	1-8	40	96	32	18	28	16	27	1-1/2	3,2	20	46