

商品描述/产品说明



产品说明

材料：
顶销硬化处理：
螺纹套筒 1.4305。
顶销 1.4034。

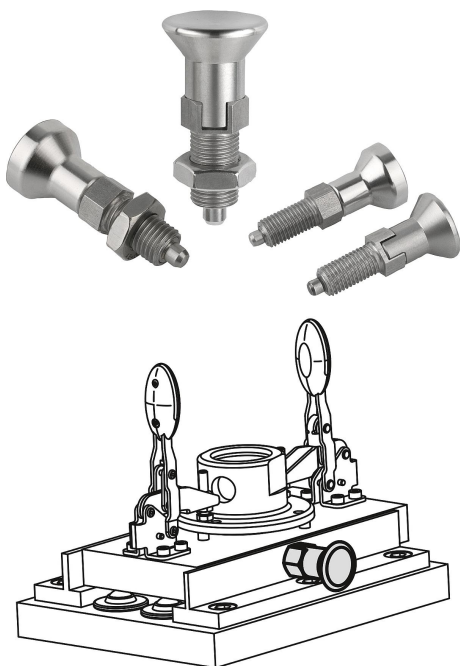
顶销未经硬化处理：
螺纹套筒 1.4305。
顶销 1.4305。

蘑菇型把手 1.4305，电解抛光。

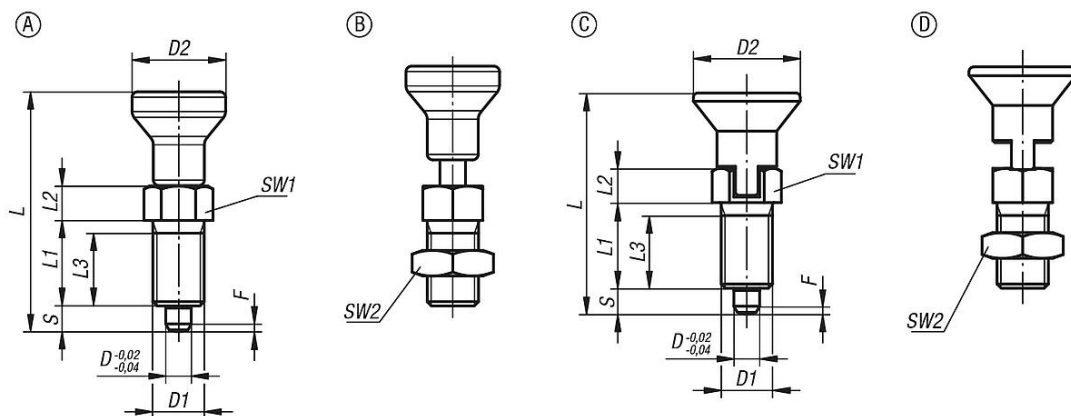
规格：
顶销抛光处理，亮色。

提示：
分度销用于固定工件防止侧向位置移动。只有将顶销拔出后才能移动到新位置。如果柱塞需要维持在拔出状态较长时间，为避免顶销弹回，可选用C型或D型。

根据要求：
特殊类型。



图纸



商品概述

订货号	类型	主体材料	主体表面	D	D1	D2	L	L1	L2	L3	行程 S	SW1	SW2	Fx30°	初始位置 弹簧弹力 F1 约 N	终点位置 弹簧弹力 F2 约 N
03089-001903AJ	A	不锈钢	经硬化处理	3	1/4-28	14	34,5	12	5	10	3,5	8	-	0,8	4,5	10
03089-001004AK	A	不锈钢	经硬化处理	4	5/16-24	18	43	15	6	13	4	10	-	1	6	12
03089-001105AL	A	不锈钢	经硬化处理	5	3/8-24	21	50	17	7	15	5	13	-	1,3	4,5	12
03089-001206A5	A	不锈钢	经硬化处理	6	1/2-13	25	59	20	8	17	6	14	-	1,8	6	14
03089-001308A6	A	不锈钢	经硬化处理	8	5/8-11	33	77	26	10	23	8	19	-	2,3	15	35
03089-001410A7	A	不锈钢	经硬化处理	10	3/4-10	33	83	28	12	25	10	22	-	2,6	15	34
03089-001412AO	A	不锈钢	经硬化处理	12	3/4-16	33	87	28	14	25	12	22	-	2,8	15	39
03089-001516A8	A	不锈钢	经硬化处理	16	1-8	40	106	32	18	28	16	27	-	3,2	20	46
03089-111903AJ	A	不锈钢	未硬化处理	3	1/4-28	14	34,5	12	5	10	3,5	8	-	0,8	4,5	10
03089-111004AK	A	不锈钢	未硬化处理	4	5/16-24	18	43	15	6	13	4	10	-	1	6	12
03089-111105AL	A	不锈钢	未硬化处理	5	3/8-24	21	50	17	7	15	5	13	-	1,3	4,5	12
03089-111206A5	A	不锈钢	未硬化处理	6	1/2-13	25	59	20	8	17	6	14	-	1,8	6	14

商品概述

订货号 类型 A	订货号 类型 B	订货号 类型 C	订货号 类型 D	D1	L	SW2	Fx30°
03089-111903AJ	03089-112903AJ	03089-113903AJ	03089-114903AJ	1/4-28	34,5/34,5/31,5/31,5	- 7/16 - 7/16	0,8
03089-111004AK	03089-112004AK	03089-113004AK	03089-114004AK	5/16-24	43/43/38,5/38,5	- 1/2 - 1/2	1
03089-111105AL	03089-112105AL	03089-113105AL	03089-114105AL	3/8-24	50/50/43,5/43,5	- 9/16 - 9/16	1,3
03089-111206A5	03089-112206A5	03089-113206A5	03089-114206A5	1/2-13	59/59/52/52	- 3/4 - 3/4	1,8
03089-111308A6	03089-112308A6	03089-113308A6	03089-114308A6	5/8-11	77/77/68/68	- 15/16 - 15/16	2,3
03089-111410A7	03089-112410A7	03089-113410A7	03089-114410A7	3/4-10	83/83/74/74	- 1-1/8 - 1-1/8	2,6
03089-111412AO	03089-112412AO	03089-113412AO	03089-114412AO	3/4-16	87/87/78/78	- 1-1/8 - 1-1/8	2,8
03089-111516A8	03089-112516A8	03089-113516A8	03089-114516A8	1-8	106/106/96/96	- 1-1/2 - 1-1/2	3,2