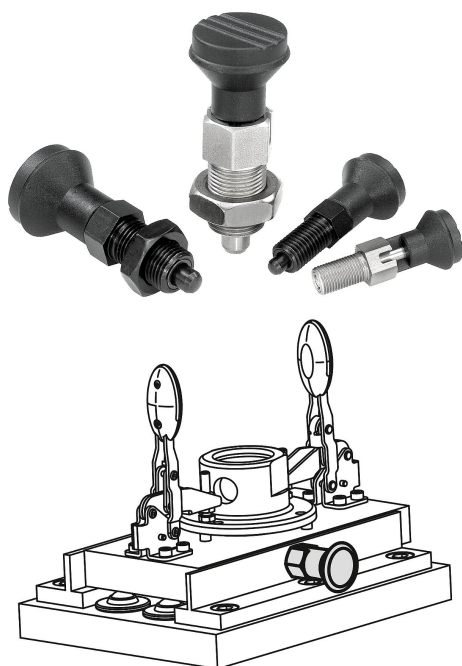


商品描述/产品说明

INCH
Parts

产品说明

材料：
钢制规格：
螺纹套筒和柱塞顶销采用易切削钢。

不锈钢规格：
柱塞顶销经硬化处理：
螺纹套筒 1.4305。
柱塞顶销 1.4034。

柱塞顶销未经硬化处理：
螺纹套筒 1.4305。
柱塞顶销 1.4305。

黑灰色热塑性塑料蘑菇头把手。

规格：
钢制：
螺纹套筒经黑色氧化处理。
销头经硬化、抛光和黑色氧化处理。

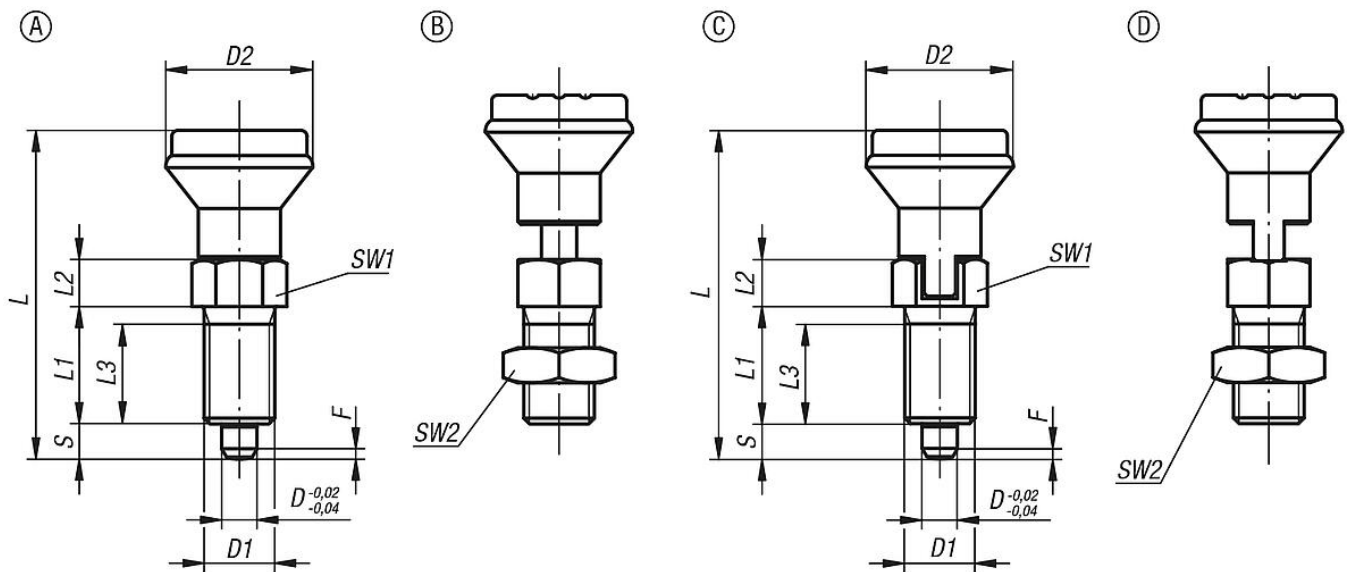
不锈钢：
螺纹套筒为亮色。
销头经硬化、抛光处理且为亮色。
销头未经硬化、打磨处理，为亮色。

提示：
分度销用于固定工件防止侧向位置移动。只有将顶销拔出后才能移动到新位置。如果柱塞需要维持在拔出状态较长时间，为避免顶销弹回，可选用C型或D型。

根据要求：
特殊类型。

图纸提示：
A型: 不带拔出锁槽，不带锁紧螺母
B型: 不带拔出锁槽，带锁紧螺母
C型: 带拔出锁槽，不带锁紧螺母
D型: 带拔出锁槽，带锁紧螺母

图纸



商品概述

订货号	类型	主体材料	定位销	D	D1	D2	L	L1	L2	L3	行程 S	SW1	Fx30°	初始位置 弹簧弹力 F1 约 N	终点位置 弹簧弹力 F2 约 N
03090-1005A4	A	钢制	经硬化处理	5	3/8-16	21	47	17	7	15	5	13	1,3	5	12
03090-1105AL	A	钢制	经硬化处理	5	3/8-24	21	47	17	7	15	5	13	1,3	5	12
03090-1206A5	A	钢制	经硬化处理	6	1/2-13	25	56	20	8	17	6	14	1,8	6	14
03090-1308A6	A	钢制	经硬化处理	8	5/8-11	33	74	26	10	23	8	19	2,3	15	35
03090-1410A7	A	钢制	经硬化处理	10	3/4-10	33	80	28	12	25	10	22	2,8	15	34
03090-01005A4	A	不锈钢	经硬化处理	5	3/8-16	21	47	17	7	15	5	13	1,3	5	12
03090-01105AL	A	不锈钢	经硬化处理	5	3/8-24	21	47	17	7	15	5	13	1,3	5	12
03090-01206A5	A	不锈钢	经硬化处理	6	1/2-13	25	56	20	8	17	6	14	1,8	6	14
03090-01308A6	A	不锈钢	经硬化处理	8	5/8-11	33	74	26	10	23	8	19	2,3	15	35
03090-01410A7	A	不锈钢	经硬化处理	10	3/4-10	33	80	28	12	25	10	22	2,8	15	34
03090-11005A4	A	不锈钢	未硬化处理	5	3/8-16	21	47	17	7	15	5	13	1,3	5	12
03090-11105AL	A	不锈钢	未硬化处理	5	3/8-24	21	47	17	7	15	5	13	1,3	5	12
03090-11206A5	A	不锈钢	未硬化处理	6	1/2-13	25	56	20	8	17	6	14	1,8	6	14
03090-11308A6	A	不锈钢	未硬化处理	8	5/8-11	33	74	26	10	23	8	19	2,3	15	35
03090-11410A7	A	不锈钢	未硬化处理	10	3/4-10	33	80	28	12	25	10	22	2,8	15	34
03090-12206A5	B	不锈钢	未硬化处理	6	1/2-13	25	56	20	8	17	6	14	1,8	6	14
03090-12105AL	B	不锈钢	未硬化处理	5	3/8-24	21	47	17	7	15	5	13	1,3	5	12
03090-2105AL	B	钢制	经硬化处理	5	3/8-24	21	47	17	7	15	5	13	1,3	5	12
03090-2206A5	B	钢制	经硬化处理	6	1/2-13	25	56	20	8	17	6	14	1,8	6	14
03090-12005A4	B	不锈钢	未硬化处理	5	3/8-16	21	47	17	7	15	5	13	1,3	5	12
03090-02410A7	B	不锈钢	经硬化处理	10	3/4-10	33	80	28	12	25	10	22	2,8	15	34
03090-02005A4	B	不锈钢	经硬化处理	5	3/8-16	21	47	17	7	15	5	13	1,3	5	12
03090-02206A5	B	不锈钢	经硬化处理	6	1/2-13	25	56	20	8	17	6	14	1,8	6	14
03090-02105AL	B	不锈钢	经硬化处理	5	3/8-24	21	47	17	7	15	5	13	1,3	5	12
03090-2308A6	B	钢制	经硬化处理	8	5/8-11	33	74	26	10	23	8	19	2,3	15	35
03090-12410A7	B	不锈钢	未硬化处理	10	3/4-10	33	80	28	12	25	10	22	2,8	15	34
03090-02308A6	B	不锈钢	经硬化处理	8	5/8-11	33	74	26	10	23	8	19	2,3	15	35
03090-2005A4	B	钢制	经硬化处理	5	3/8-16	21	47	17	7	15	5	13	1,3	5	12
03090-2410A7	B	钢制	经硬化处理	10	3/4-10	33	80	28	12	25	10	22	2,8	15	34
03090-12308A6	B	不锈钢	未硬化处理	8	5/8-11	33	74	26	10	23	8	19	2,3	15	35
03090-3005A4	C	钢制	经硬化处理	5	3/8-16	21	47	17	7	15	5	13	1,3	5	12
03090-3105AL	C	钢制	经硬化处理	5	3/8-24	21	47	17	7	15	5	13	1,3	5	12
03090-3206A5	C	钢制	经硬化处理	6	1/2-13	25	56	20	8	17	6	14	1,8	6	14
03090-3308A6	C	钢制	经硬化处理	8	5/8-11	33	74	26	10	23	8	19	2,3	15	35
03090-3410A7	C	钢制	经硬化处理	10	3/4-10	33	80	28	12	25	10	22	2,8	15	34
03090-03005A4	C	不锈钢	经硬化处理	5	3/8-16	21	47	17	7	15	5	13	1,3	5	12
03090-03105AL	C	不锈钢	经硬化处理	5	3/8-24	21	47	17	7	15	5	13	1,3	5	12
03090-03206A5	C	不锈钢	经硬化处理	6	1/2-13	25	56	20	8	17	6	14	1,8	6	14
03090-03308A6	C	不锈钢	经硬化处理	8	5/8-11	33	74	26	10	23	8	19	2,3	15	35

商品概述

订货号	类型	主体材料	定位销	D	D1	D2	L	L1	L2	L3	行程 S	SW1	Fx30°	初始位置 弹簧弹力 F1 约 N	终点位置 弹簧弹力 F2 约 N
03090-03410A7	C	不锈钢	经硬化处理	10	3/4-10	33	80	28	12	25	10	22	2,8	15	34
03090-13005A4	C	不锈钢	未硬化处理	5	3/8-16	21	47	17	7	15	5	13	1,3	5	12
03090-13105AL	C	不锈钢	未硬化处理	5	3/8-24	21	47	17	7	15	5	13	1,3	5	12
03090-13206A5	C	不锈钢	未硬化处理	6	1/2-13	25	56	20	8	17	6	14	1,8	6	14
03090-13308A6	C	不锈钢	未硬化处理	8	5/8-11	33	74	26	10	23	8	19	2,3	15	35
03090-13410A7	C	不锈钢	未硬化处理	10	3/4-10	33	80	28	12	25	10	22	2,8	15	34
03090-4005A4	D	钢制	经硬化处理	5	3/8-16	21	47	17	7	15	5	13	1,3	5	12
03090-4105AL	D	钢制	经硬化处理	5	3/8-24	21	47	17	7	15	5	13	1,3	5	12
03090-4206A5	D	钢制	经硬化处理	6	1/2-13	25	56	20	8	17	6	14	1,8	6	14
03090-4308A6	D	钢制	经硬化处理	8	5/8-11	33	74	26	10	23	8	19	2,3	15	35
03090-4410A7	D	钢制	经硬化处理	10	3/4-10	33	80	28	12	25	10	22	2,8	15	34
03090-04005A4	D	不锈钢	经硬化处理	5	3/8-16	21	47	17	7	15	5	13	1,3	5	12
03090-04105AL	D	不锈钢	经硬化处理	5	3/8-24	21	47	17	7	15	5	13	1,3	5	12
03090-04206A5	D	不锈钢	经硬化处理	6	1/2-13	25	56	20	8	17	6	14	1,8	6	14
03090-04308A6	D	不锈钢	经硬化处理	8	5/8-11	33	74	26	10	23	8	19	2,3	15	35
03090-04410A7	D	不锈钢	经硬化处理	10	3/4-10	33	80	28	12	25	10	22	2,8	15	34
03090-14005A4	D	不锈钢	未硬化处理	5	3/8-16	21	47	17	7	15	5	13	1,3	5	12
03090-14105AL	D	不锈钢	未硬化处理	5	3/8-24	21	47	17	7	15	5	13	1,3	5	12
03090-14206A5	D	不锈钢	未硬化处理	6	1/2-13	25	56	20	8	17	6	14	1,8	6	14
03090-14308A6	D	不锈钢	未硬化处理	8	5/8-11	33	74	26	10	23	8	19	2,3	15	35
03090-14410A7	D	不锈钢	未硬化处理	10	3/4-10	33	80	28	12	25	10	22	2,8	15	34