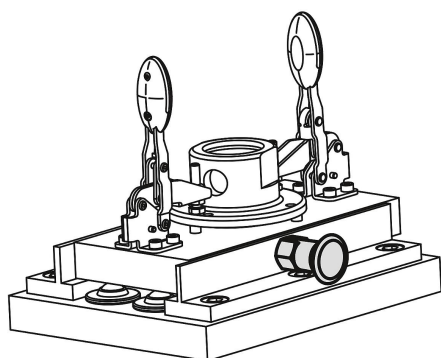


商品描述/产品说明

INCH
Parts

产品说明

材料：
钢制：
顶销硬化处理：
强度等级 5.8。

不锈钢：
顶销硬化处理。
螺纹套筒 1.4305。
顶销 1.4034。

顶销未经硬化处理：
螺纹套筒 1.4305。
顶销 1.4305。
黑灰色热塑性塑料蘑菇头把手。

规格：
钢制：
顶销经硬化、抛光和黑色氧化处理。

不锈钢：
顶销经硬化、抛光和黑色氧化处理。顶销未经硬化、抛光和黑色氧化处理。

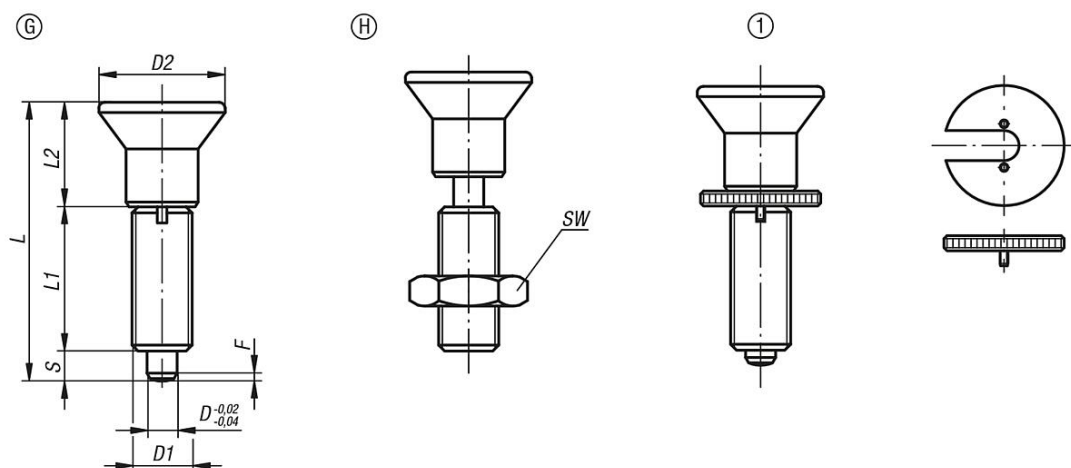
提示：
分度销用于固定工件防止侧向位置移动。只有将顶销拔出后才能移动到新位置。
支持加装旋钮垫片方便柱塞拧入。柱塞蘑菇头下方有对应插槽，配合旋钮垫片的使用。

根据要求：
特殊类型。

图纸提示：
G 型：不带紧固螺母
H 型：带紧固螺母

1) 分度销 带旋钮垫片

图纸



商品概述

订货号	类型	主体材料	主体表面	D	D1	D2	L	L1	L2	行程 S	Fx30°	初始位置 弹簧弹力 F1 约 N	终点位置 弹簧弹力 F2 约 N	旋拧垫圈订货号
03093-1903AJ	G	钢制	经硬化处理	3	1/4-28	14	31,5	17	11	3,5	0,8	4,5	10	03094-99
03093-1004AK	G	钢制	经硬化处理	4	5/16-24	18	38,5	21	13,5	4	1,3	6	12	03094-90
03093-1105AL	G	钢制	经硬化处理	5	3/8-24	21	43,5	24	14,5	5	1,3	5	12	03094-91
03093-1206A5	G	钢制	经硬化处理	6	1/2-13	25	51,7	28	17,7	6	1,8	6	14	03094-92
03093-1308A6	G	钢制	经硬化处理	8	5/8-11	33	68	36	24	8	2,3	15	35	03094-93
03093-1410A7	G	钢制	经硬化处理	10	3/4-10	33	74	40	24	10	2,8	15	34	03094-94
03093-1412AO	G	钢制	经硬化处理	12	3/4-16	33	78	42	24	12	2,8	15	39	03094-94
03093-1516A8	G	钢制	经硬化处理	16	1-8	40	96	50	30	16	3,2	20	46	03094-95
03093-01903AJ	G	不锈钢	经硬化处理	3	1/4-28	14	31,5	17	11	3,5	0,8	4,5	10	03094-99
03093-01004AK	G	不锈钢	经硬化处理	4	5/16-24	18	38,5	21	13,5	4	1,3	6	12	03094-90
03093-01105AL	G	不锈钢	经硬化处理	5	3/8-24	21	43,5	24	14,5	5	1,3	5	12	03094-91
03093-01206A5	G	不锈钢	经硬化处理	6	1/2-13	25	51,7	28	17,7	6	1,8	6	14	03094-92
03093-01308A6	G	不锈钢	经硬化处理	8	5/8-11	33	68	36	24	8	2,3	15	35	03094-93
03093-01410A7	G	不锈钢	经硬化处理	10	3/4-10	33	74	40	24	10	2,8	15	34	03094-94
03093-01412AO	G	不锈钢	经硬化处理	12	3/4-16	33	78	42	24	12	2,8	15	39	03094-94
03093-01516A8	G	不锈钢	经硬化处理	16	1-8	40	96	50	30	16	3,2	20	46	03094-95
03093-11903AJ	G	不锈钢	未硬化处理	3	1/4-28	14	31,5	17	11	3,5	0,8	4,5	10	03094-99
03093-11004AK	G	不锈钢	未硬化处理	4	5/16-24	18	38,5	21	13,5	4	1,3	6	12	03094-90
03093-11105AL	G	不锈钢	未硬化处理	5	3/8-24	21	43,5	24	14,5	5	1,3	5	12	03094-91
03093-11206A5	G	不锈钢	未硬化处理	6	1/2-13	25	51,7	28	17,7	6	1,8	6	14	03094-92
03093-11308A6	G	不锈钢	未硬化处理	8	5/8-11	33	68	36	24	8	2,3	15	35	03094-93
03093-11410A7	G	不锈钢	未硬化处理	10	3/4-10	33	74	40	24	10	2,8	15	34	03094-94
03093-11412AO	G	不锈钢	未硬化处理	12	3/4-16	33	78	42	24	12	2,8	15	39	03094-94
03093-11516A8	G	不锈钢	未硬化处理	16	1-8	40	96	50	30	16	3,2	20	46	03094-95
03093-2903AJ	H	钢制	经硬化处理	3	1/4-28	14	31,5	17	11	3,5	0,8	4,5	10	03094-99
03093-2004AK	H	钢制	经硬化处理	4	5/16-24	18	38,5	21	13,5	4	1,3	6	12	03094-90
03093-2105AL	H	钢制	经硬化处理	5	3/8-24	21	43,5	24	14,5	5	1,3	5	12	03094-91
03093-2206A5	H	钢制	经硬化处理	6	1/2-13	25	51,7	28	17,7	6	1,8	6	14	03094-92
03093-2308A6	H	钢制	经硬化处理	8	5/8-11	33	68	36	24	8	2,3	15	35	03094-93
03093-2410A7	H	钢制	经硬化处理	10	3/4-10	33	74	40	24	10	2,8	15	34	03094-94
03093-2412AO	H	钢制	经硬化处理	12	3/4-16	33	78	42	24	12	2,8	15	39	03094-94
03093-2516A8	H	钢制	经硬化处理	16	1-8	40	96	50	30	16	3,2	20	46	03094-95
03093-02903AJ	H	不锈钢	经硬化处理	3	1/4-28	14	31,5	17	11	3,5	0,8	4,5	10	03094-99
03093-02004AK	H	不锈钢	经硬化处理	4	5/16-24	18	38,5	21	13,5	4	1,3	6	12	03094-90
03093-02105AL	H	不锈钢	经硬化处理	5	3/8-24	21	43,5	24	14,5	5	1,3	5	12	03094-91
03093-02206A5	H	不锈钢	经硬化处理	6	1/2-13	25	51,7	28	17,7	6	1,8	6	14	03094-92
03093-02308A6	H	不锈钢	经硬化处理	8	5/8-11	33	68	36	24	8	2,3	15	35	03094-93
03093-02410A7	H	不锈钢	经硬化处理	10	3/4-10	33	74	40	24	10	2,8	15	34	03094-94
03093-02412AO	H	不锈钢	经硬化处理	12	3/4-16	33	78	42	24	12	2,8	15	39	03094-94
03093-02516A8	H	不锈钢	经硬化处理	16	1-8	40	96	50	30	16	3,2	20	46	03094-95
03093-12903AJ	H	不锈钢	未硬化处理	3	1/4-28	14	31,5	17	11	3,5	0,8	4,5	10	03094-99
03093-12004AK	H	不锈钢	未硬化处理	4	5/16-24	18	38,5	21	13,5	4	1,3	6	12	03094-90
03093-12105AL	H	不锈钢	未硬化处理	5	3/8-24	21	43,5	24	14,5	5	1,3	5	12	03094-91
03093-12206A5	H	不锈钢	未硬化处理	6	1/2-13	25	51,7	28	17,7	6	1,8	6	14	03094-92
03093-12308A6	H	不锈钢	未硬化处理	8	5/8-11	33	68	36	24	8	2,3	15	35	03094-93
03093-12410A7	H	不锈钢	未硬化处理	10	3/4-10	33	74	40	24	10	2,8	15	34	03094-94
03093-12412AO	H	不锈钢	未硬化处理	12	3/4-16	33	78	42	24	12	2,8	15	39	03094-94
03093-12516A8	H	不锈钢	未硬化处理	16	1-8	40	96	50	30	16	3,2	20	46	03094-95