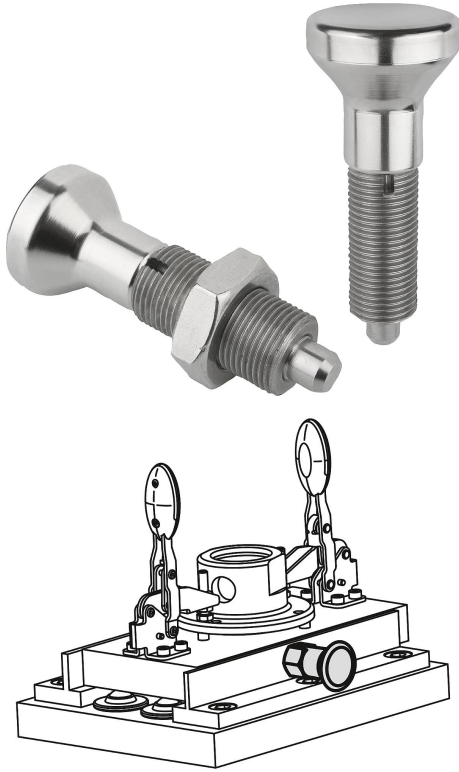


商品描述/产品说明



产品说明

材料：
 柱塞顶销硬化处理：
 螺纹套筒 1.4305。
 柱塞顶销 1.4034。

柱塞顶销未经硬化处理：
 螺纹套筒 1.4305。
 柱塞顶销 1.4305。

蘑菇型把手 1.4305，电解抛光。

规格：
 顶销抛光处理，亮色。

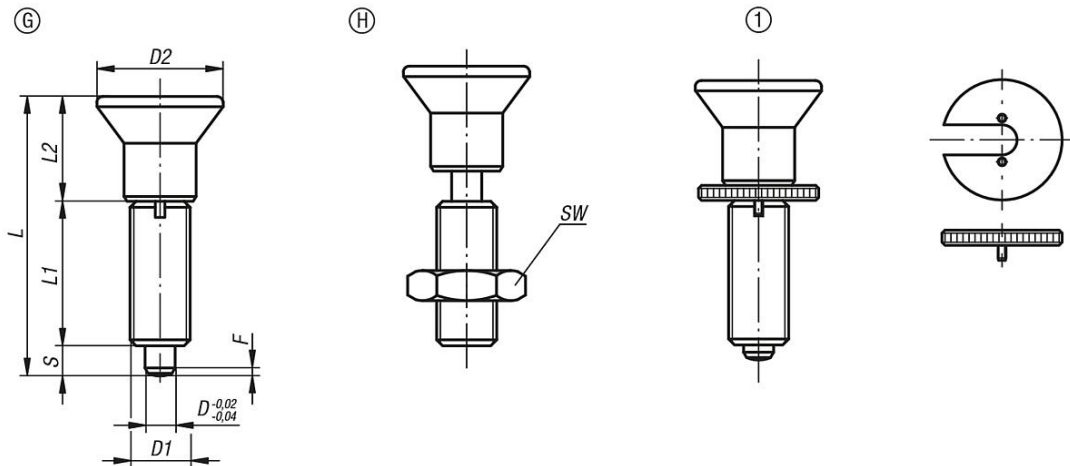
提示：
 分度销用于固定工件防止侧向位置移动。只有将顶销拔出后才能移动到新位置。
 支持加装旋钮垫片方便柱塞拧入。柱塞蘑菇头下方有对应插槽，配合旋钮垫片的使用。

根据要求：
 特殊类型。

图纸提示：
 G 型：不带紧固螺母
 H 型：带紧固螺母

1) 分度销 带旋钮垫片

图纸



商品概述

订货号	主体材料	类型	主体表面	D	D1	D2	L	L1	L2	行程 S	SW	Fx30°	初始位置 弹簧弹力 F1 约 N	终点位置 弹簧弹力 F2 约 N	旋钮垫圈订货号
03093-001903AJ	不锈钢	G	经硬化处理	3	1/4-28	14	34,5	17	14	3,5	-	0,8	4,5	10	03094-99
03093-001004AK	不锈钢	G	经硬化处理	4	5/16-24	18	43	21	18	4	-	1	6	12	03094-90
03093-001105AL	不锈钢	G	经硬化处理	5	3/8-24	21	50	24	21	5	-	1,3	5	12	03094-91
03093-001206A5	不锈钢	G	经硬化处理	6	1/2-13	25	59	28	25	6	-	1,8	6	14	03094-92

商品概述

订货号	主体材料	类型	主体表面	D	D1	D2	L	L1	L2	行程 S	SW	Fx30°	初始位置 弹簧弹力 F1 约 N	终点位置 弹簧弹力 F2 约 N	旋拧垫圈订货号
03093-001308A6	不锈钢	G	经硬化处理	8	5/8-11	33	77	36	33	8	-	2,3	15	35	03094-93
03093-001410A7	不锈钢	G	经硬化处理	10	3/4-10	33	83	40	33	10	-	2,6	15	34	03094-94
03093-001412AO	不锈钢	G	经硬化处理	12	3/4-16	33	87	42	33	12	-	2,8	15	39	03094-94
03093-001516A8	不锈钢	G	经硬化处理	16	1-8	40	106	50	40	16	-	3,2	20	46	03094-95
03093-111903AJ	不锈钢	G	未硬化处理	3	1/4-28	14	34,5	17	14	3,5	-	0,8	4,5	10	03094-99
03093-111004AK	不锈钢	G	未硬化处理	4	5/16-24	18	43	21	18	4	-	1	6	12	03094-90
03093-111105AL	不锈钢	G	未硬化处理	5	3/8-24	21	50	24	21	5	-	1,3	5	12	03094-91
03093-111206A5	不锈钢	G	未硬化处理	6	1/2-13	25	59	28	25	6	-	1,8	6	14	03094-92
03093-111308A6	不锈钢	G	未硬化处理	8	5/8-11	33	77	36	33	8	-	2,3	15	35	03094-93
03093-111410A7	不锈钢	G	未硬化处理	10	3/4-10	33	83	40	33	10	-	2,6	15	34	03094-94
03093-111412AO	不锈钢	G	未硬化处理	12	3/4-16	33	87	42	33	12	-	2,8	15	39	03094-94
03093-111516A8	不锈钢	G	未硬化处理	16	1-8	40	106	50	40	16	-	3,2	20	46	03094-95
03093-002903AJ	不锈钢	H	经硬化处理	3	1/4-28	14	34,5	17	14	3,5	7/16	0,8	4,5	10	03094-99
03093-002004AK	不锈钢	H	经硬化处理	4	5/16-24	18	43	21	18	4	1/2	1	6	12	03094-90
03093-002105AL	不锈钢	H	经硬化处理	5	3/8-24	21	50	24	21	5	9/16	1,3	5	12	03094-91
03093-002206A5	不锈钢	H	经硬化处理	6	1/2-13	25	59	28	25	6	3/4	1,8	6	14	03094-92
03093-002308A6	不锈钢	H	经硬化处理	8	5/8-11	33	77	36	33	8	15/16	2,3	15	35	03094-93
03093-002410A7	不锈钢	H	经硬化处理	10	3/4-10	33	83	40	33	10	1-1/8	2,6	15	34	03094-94
03093-002412AO	不锈钢	H	经硬化处理	12	3/4-16	33	87	42	33	12	1-1/8	2,8	15	39	03094-94
03093-002516A8	不锈钢	H	经硬化处理	16	1-8	40	106	50	40	16	-	3,2	20	46	03094-95
03093-112903AJ	不锈钢	H	未硬化处理	3	1/4-28	14	34,5	17	14	3,5	7/16	0,8	4,5	10	03094-99
03093-112004AK	不锈钢	H	未硬化处理	4	5/16-24	18	43	21	18	4	1/2	1	6	12	03094-90
03093-112105AL	不锈钢	H	未硬化处理	5	3/8-24	21	50	24	21	5	9/16	1,3	5	12	03094-91
03093-112206A5	不锈钢	H	未硬化处理	6	1/2-13	25	59	28	25	6	3/4	1,8	6	14	03094-92
03093-112308A6	不锈钢	H	未硬化处理	8	5/8-11	33	77	36	33	8	15/16	2,3	15	35	03094-93
03093-112410A7	不锈钢	H	未硬化处理	10	3/4-10	33	83	40	33	10	1-1/8	2,6	15	34	03094-94
03093-112412AO	不锈钢	H	未硬化处理	12	3/4-16	33	87	42	33	12	1-1/8	2,8	15	39	03094-94
03093-112516A8	不锈钢	H	未硬化处理	16	1-8	40	106	50	40	16	-	3,2	20	46	03094-95