

商品描述/产品说明



产品说明

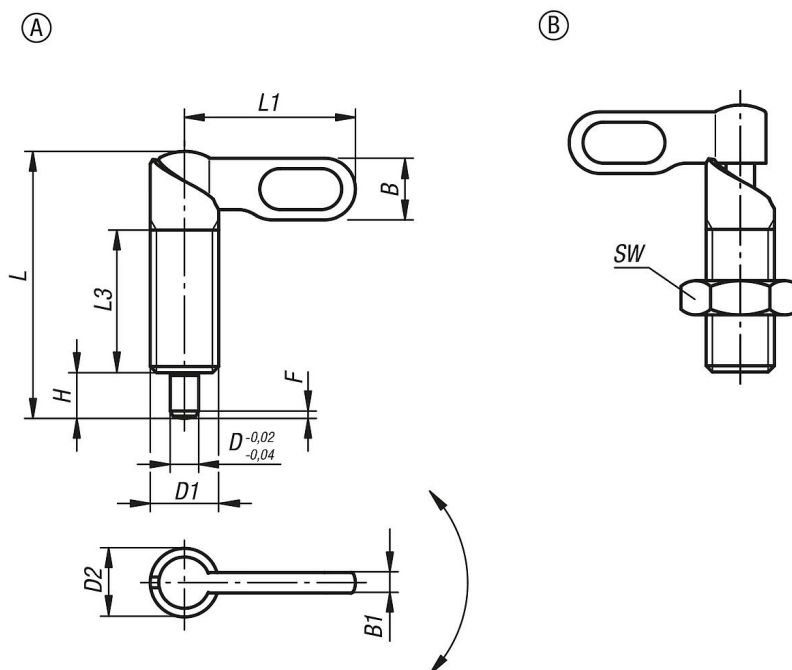
材料：
不锈钢 1.4305。

规格：
亮色 顶销 抛光，未经硬化处理。

提示：
手柄型分度销用在顶销不需要一直伸出的场合。手柄旋转180°顶销缩回。
套筒上有沟槽保证手柄可以维持在该位置。



图纸



商品概述

订货号 类型 A	订货号 类型 B	D	D1	D2	L	L1	L3	B	B1	H	SW	Fx30°	初始位置 弹簧弹力 F1 约 N	终点位置 弹簧弹力 F2 约 N
03099-10404A4	03099-10504A4	4	3/8-16	10	38	25	20	9	3	6	- 9/16	1	8	14
03099-10405A4	03099-10505A4	5	3/8-16	10	38	25	20	9	3	6	- 9/16	1,3	8	14
03099-10406A4	03099-10506A4	6	3/8-16	10	38	25	20	9	3	6	- 9/16	1,8	8	14
03099-10404AL	03099-10504AL	4	3/8-24	10	38	25	20	9	3	6	- 9/16	1	8	14
03099-10405AL	03099-10505AL	5	3/8-24	10	38	25	20	9	3	6	- 9/16	1,3	8	14
03099-10406AL	03099-10506AL	6	3/8-24	10	38	25	20	9	3	6	- 9/16	1,8	8	14
03099-10405A5	03099-10505A5	5	1/2-13	12	46,8	30	25	10,8	3,6	8	- 3/4	1,3	8	15
03099-10406A5	03099-10506A5	6	1/2-13	12	46,8	30	25	10,8	3,6	8	- 3/4	1,8	8	15
03099-10408A5	03099-10508A5	8	1/2-13	12	46,8	30	25	10,8	3,6	8	- 3/4	2,3	8	15

商品概述

订货号 类型 A	订货号 类型 B	D	D1	D2	L	L1	L3	B	B1	H	SW	Fx30°	初始位置 弹簧弹力 F1 约 N	终点位置 弹簧弹力 F2 约 N
03099-10405AM	03099-10505AM	5	1/2-20	12	46,8	30	25	10,8	3,6	8	- 3/4	1,3	8	15
03099-10406AM	03099-10506AM	6	1/2-20	12	46,8	30	25	10,8	3,6	8	- 3/4	1,8	8	15
03099-10408AM	03099-10508AM	8	1/2-20	12	46,8	30	25	10,8	3,6	8	- 3/4	2,3	8	15
03099-10406A6	03099-10506A6	6	5/8-11	16	60,4	40	32	14,4	4,8	10	- 15/16	1,8	15	35
03099-10408A6	03099-10508A6	8	5/8-11	16	60,4	40	32	14,4	4,8	10	- 15/16	2,3	15	35
03099-10410A6	03099-10510A6	10	5/8-11	16	60,4	40	32	14,4	4,8	10	- 15/16	2,8	15	35
03099-10406AN	03099-10506AN	6	5/8-18	16	60,4	40	32	14,4	4,8	10	- 15/16	1,8	15	35
03099-10408AN	03099-10508AN	8	5/8-18	16	60,4	40	32	14,4	4,8	10	- 15/16	2,3	15	35
03099-10410AN	03099-10510AN	10	5/8-18	16	60,4	40	32	14,4	4,8	10	- 15/16	2,8	15	35
03099-10408A7	03099-10508A7	8	3/4-10	20	70	50	35	18	6	12	- 1-1/8	2,3	20	60
03099-10410A7	03099-10510A7	10	3/4-10	20	70	50	35	18	6	12	- 1-1/8	2,8	20	60
03099-10412A7	03099-10512A7	12	3/4-10	20	70	50	35	18	6	12	- 1-1/8	3	20	60
03099-10408AO	03099-10508AO	8	3/4-16	20	70	50	35	18	6	12	- 1-1/8	2,3	20	60
03099-10410AO	03099-10510AO	10	3/4-16	20	70	50	35	18	6	12	- 1-1/8	2,8	20	60
03099-10412AO	03099-10512AO	12	3/4-16	20	70	50	35	18	6	12	- 1-1/8	3	20	60