

商品描述/产品说明

INCH
Parts

产品说明

材料：

把手材质为铸铝 EN AC-46200。

压力垫圈材质为塑料 PA 66 GF 35-X，玻璃纤维增强。

轴螺栓材质为不锈钢 1.4305。

螺柱和垫圈为钢制，强度等级为 5.8 级，或不锈钢 1.4305。

规格：

把手黑色喷漆。

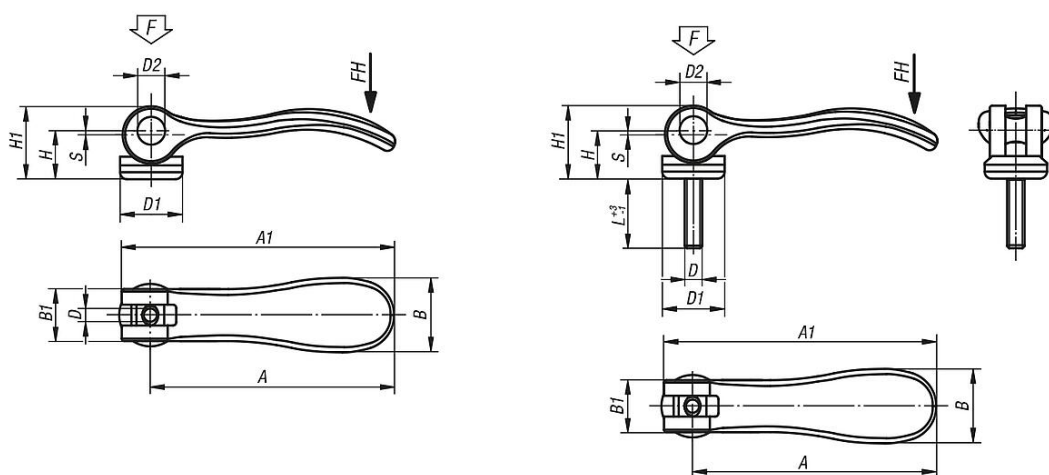
压力垫圈为黑色。

轴销为亮色。钢制、经蓝色钝化处理或亮色不锈钢的螺柱和垫圈。

提示：

塑料在承受负载的情况下会发生蠕变（阻滞）。

图纸



商品概述

订货号	材料	主体颜色	D	D1	D2	B	B1	H	H1	A	A1	L	行程 S	夹紧力 F kN	把手施力 FH N
04232-95014AD	钢制	红色 RAL 3003	6-32	12	6	14,4	11,5	9	13	36,2	41,7	-	1	1,5	90
04232-95014AE	钢制	红色 RAL 3003	8-32	12	6	14,4	11,5	9	13	36,2	41,7	-	1	1,5	90
04232-05014AE	钢制	红色 RAL 3003	8-32	15,4	8	18	13	11,2	17	52,3	59,1	-	1	2,5	100
04232-05014A0	钢制	红色 RAL 3003	10-24	15,4	8	18	13	11,2	17	52,3	59,1	-	1	2,5	100
04232-05014A1	钢制	红色 RAL 3003	10-32	15,4	8	18	13	11,2	17	52,3	59,1	-	1	2,5	100
04232-15014A1	钢制	红色 RAL 3003	10-32	18,1	9	21,5	15	14,5	22	70,4	79,2	-	1,2	4	120
04232-15014A2	钢制	红色 RAL 3003	1/4-20	18,1	9	21,5	15	14,5	22	70,4	79,2	-	1,2	4	120
04232-25014A3	钢制	红色 RAL 3003	5/16-18	27,1	11	33,3	24	18	28,5	96	108	-	1,5	8	350
04232-95114AD	不锈钢	红色 RAL 3003	6-32	12	6	14,4	11,5	9	13	36,2	41,7	-	1	1,5	90
04232-95114AE	不锈钢	红色 RAL 3003	8-32	12	6	14,4	11,5	9	13	36,2	41,7	-	1	1,5	90
04232-05114AE	不锈钢	红色 RAL 3003	8-32	15,4	8	18	13	11,2	17	52,3	59,1	-	1	2,5	100
04232-05114A0	不锈钢	红色 RAL 3003	10-24	15,4	8	18	13	11,2	17	52,3	59,1	-	1	2,5	100
04232-05114A1	不锈钢	红色 RAL 3003	10-32	15,4	8	18	13	11,2	17	52,3	59,1	-	1	2,5	100
04232-15114A1	不锈钢	红色 RAL 3003	10-32	18,1	9	21,5	15	14,5	22	70,4	79,2	-	1,2	4	120
04232-15114A2	不锈钢	红色 RAL 3003	1/4-20	18,1	9	21,5	15	14,5	22	70,4	79,2	-	1,2	4	120
04232-25114A3	不锈钢	红色 RAL 3003	5/16-18	27,1	11	33,3	24	18	28,5	96	108	-	1,5	8	350
04232-95011AD	钢制	黑色	6-32	12	6	14,4	11,5	9	13	36,2	41,7	-	1	1,5	90
04232-95011AE	钢制	黑色	8-32	12	6	14,4	11,5	9	13	36,2	41,7	-	1	1,5	90
04232-05011AE	钢制	黑色	8-32	15,4	8	18	13	11,2	17	52,3	59,1	-	1	2,5	100

商品概述

订货号	材料	主体颜色	D	D1	D2	B	B1	H	H1	A	A1	L	行程 S	夹紧力 F kN	把手施力 FH N
04232-05011A0	钢制	黑色	10-24	15,4	8	18	13	11,2	17	52,3	59,1	-	1	2,5	100
04232-05011A1	钢制	黑色	10-32	15,4	8	18	13	11,2	17	52,3	59,1	-	1	2,5	100
04232-15011A1	钢制	黑色	10-32	18,1	9	21,5	15	14,5	22	70,4	79,2	-	1,2	4	120
04232-15011A2	钢制	黑色	1/4-20	18,1	9	21,5	15	14,5	22	70,4	79,2	-	1,2	4	120
04232-25011A3	钢制	黑色	5/16-18	27,1	11	33,3	24	18	28,5	96	108	-	1,5	8	350
04232-95111AD	不锈钢	黑色	6-32	12	6	14,4	11,5	9	13	36,2	41,7	-	1	1,5	90
04232-95111AE	不锈钢	黑色	8-32	12	6	14,4	11,5	9	13	36,2	41,7	-	1	1,5	90
04232-05111AE	不锈钢	黑色	8-32	15,4	8	18	13	11,2	17	52,3	59,1	-	1	2,5	100
04232-05111A0	不锈钢	黑色	10-24	15,4	8	18	13	11,2	17	52,3	59,1	-	1	2,5	100
04232-05111A1	不锈钢	黑色	10-32	15,4	8	18	13	11,2	17	52,3	59,1	-	1	2,5	100
04232-15111A1	不锈钢	黑色	10-32	18,1	9	21,5	15	14,5	22	70,4	79,2	-	1,2	4	120
04232-15111A2	不锈钢	黑色	1/4-20	18,1	9	21,5	15	14,5	22	70,4	79,2	-	1,2	4	120
04232-25111A3	不锈钢	黑色	5/16-18	27,1	11	33,3	24	18	28,5	96	108	-	1,5	8	350
04232-95014ADX10	钢制	红色 RAL 3003	6-32	12	6	14,4	11,5	9	13	36,2	41,7	10	1	1,5	90
04232-95014ADX15	钢制	红色 RAL 3003	6-32	12	6	14,4	11,5	9	13	36,2	41,7	15	1	1,5	90
04232-95014ADX30	钢制	红色 RAL 3003	6-32	12	6	14,4	11,5	9	13	36,2	41,7	30	1	1,5	90
04232-95014AEX10	钢制	红色 RAL 3003	8-32	12	6	14,4	11,5	9	13	36,2	41,7	10	1	1,5	90
04232-95014AEX15	钢制	红色 RAL 3003	8-32	12	6	14,4	11,5	9	13	36,2	41,7	15	1	1,5	90
04232-95014AEX30	钢制	红色 RAL 3003	8-32	12	6	14,4	11,5	9	13	36,2	41,7	30	1	1,5	90
04232-05014AEX15	钢制	红色 RAL 3003	8-32	15,4	8	18	13	11,2	17	52,3	59,1	15	1	2,5	100
04232-05014AEX20	钢制	红色 RAL 3003	8-32	15,4	8	18	13	11,2	17	52,3	59,1	20	1	2,5	100
04232-05014AEX30	钢制	红色 RAL 3003	8-32	15,4	8	18	13	11,2	17	52,3	59,1	30	1	2,5	100
04232-05014A0X20	钢制	红色 RAL 3003	10-24	15,4	8	18	13	11,2	17	52,3	59,1	20	1	2,5	100
04232-05014A0X30	钢制	红色 RAL 3003	10-24	15,4	8	18	13	11,2	17	52,3	59,1	30	1	2,5	100
04232-05014A0X40	钢制	红色 RAL 3003	10-24	15,4	8	18	13	11,2	17	52,3	59,1	40	1	2,5	100
04232-05014A0X50	钢制	红色 RAL 3003	10-24	15,4	8	18	13	11,2	17	52,3	59,1	50	1	2,5	100
04232-05014A1X20	钢制	红色 RAL 3003	10-32	15,4	8	18	13	11,2	17	52,3	59,1	20	1	2,5	100
04232-05014A1X30	钢制	红色 RAL 3003	10-32	15,4	8	18	13	11,2	17	52,3	59,1	30	1	2,5	100
04232-05014A1X40	钢制	红色 RAL 3003	10-32	15,4	8	18	13	11,2	17	52,3	59,1	40	1	2,5	100
04232-05014A1X50	钢制	红色 RAL 3003	10-32	15,4	8	18	13	11,2	17	52,3	59,1	50	1	2,5	100
04232-15014A1X20	钢制	红色 RAL 3003	10-32	18,1	9	21,5	15	14,5	22	70,4	79,2	20	1,2	4	120
04232-15014A1X30	钢制	红色 RAL 3003	10-32	18,1	9	21,5	15	14,5	22	70,4	79,2	30	1,2	4	120
04232-15014A1X40	钢制	红色 RAL 3003	10-32	18,1	9	21,5	15	14,5	22	70,4	79,2	40	1,2	4	120
04232-15014A1X50	钢制	红色 RAL 3003	10-32	18,1	9	21,5	15	14,5	22	70,4	79,2	50	1,2	4	120
04232-15014A2X20	钢制	红色 RAL 3003	1/4-20	18,1	9	21,5	15	14,5	22	70,4	79,2	20	1,2	4	120
04232-15014A2X30	钢制	红色 RAL 3003	1/4-20	18,1	9	21,5	15	14,5	22	70,4	79,2	30	1,2	4	120
04232-15014A2X40	钢制	红色 RAL 3003	1/4-20	18,1	9	21,5	15	14,5	22	70,4	79,2	40	1,2	4	120
04232-15014A2X50	钢制	红色 RAL 3003	1/4-20	18,1	9	21,5	15	14,5	22	70,4	79,2	50	1,2	4	120
04232-25014A3X25	钢制	红色 RAL 3003	5/16-18	27,1	11	33,3	24	18	28,5	96	108	25	1,5	8	350
04232-25014A3X30	钢制	红色 RAL 3003	5/16-18	27,1	11	33,3	24	18	28,5	96	108	30	1,5	8	350
04232-25014A3X40	钢制	红色 RAL 3003	5/16-18	27,1	11	33,3	24	18	28,5	96	108	40	1,5	8	350
04232-25014A3X50	钢制	红色 RAL 3003	5/16-18	27,1	11	33,3	24	18	28,5	96	108	50	1,5	8	350
04232-25014A4X25	钢制	红色 RAL 3003	3/8-16	27,1	11	33,3	24	18	28,5	96	108	25	1,5	8	350
04232-25014A4X30	钢制	红色 RAL 3003	3/8-16	27,1	11	33,3	24	18	28,5	96	108	30	1,5	8	350
04232-25014A4X40	钢制	红色 RAL 3003	3/8-16	27,1	11	33,3	24	18	28,5	96	108	40	1,5	8	350
04232-25014A4X50	钢制	红色 RAL 3003	3/8-16	27,1	11	33,3	24	18	28,5	96	108	50	1,5	8	350
04232-95114ADX10	不锈钢	红色 RAL 3003	6-32	12	6	14,4	11,5	9	13	36,2	41,7	10	1	1,5	90
04232-95114ADX15	不锈钢	红色 RAL 3003	6-32	12	6	14,4	11,5	9	13	36,2	41,7	15	1	1,5	90
04232-95114ADX30	不锈钢	红色 RAL 3003	6-32	12	6	14,4	11,5	9	13	36,2	41,7	30	1	1,5	90
04232-95114AEX10	不锈钢	红色 RAL 3003	8-32	12	6	14,4	11,5	9	13	36,2	41,7	10	1	1,5	90
04232-95114AEX15	不锈钢	红色 RAL 3003	8-32	12	6	14,4	11,5	9	13	36,2	41,7	15	1	1,5	90
04232-95114AEX30	不锈钢	红色 RAL 3003	8-32	12	6	14,4	11,5	9	13	36,2	41,7	30	1	1,5	90
04232-05114AEX15	不锈钢	红色 RAL 3003	8-32	15,4	8	18	13	11,2	17	52,3	59,1	15	1	2,5	100
04232-05114AEX20	不锈钢	红色 RAL 3003	8-32	15,4	8	18	13	11,2	17	52,3	59,1	20	1	2,5	100
04232-05114AEX30	不锈钢	红色 RAL 3003	8-32	15,4	8	18	13	11,2	17	52,3	59,1	30	1	2,5	100
04232-05114A0X20	不锈钢	红色 RAL 3003	10-24	15,4	8	18	13	11,2	17	52,3	59,1	20	1	2,5	100
04232-05114A0X30	不锈钢	红色 RAL 3003	10-24	15,4	8	18	13	11,2	17	52,3	59,1	30	1	2,5	100
04232-05114A0X40	不锈钢	红色 RAL 3003	10-24	15,4	8	18	13	11,2	17	52,3	59,1	40	1	2,5	100
04232-05114A0X50	不锈钢	红色 RAL 3003	10-24	15,4	8	18	13	11,2	17	52,3	59,1	50	1	2,5	100
04232-05114A1X20	不锈钢	红色 RAL 3003	10-32	15,4	8	18	13	11,2	17	52,3	59,1	20	1	2,5	100
04232-05114A1X30	不锈钢	红色 RAL 3003	10-32	15,4	8	18	13	11,2	17	52,3	59,1	30	1	2,5	100
04232-05114A1X40	不锈钢	红色 RAL 3003	10-32	15,4	8	18	13	11,2	17	52,3	59,1	40	1	2,5	100
04232-05114A1X50	不锈钢	红色 RAL 3003	10-32	15,4	8	18	13	11,2	17	52,3	59,1	50	1	2,5	100
04232-15114A1X20	不锈钢	红色 RAL 3003	10-32	18,1	9	21,5	15	14,5	22	70,4	79,2	20	1,2	4	120

商品概述

订货号	材料	主体颜色	D	D1	D2	B	B1	H	H1	A	A1	L	行程 S	夹紧力 F kN	把手施力 FH N
04232-15114A1X30	不锈钢	红色 RAL 3003	10-32	18,1	9	21,5	15	14,5	22	70,4	79,2	30	1,2	4	120
04232-15114A1X40	不锈钢	红色 RAL 3003	10-32	18,1	9	21,5	15	14,5	22	70,4	79,2	40	1,2	4	120
04232-15114A1X50	不锈钢	红色 RAL 3003	10-32	18,1	9	21,5	15	14,5	22	70,4	79,2	50	1,2	4	120
04232-15114A2X20	不锈钢	红色 RAL 3003	1/4-20	18,1	9	21,5	15	14,5	22	70,4	79,2	20	1,2	4	120
04232-15114A2X30	不锈钢	红色 RAL 3003	1/4-20	18,1	9	21,5	15	14,5	22	70,4	79,2	30	1,2	4	120
04232-15114A2X40	不锈钢	红色 RAL 3003	1/4-20	18,1	9	21,5	15	14,5	22	70,4	79,2	40	1,2	4	120
04232-15114A2X50	不锈钢	红色 RAL 3003	1/4-20	18,1	9	21,5	15	14,5	22	70,4	79,2	50	1,2	4	120
04232-25114A3X25	不锈钢	红色 RAL 3003	5/16-18	27,1	11	33,3	24	18	28,5	96	108	25	1,5	8	350
04232-25114A3X30	不锈钢	红色 RAL 3003	5/16-18	27,1	11	33,3	24	18	28,5	96	108	30	1,5	8	350
04232-25114A3X40	不锈钢	红色 RAL 3003	5/16-18	27,1	11	33,3	24	18	28,5	96	108	40	1,5	8	350
04232-25114A3X50	不锈钢	红色 RAL 3003	5/16-18	27,1	11	33,3	24	18	28,5	96	108	50	1,5	8	350
04232-25114A4X25	不锈钢	红色 RAL 3003	3/8-16	27,1	11	33,3	24	18	28,5	96	108	25	1,5	8	350
04232-25114A4X30	不锈钢	红色 RAL 3003	3/8-16	27,1	11	33,3	24	18	28,5	96	108	30	1,5	8	350
04232-25114A4X40	不锈钢	红色 RAL 3003	3/8-16	27,1	11	33,3	24	18	28,5	96	108	40	1,5	8	350
04232-25114A4X50	不锈钢	红色 RAL 3003	3/8-16	27,1	11	33,3	24	18	28,5	96	108	50	1,5	8	350
04232-95011ADX10	钢制	黑色	6-32	12	6	14,4	11,5	9	13	36,2	41,7	10	1	1,5	90
04232-95011ADX15	钢制	黑色	6-32	12	6	14,4	11,5	9	13	36,2	41,7	15	1	1,5	90
04232-95011ADX30	钢制	黑色	6-32	12	6	14,4	11,5	9	13	36,2	41,7	30	1	1,5	90
04232-95011AEX10	钢制	黑色	8-32	12	6	14,4	11,5	9	13	36,2	41,7	10	1	1,5	90
04232-95011AEX15	钢制	黑色	8-32	12	6	14,4	11,5	9	13	36,2	41,7	15	1	1,5	90
04232-95011AEX30	钢制	黑色	8-32	12	6	14,4	11,5	9	13	36,2	41,7	30	1	1,5	90
04232-05011AEX15	钢制	黑色	8-32	15,4	8	18	13	11,2	17	52,3	59,1	15	1	2,5	100
04232-05011AEX20	钢制	黑色	8-32	15,4	8	18	13	11,2	17	52,3	59,1	20	1	2,5	100
04232-05011AEX30	钢制	黑色	8-32	15,4	8	18	13	11,2	17	52,3	59,1	30	1	2,5	100
04232-05011A0X20	钢制	黑色	10-24	15,4	8	18	13	11,2	17	52,3	59,1	20	1	2,5	100
04232-05011A0X30	钢制	黑色	10-24	15,4	8	18	13	11,2	17	52,3	59,1	30	1	2,5	100
04232-05011A0X40	钢制	黑色	10-24	15,4	8	18	13	11,2	17	52,3	59,1	40	1	2,5	100
04232-05011A0X50	钢制	黑色	10-24	15,4	8	18	13	11,2	17	52,3	59,1	50	1	2,5	100
04232-05011A1X20	钢制	黑色	10-32	15,4	8	18	13	11,2	17	52,3	59,1	20	1	2,5	100
04232-05011A1X30	钢制	黑色	10-32	15,4	8	18	13	11,2	17	52,3	59,1	30	1	2,5	100
04232-05011A1X40	钢制	黑色	10-32	15,4	8	18	13	11,2	17	52,3	59,1	40	1	2,5	100
04232-05011A1X50	钢制	黑色	10-32	15,4	8	18	13	11,2	17	52,3	59,1	50	1	2,5	100
04232-15011A1X20	钢制	黑色	10-32	18,1	9	21,5	15	14,5	22	70,4	79,2	20	1,2	4	120
04232-15011A1X30	钢制	黑色	10-32	18,1	9	21,5	15	14,5	22	70,4	79,2	30	1,2	4	120
04232-15011A1X40	钢制	黑色	10-32	18,1	9	21,5	15	14,5	22	70,4	79,2	40	1,2	4	120
04232-15011A1X50	钢制	黑色	10-32	18,1	9	21,5	15	14,5	22	70,4	79,2	50	1,2	4	120
04232-15011A2X20	钢制	黑色	1/4-20	18,1	9	21,5	15	14,5	22	70,4	79,2	20	1,2	4	120
04232-15011A2X30	钢制	黑色	1/4-20	18,1	9	21,5	15	14,5	22	70,4	79,2	30	1,2	4	120
04232-15011A2X40	钢制	黑色	1/4-20	18,1	9	21,5	15	14,5	22	70,4	79,2	40	1,2	4	120
04232-15011A2X50	钢制	黑色	1/4-20	18,1	9	21,5	15	14,5	22	70,4	79,2	50	1,2	4	120
04232-25011A3X25	钢制	黑色	5/16-18	27,1	11	33,3	24	18	28,5	96	108	25	1,5	8	350
04232-25011A3X30	钢制	黑色	5/16-18	27,1	11	33,3	24	18	28,5	96	108	30	1,5	8	350
04232-25011A3X40	钢制	黑色	5/16-18	27,1	11	33,3	24	18	28,5	96	108	40	1,5	8	350
04232-25011A3X50	钢制	黑色	5/16-18	27,1	11	33,3	24	18	28,5	96	108	50	1,5	8	350
04232-25011A4X25	钢制	黑色	3/8-16	27,1	11	33,3	24	18	28,5	96	108	25	1,5	8	350
04232-25011A4X30	钢制	黑色	3/8-16	27,1	11	33,3	24	18	28,5	96	108	30	1,5	8	350
04232-25011A4X40	钢制	黑色	3/8-16	27,1	11	33,3	24	18	28,5	96	108	40	1,5	8	350
04232-25011A4X50	钢制	黑色	3/8-16	27,1	11	33,3	24	18	28,5	96	108	50	1,5	8	350
04232-95111ADX10	不锈钢	黑色	6-32	12	6	14,4	11,5	9	13	36,2	41,7	10	1	1,5	90
04232-95111ADX15	不锈钢	黑色	6-32	12	6	14,4	11,5	9	13	36,2	41,7	15	1	1,5	90
04232-95111ADX30	不锈钢	黑色	6-32	12	6	14,4	11,5	9	13	36,2	41,7	30	1	1,5	90
04232-95111AEX10	不锈钢	黑色	8-32	12	6	14,4	11,5	9	13	36,2	41,7	10	1	1,5	90
04232-95111AEX15	不锈钢	黑色	8-32	12	6	14,4	11,5	9	13	36,2	41,7	15	1	1,5	90
04232-95111AEX30	不锈钢	黑色	8-32	12	6	14,4	11,5	9	13	36,2	41,7	30	1	1,5	90
04232-05111AEX15	不锈钢	黑色	8-32	15,4	8	18	13	11,2	17	52,3	59,1	15	1	2,5	100
04232-05111AEX20	不锈钢	黑色	8-32	15,4	8	18	13	11,2	17	52,3	59,1	20	1	2,5	100
04232-05111AEX30	不锈钢	黑色	8-32	15,4	8	18	13	11,2	17	52,3	59,1	30	1	2,5	100
04232-05111A0X20	不锈钢	黑色	10-24	15,4	8	18	13	11,2	17	52,3	59,1	20	1	2,5	100
04232-05111A0X30	不锈钢	黑色	10-24	15,4	8	18	13	11,2	17	52,3	59,1	30	1	2,5	100
04232-05111A0X40	不锈钢	黑色	10-24	15,4	8	18	13	11,2	17	52,3	59,1	40	1	2,5	100
04232-05111A0X50	不锈钢	黑色	10-24	15,4	8	18	13	11,2	17	52,3	59,1	50	1	2,5	100
04232-05111A1X20	不锈钢	黑色	10-32	15,4	8	18	13	11,2	17	52,3	59,1	20	1	2,5	100
04232-05111A1X30	不锈钢	黑色	10-32	15,4	8	18	13	11,2	17	52,3	59,1	30	1	2,5	100
04232-05111A1X40	不锈钢	黑色	10-32	15,4	8	18	13	11,2	17	52,3	59,1	40	1	2,5	100

商品概述

订货号	材料	主体颜色	D	D1	D2	B	B1	H	H1	A	A1	L	行程 S	夹紧力 F kN	把手施力 FH N
04232-05111A1X50	不锈钢	黑色	10-32	15,4	8	18	13	11,2	17	52,3	59,1	50	1	2,5	100
04232-15111A1X20	不锈钢	黑色	10-32	18,1	9	21,5	15	14,5	22	70,4	79,2	20	1,2	4	120
04232-15111A1X30	不锈钢	黑色	10-32	18,1	9	21,5	15	14,5	22	70,4	79,2	30	1,2	4	120
04232-15111A1X40	不锈钢	黑色	10-32	18,1	9	21,5	15	14,5	22	70,4	79,2	40	1,2	4	120
04232-15111A1X50	不锈钢	黑色	10-32	18,1	9	21,5	15	14,5	22	70,4	79,2	50	1,2	4	120
04232-15111A2X20	不锈钢	黑色	1/4-20	18,1	9	21,5	15	14,5	22	70,4	79,2	20	1,2	4	120
04232-15111A2X30	不锈钢	黑色	1/4-20	18,1	9	21,5	15	14,5	22	70,4	79,2	30	1,2	4	120
04232-15111A2X40	不锈钢	黑色	1/4-20	18,1	9	21,5	15	14,5	22	70,4	79,2	40	1,2	4	120
04232-15111A2X50	不锈钢	黑色	1/4-20	18,1	9	21,5	15	14,5	22	70,4	79,2	50	1,2	4	120
04232-25111A3X25	不锈钢	黑色	5/16-18	27,1	11	33,3	24	18	28,5	96	108	25	1,5	8	350
04232-25111A3X30	不锈钢	黑色	5/16-18	27,1	11	33,3	24	18	28,5	96	108	30	1,5	8	350
04232-25111A3X40	不锈钢	黑色	5/16-18	27,1	11	33,3	24	18	28,5	96	108	40	1,5	8	350
04232-25111A3X50	不锈钢	黑色	5/16-18	27,1	11	33,3	24	18	28,5	96	108	50	1,5	8	350
04232-25111A4X25	不锈钢	黑色	3/8-16	27,1	11	33,3	24	18	28,5	96	108	25	1,5	8	350
04232-25111A4X30	不锈钢	黑色	3/8-16	27,1	11	33,3	24	18	28,5	96	108	30	1,5	8	350
04232-25111A4X40	不锈钢	黑色	3/8-16	27,1	11	33,3	24	18	28,5	96	108	40	1,5	8	350
04232-25111A4X50	不锈钢	黑色	3/8-16	27,1	11	33,3	24	18	28,5	96	108	50	1,5	8	350