

## 商品描述/产品说明



## 产品说明

## 材料：

把手，不锈钢 1.4308。

压力垫圈材质为塑料 PA 66 GF 35-X，玻璃纤维增强。

轴销、垫圈和不锈钢螺柱 1.4305。

## 规格：

把手经电解抛光处理。

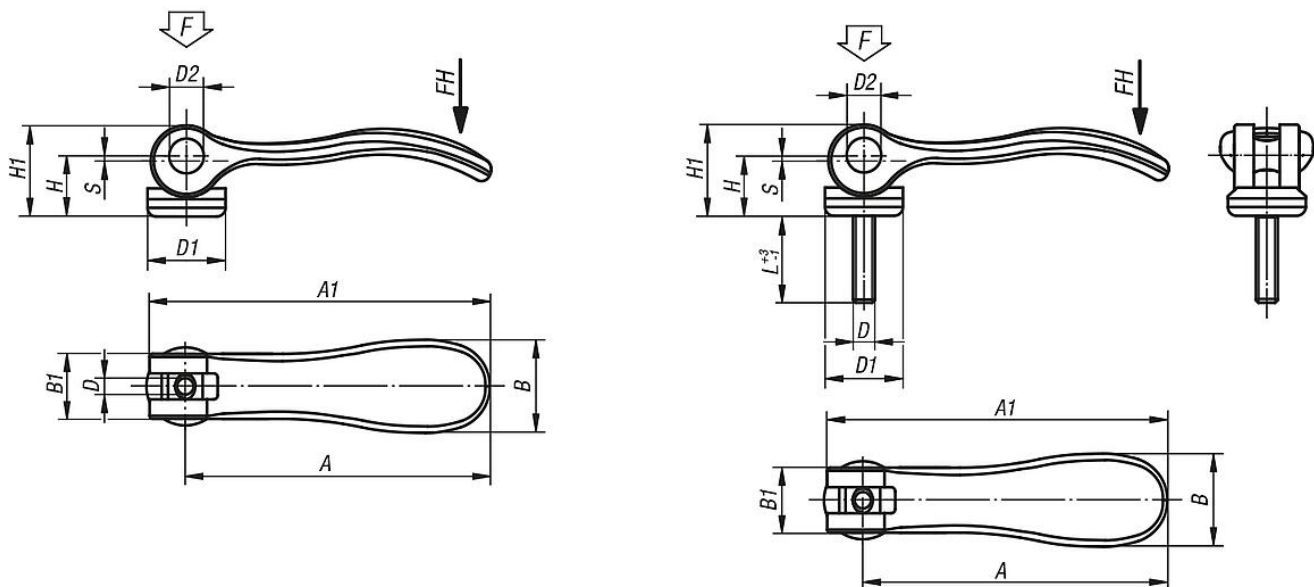
压力垫圈为黑色。

轴螺栓、垫圈和螺柱为亮色。

## 提示：

塑料在承受负载的情况下会发生蠕变（阻滞）。

## 图纸



## 商品概述

订货号	主体表面	D	D1	D2	B	B1	H	H1	A	A1	行程 S	夹紧力 F kN	把手施力 FH N
04232-95120AD	经电解抛光处理	6-32	12	6	14,4	11,5	9	13	36,2	41,7	1	1,5	90
04232-95120AE	经电解抛光处理	8-32	12	6	14,4	11,5	9	13	36,2	41,7	1	1,5	90
04232-05120AE	经电解抛光处理	8-32	15,4	8	18	13	11,2	17	52,3	59,1	1	2,5	100
04232-05120A0	经电解抛光处理	10-24	15,4	8	18	13	11,2	17	52,3	59,1	1	2,5	100
04232-05120A1	经电解抛光处理	10-32	15,4	8	18	13	11,2	17	52,3	59,1	1	2,5	100
04232-15120A1	经电解抛光处理	10-32	18,1	9	21,5	15	14,5	22	70,4	79,2	1,2	4	120
04232-15120A2	经电解抛光处理	1/4-20	18,1	9	21,5	15	14,5	22	70,4	79,2	1,2	4	120
04232-25120A3	经电解抛光处理	5/16-18	27,1	11	33,3	24	18	28,5	96	108	1,5	8	350
04232-95123AD	喷丸	6-32	12	6	14,4	11,5	9	13	36,2	41,7	1	1,5	90
04232-95123AE	喷丸	8-32	12	6	14,4	11,5	9	13	36,2	41,7	1	1,5	90
04232-05123AE	喷丸	8-32	15,4	8	18	13	11,2	17	52,3	59,1	1	2,5	100
04232-05123A0	喷丸	10-24	15,4	8	18	13	11,2	17	52,3	59,1	1	2,5	100
04232-05123A1	喷丸	10-32	15,4	8	18	13	11,2	17	52,3	59,1	1	2,5	100
04232-15123A1	喷丸	10-32	18,1	9	21,5	15	14,5	22	70,4	79,2	1,2	4	120
04232-15123A2	喷丸	1/4-20	18,1	9	21,5	15	14,5	22	70,4	79,2	1,2	4	120

## 商品概述

订货号	主体表面	D	D1	D2	B	B1	H	H1	A	A1	行程 S	夹紧力 F kN	把手施力 FH N
04232-25123A3	喷丸	5/16-18	27,1	11	33,3	24	18	28,5	96	108	1,5	8	350

订货号	D	D1	D2	B	B1	H	H1	A	A1	L	行程 S	夹紧力 F kN	把手施力 FH N
04232-95120ADX	6-32	12	6	14,4	11,5	9	13	36,2	41,7	10/15/30	1	1,5	90
04232-95120AEX	8-32	12	6	14,4	11,5	9	13	36,2	41,7	10/15/30	1	1,5	90
04232-05120AEX	8-32	15,4	8	18	13	11,2	17	52,3	59,1	15/20/30	1	2,5	100
04232-05120A0X	10-24	15,4	8	18	13	11,2	17	52,3	59,1	20/30/40/50	1	2,5	100
04232-05120A1X	10-32	15,4	8	18	13	11,2	17	52,3	59,1	20/30/40/50	1	2,5	100
04232-15120A1X	10-32	18,1	9	21,5	15	14,5	22	70,4	79,2	20/30/40/50	1,2	4	120
04232-15120A2X	1/4-20	18,1	9	21,5	15	14,5	22	70,4	79,2	20/30/40/50	1,2	4	120
04232-25120A3X	5/16-18	27,1	11	33,3	24	18	28,5	96	108	25/30/40/50	1,5	8	350
04232-25120A4X	3/8-16	27,1	11	33,3	24	18	28,5	96	108	25/30/40/50	1,5	8	350