

商品描述/产品说明

INCH
Parts

产品说明

材料：

把手，钢制 1.0401。

压力垫圈材质为塑料 PA 66 GF 35-X，玻璃纤维增强。

轴螺栓材质为不锈钢 1.4305。

螺柱和垫圈为钢制，强度等级为 5.8 级。

规格：

把手、螺柱和垫圈经蓝色钝化处理。

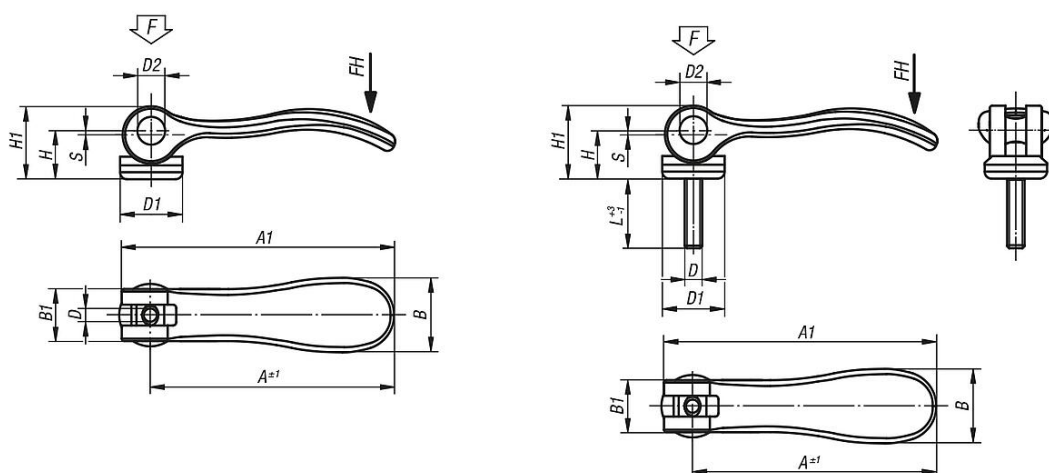
压力垫圈为黑色。

轴螺栓为亮色。

提示：

塑料在承受负载的情况下会发生蠕变（阻滞）。

图纸



商品概述

订货号	螺纹类型	主体表面	D	D1	D2	B	B1	H	H1	A	A1	L	行程 S	夹紧力 F kN	把手施力 FH N
04232-15022A1X20	外螺纹	蓝色钝化处理	10-32	18,1	9	21,5	15	14,5	22	70,4	79,2	20	1,2	4	120
04232-15022A1X30	外螺纹	蓝色钝化处理	10-32	18,1	9	21,5	15	14,5	22	70,4	79,2	30	1,2	4	120
04232-15022A1X40	外螺纹	蓝色钝化处理	10-32	18,1	9	21,5	15	14,5	22	70,4	79,2	40	1,2	4	120
04232-15022A1X50	外螺纹	蓝色钝化处理	10-32	18,1	9	21,5	15	14,5	22	70,4	79,2	50	1,2	4	120
04232-15022A2X20	外螺纹	蓝色钝化处理	1/4-20	18,1	9	21,5	15	14,5	22	70,4	79,2	20	1,2	4	120
04232-15022A2X30	外螺纹	蓝色钝化处理	1/4-20	18,1	9	21,5	15	14,5	22	70,4	79,2	30	1,2	4	120
04232-15022A2X40	外螺纹	蓝色钝化处理	1/4-20	18,1	9	21,5	15	14,5	22	70,4	79,2	40	1,2	4	120
04232-15022A2X50	外螺纹	蓝色钝化处理	1/4-20	18,1	9	21,5	15	14,5	22	70,4	79,2	50	1,2	4	120
04232-25022A3X25	外螺纹	蓝色钝化处理	5/16-18	27,1	11	33,3	24	18	28,5	96	108	25	1,5	8	350
04232-25022A3X30	外螺纹	蓝色钝化处理	5/16-18	27,1	11	33,3	24	18	28,5	96	108	30	1,5	8	350
04232-25022A3X40	外螺纹	蓝色钝化处理	5/16-18	27,1	11	33,3	24	18	28,5	96	108	40	1,5	8	350
04232-25022A3X50	外螺纹	蓝色钝化处理	5/16-18	27,1	11	33,3	24	18	28,5	96	108	50	1,5	8	350
04232-25022A4X25	外螺纹	蓝色钝化处理	3/8-16	27,1	11	33,3	24	18	28,5	96	108	25	1,5	8	350
04232-25022A4X30	外螺纹	蓝色钝化处理	3/8-16	27,1	11	33,3	24	18	28,5	96	108	30	1,5	8	350
04232-25022A4X40	外螺纹	蓝色钝化处理	3/8-16	27,1	11	33,3	24	18	28,5	96	108	40	1,5	8	350
04232-25022A4X50	外螺纹	蓝色钝化处理	3/8-16	27,1	11	33,3	24	18	28,5	96	108	50	1,5	8	350
04232-15022A1	内螺纹	蓝色钝化处理	10-32	18,1	9	21,5	15	14,5	22	70,4	79,2	-	1,2	4	120
04232-15022A2	内螺纹	蓝色钝化处理	1/4-20	18,1	9	21,5	15	14,5	22	70,4	79,2	-	1,2	4	120
04232-25022A3	内螺纹	蓝色钝化处理	5/16-18	27,1	11	33,3	24	18	28,5	96	108	-	1,5	8	350

商品概述
