

## 商品描述/产品说明

INCH  
Parts

## 产品说明

## 材料：

把手材质为铸铝 EN AC-46200。

压力垫圈材质为塑料 PA 66 GF 35-X，玻璃纤维增强。

轴螺栓材质为不锈钢 1.4305。

螺柱和垫圈为钢制，强度等级为 5.8 级，或不锈钢 1.4305。

## 规格：

把手黑色喷漆。

压力垫圈为黑色。

轴销为亮色。

钢制、经蓝色钝化处理或亮色不锈钢的螺柱和垫圈。

## 提示：

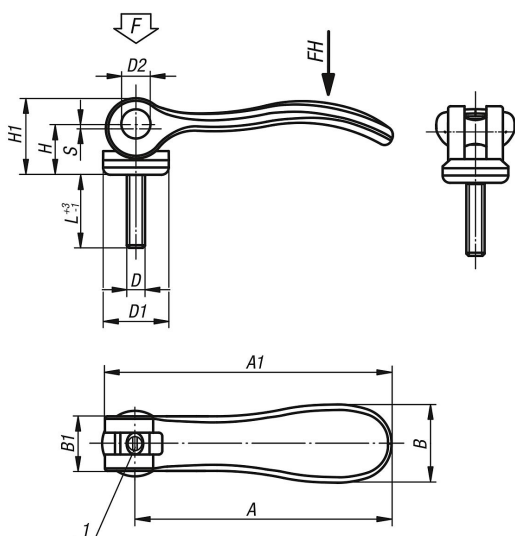
这种可调式偏心把手用于夹紧手柄相对夹紧轴只有一个固定位置的场合（回转支承）。手柄的具体位置可用螺栓刀通过螺杆上细牙来调整。

塑料具有如下特性：在承受负载的情况下会发生蠕变（阻滞）。

## 图纸提示：

1) 销钉，用于对锁紧手柄进行精调

## 图纸



## 商品概述

订货号	材料	主体颜色	D	D1	D2	B	B1	H	H1	A	A1	行程 S	L	夹紧力 F kN	把手施力 FH N
04233-95011ADX10	钢制	黑色	6-32	12	6	14,4	11,5	9	13	36,2	41,7	1	10	1,5	90
04233-95011ADX15	钢制	黑色	6-32	12	6	14,4	11,5	9	13	36,2	41,7	1	15	1,5	90
04233-95011ADX30	钢制	黑色	6-32	12	6	14,4	11,5	9	13	36,2	41,7	1	30	1,5	90
04233-95011AEX10	钢制	黑色	8-32	12	6	14,4	11,5	9	13	36,2	41,7	1	10	1,5	90
04233-95011AEX15	钢制	黑色	8-32	12	6	14,4	11,5	9	13	36,2	41,7	1	15	1,5	90
04233-95011AEX30	钢制	黑色	8-32	12	6	14,4	11,5	9	13	36,2	41,7	1	30	1,5	90
04233-05011AEX15	钢制	黑色	8-32	15,4	8	18	13	11,2	17	52,3	59,1	1	15	2,5	100
04233-05011AEX20	钢制	黑色	8-32	15,4	8	18	13	11,2	17	52,3	59,1	1	20	2,5	100
04233-05011AEX30	钢制	黑色	8-32	15,4	8	18	13	11,2	17	52,3	59,1	1	30	2,5	100
04233-05011A0X20	钢制	黑色	10-24	15,4	8	18	13	11,2	17	52,3	59,1	1	20	2,5	100
04233-05011A0X30	钢制	黑色	10-24	15,4	8	18	13	11,2	17	52,3	59,1	1	30	2,5	100

## 商品概述

订货号	材料	主体颜色	D	D1	D2	B	B1	H	H1	A	A1	行程 S	L	夹紧力 F kN	把手施力 FH N
04233-05011A0X40	钢制	黑色	10-24	15,4	8	18	13	11,2	17	52,3	59,1	1	40	2,5	100
04233-05011A0X50	钢制	黑色	10-24	15,4	8	18	13	11,2	17	52,3	59,1	1	50	2,5	100
04233-05011A1X20	钢制	黑色	10-32	15,4	8	18	13	11,2	17	52,3	59,1	1	20	2,5	100
04233-05011A1X30	钢制	黑色	10-32	15,4	8	18	13	11,2	17	52,3	59,1	1	30	2,5	100
04233-05011A1X40	钢制	黑色	10-32	15,4	8	18	13	11,2	17	52,3	59,1	1	40	2,5	100
04233-05011A1X50	钢制	黑色	10-32	15,4	8	18	13	11,2	17	52,3	59,1	1	50	2,5	100
04233-15011A1X20	钢制	黑色	10-32	18,1	9	21,5	15	14,5	22	70,4	79,2	1,2	20	4	120
04233-15011A1X30	钢制	黑色	10-32	18,1	9	21,5	15	14,5	22	70,4	79,2	1,2	30	4	120
04233-15011A1X40	钢制	黑色	10-32	18,1	9	21,5	15	14,5	22	70,4	79,2	1,2	40	4	120
04233-15011A1X50	钢制	黑色	10-32	18,1	9	21,5	15	14,5	22	70,4	79,2	1,2	50	4	120
04233-15011A2X20	钢制	黑色	1/4-20	18,1	9	21,5	15	14,5	22	70,4	79,2	1,2	20	4	120
04233-15011A2X30	钢制	黑色	1/4-20	18,1	9	21,5	15	14,5	22	70,4	79,2	1,2	30	4	120
04233-15011A2X40	钢制	黑色	1/4-20	18,1	9	21,5	15	14,5	22	70,4	79,2	1,2	40	4	120
04233-15011A2X50	钢制	黑色	1/4-20	18,1	9	21,5	15	14,5	22	70,4	79,2	1,2	50	4	120
04233-25011A3X25	钢制	黑色	5/16-18	27,1	11	33,3	24	18	28,5	96	108	1,5	25	8	350
04233-25011A3X30	钢制	黑色	5/16-18	27,1	11	33,3	24	18	28,5	96	108	1,5	30	8	350
04233-25011A3X40	钢制	黑色	5/16-18	27,1	11	33,3	24	18	28,5	96	108	1,5	40	8	350
04233-25011A3X50	钢制	黑色	5/16-18	27,1	11	33,3	24	18	28,5	96	108	1,5	50	8	350
04233-25011A4X25	钢制	黑色	3/8-16	27,1	11	33,3	24	18	28,5	96	108	1,5	25	8	350
04233-25011A4X30	钢制	黑色	3/8-16	27,1	11	33,3	24	18	28,5	96	108	1,5	30	8	350
04233-25011A4X40	钢制	黑色	3/8-16	27,1	11	33,3	24	18	28,5	96	108	1,5	40	8	350
04233-25011A4X50	钢制	黑色	3/8-16	27,1	11	33,3	24	18	28,5	96	108	1,5	50	8	350
04233-95111ADX10	不锈钢	黑色	6-32	12	6	14,4	11,5	9	13	36,2	41,7	1	10	1,5	90
04233-95111ADX15	不锈钢	黑色	6-32	12	6	14,4	11,5	9	13	36,2	41,7	1	15	1,5	90
04233-95111ADX30	不锈钢	黑色	6-32	12	6	14,4	11,5	9	13	36,2	41,7	1	30	1,5	90
04233-95111AEX10	不锈钢	黑色	8-32	12	6	14,4	11,5	9	13	36,2	41,7	1	10	1,5	90
04233-95111AEX15	不锈钢	黑色	8-32	12	6	14,4	11,5	9	13	36,2	41,7	1	15	1,5	90
04233-95111AEX30	不锈钢	黑色	8-32	12	6	14,4	11,5	9	13	36,2	41,7	1	30	1,5	90
04233-05111AEX15	不锈钢	黑色	8-32	15,4	8	18	13	11,2	17	52,3	59,1	1	15	2,5	100
04233-05111AEX20	不锈钢	黑色	8-32	15,4	8	18	13	11,2	17	52,3	59,1	1	20	2,5	100
04233-05111AEX30	不锈钢	黑色	8-32	15,4	8	18	13	11,2	17	52,3	59,1	1	30	2,5	100
04233-05111A0X20	不锈钢	黑色	10-24	15,4	8	18	13	11,2	17	52,3	59,1	1	20	2,5	100
04233-05111A0X30	不锈钢	黑色	10-24	15,4	8	18	13	11,2	17	52,3	59,1	1	30	2,5	100
04233-05111A0X40	不锈钢	黑色	10-24	15,4	8	18	13	11,2	17	52,3	59,1	1	40	2,5	100
04233-05111A0X50	不锈钢	黑色	10-24	15,4	8	18	13	11,2	17	52,3	59,1	1	50	2,5	100
04233-05111A1X20	不锈钢	黑色	10-32	15,4	8	18	13	11,2	17	52,3	59,1	1	20	2,5	100
04233-05111A1X30	不锈钢	黑色	10-32	15,4	8	18	13	11,2	17	52,3	59,1	1	30	2,5	100
04233-05111A1X40	不锈钢	黑色	10-32	15,4	8	18	13	11,2	17	52,3	59,1	1	40	2,5	100
04233-05111A1X50	不锈钢	黑色	10-32	15,4	8	18	13	11,2	17	52,3	59,1	1	50	2,5	100
04233-15111A1X20	不锈钢	黑色	10-32	18,1	9	21,5	15	14,5	22	70,4	79,2	1,2	20	4	120
04233-15111A1X30	不锈钢	黑色	10-32	18,1	9	21,5	15	14,5	22	70,4	79,2	1,2	30	4	120
04233-15111A1X40	不锈钢	黑色	10-32	18,1	9	21,5	15	14,5	22	70,4	79,2	1,2	40	4	120
04233-15111A1X50	不锈钢	黑色	10-32	18,1	9	21,5	15	14,5	22	70,4	79,2	1,2	50	4	120
04233-15111A2X20	不锈钢	黑色	1/4-20	18,1	9	21,5	15	14,5	22	70,4	79,2	1,2	20	4	120
04233-15111A2X30	不锈钢	黑色	1/4-20	18,1	9	21,5	15	14,5	22	70,4	79,2	1,2	30	4	120
04233-15111A2X40	不锈钢	黑色	1/4-20	18,1	9	21,5	15	14,5	22	70,4	79,2	1,2	40	4	120
04233-15111A2X50	不锈钢	黑色	1/4-20	18,1	9	21,5	15	14,5	22	70,4	79,2	1,2	50	4	120
04233-25111A3X25	不锈钢	黑色	5/16-18	27,1	11	33,3	24	18	28,5	96	108	1,5	25	8	350
04233-25111A3X30	不锈钢	黑色	5/16-18	27,1	11	33,3	24	18	28,5	96	108	1,5	30	8	350
04233-25111A3X40	不锈钢	黑色	5/16-18	27,1	11	33,3	24	18	28,5	96	108	1,5	40	8	350
04233-25111A3X50	不锈钢	黑色	5/16-18	27,1	11	33,3	24	18	28,5	96	108	1,5	50	8	350
04233-25111A4X25	不锈钢	黑色	3/8-16	27,1	11	33,3	24	18	28,5	96	108	1,5	25	8	350
04233-25111A4X30	不锈钢	黑色	3/8-16	27,1	11	33,3	24	18	28,5	96	108	1,5	30	8	350
04233-25111A4X40	不锈钢	黑色	3/8-16	27,1	11	33,3	24	18	28,5	96	108	1,5	40	8	350
04233-25111A4X50	不锈钢	黑色	3/8-16	27,1	11	33,3	24	18	28,5	96	108	1,5	50	8	350
04233-95014ADX10	钢制	红色 RAL 3003	6-32	12	6	14,4	11,5	9	13	36,2	41,7	1	10	1,5	90
04233-95014ADX15	钢制	红色 RAL 3003	6-32	12	6	14,4	11,5	9	13	36,2	41,7	1	15	1,5	90
04233-95014ADX30	钢制	红色 RAL 3003	6-32	12	6	14,4	11,5	9	13	36,2	41,7	1	30	1,5	90
04233-95014AEX10	钢制	红色 RAL 3003	8-32	12	6	14,4	11,5	9	13	36,2	41,7	1	10	1,5	90
04233-95014AEX15	钢制	红色 RAL 3003	8-32	12	6	14,4	11,5	9	13	36,2	41,7	1	15	1,5	90
04233-95014AEX30	钢制	红色 RAL 3003	8-32	12	6	14,4	11,5	9	13	36,2	41,7	1	30	1,5	90
04233-05014AEX15	钢制	红色 RAL 3003	8-32	15,4	8	18	13	11,2	17	52,3	59,1	1	15	2,5	100
04233-05014AEX20	钢制	红色 RAL 3003	8-32	15,4	8	18	13	11,2	17	52,3	59,1	1	20	2,5	100
04233-05014AEX30	钢制	红色 RAL 3003	8-32	15,4	8	18	13	11,2	17	52,3	59,1	1	30	2,5	100

## 商品概述

订货号	材料	主体颜色	D	D1	D2	B	B1	H	H1	A	A1	行程 S	L	夹紧力 F kN	把手施力 FH N
04233-05014A0X20	钢制	红色 RAL 3003	10-24	15,4	8	18	13	11,2	17	52,3	59,1	1	20	2,5	100
04233-05014A0X30	钢制	红色 RAL 3003	10-24	15,4	8	18	13	11,2	17	52,3	59,1	1	30	2,5	100
04233-05014A0X40	钢制	红色 RAL 3003	10-24	15,4	8	18	13	11,2	17	52,3	59,1	1	40	2,5	100
04233-05014A0X50	钢制	红色 RAL 3003	10-24	15,4	8	18	13	11,2	17	52,3	59,1	1	50	2,5	100
04233-05014A1X20	钢制	红色 RAL 3003	10-32	15,4	8	18	13	11,2	17	52,3	59,1	1	20	2,5	100
04233-05014A1X30	钢制	红色 RAL 3003	10-32	15,4	8	18	13	11,2	17	52,3	59,1	1	30	2,5	100
04233-05014A1X40	钢制	红色 RAL 3003	10-32	15,4	8	18	13	11,2	17	52,3	59,1	1	40	2,5	100
04233-05014A1X50	钢制	红色 RAL 3003	10-32	15,4	8	18	13	11,2	17	52,3	59,1	1	50	2,5	100
04233-15014A1X20	钢制	红色 RAL 3003	10-32	18,1	9	21,5	15	14,5	22	70,4	79,2	1,2	20	4	120
04233-15014A1X30	钢制	红色 RAL 3003	10-32	18,1	9	21,5	15	14,5	22	70,4	79,2	1,2	30	4	120
04233-15014A1X40	钢制	红色 RAL 3003	10-32	18,1	9	21,5	15	14,5	22	70,4	79,2	1,2	40	4	120
04233-15014A1X50	钢制	红色 RAL 3003	10-32	18,1	9	21,5	15	14,5	22	70,4	79,2	1,2	50	4	120
04233-15014A2X20	钢制	红色 RAL 3003	1/4-20	18,1	9	21,5	15	14,5	22	70,4	79,2	1,2	20	4	120
04233-15014A2X30	钢制	红色 RAL 3003	1/4-20	18,1	9	21,5	15	14,5	22	70,4	79,2	1,2	30	4	120
04233-15014A2X40	钢制	红色 RAL 3003	1/4-20	18,1	9	21,5	15	14,5	22	70,4	79,2	1,2	40	4	120
04233-15014A2X50	钢制	红色 RAL 3003	1/4-20	18,1	9	21,5	15	14,5	22	70,4	79,2	1,2	50	4	120
04233-25014A3X25	钢制	红色 RAL 3003	5/16-18	27,1	11	33,3	24	18	28,5	96	108	1,5	25	8	350
04233-25014A3X30	钢制	红色 RAL 3003	5/16-18	27,1	11	33,3	24	18	28,5	96	108	1,5	30	8	350
04233-25014A3X40	钢制	红色 RAL 3003	5/16-18	27,1	11	33,3	24	18	28,5	96	108	1,5	40	8	350
04233-25014A3X50	钢制	红色 RAL 3003	5/16-18	27,1	11	33,3	24	18	28,5	96	108	1,5	50	8	350
04233-25014A4X25	钢制	红色 RAL 3003	3/8-16	27,1	11	33,3	24	18	28,5	96	108	1,5	25	8	350
04233-25014A4X30	钢制	红色 RAL 3003	3/8-16	27,1	11	33,3	24	18	28,5	96	108	1,5	30	8	350
04233-25014A4X40	钢制	红色 RAL 3003	3/8-16	27,1	11	33,3	24	18	28,5	96	108	1,5	40	8	350
04233-25014A4X50	钢制	红色 RAL 3003	3/8-16	27,1	11	33,3	24	18	28,5	96	108	1,5	50	8	350
04233-95114ADX10	不锈钢	红色 RAL 3003	6-32	12	6	14,4	11,5	9	13	36,2	41,7	1	10	1,5	90
04233-95114ADX15	不锈钢	红色 RAL 3003	6-32	12	6	14,4	11,5	9	13	36,2	41,7	1	15	1,5	90
04233-95114ADX30	不锈钢	红色 RAL 3003	6-32	12	6	14,4	11,5	9	13	36,2	41,7	1	30	1,5	90
04233-95114AEX10	不锈钢	红色 RAL 3003	8-32	12	6	14,4	11,5	9	13	36,2	41,7	1	10	1,5	90
04233-95114AEX15	不锈钢	红色 RAL 3003	8-32	12	6	14,4	11,5	9	13	36,2	41,7	1	15	1,5	90
04233-95114AEX30	不锈钢	红色 RAL 3003	8-32	12	6	14,4	11,5	9	13	36,2	41,7	1	30	1,5	90
04233-05114AEX15	不锈钢	红色 RAL 3003	8-32	15,4	8	18	13	11,2	17	52,3	59,1	1	15	2,5	100
04233-05114AEX20	不锈钢	红色 RAL 3003	8-32	15,4	8	18	13	11,2	17	52,3	59,1	1	20	2,5	100
04233-05114AEX30	不锈钢	红色 RAL 3003	8-32	15,4	8	18	13	11,2	17	52,3	59,1	1	30	2,5	100
04233-05114A0X20	不锈钢	红色 RAL 3003	10-24	15,4	8	18	13	11,2	17	52,3	59,1	1	20	2,5	100
04233-05114A0X30	不锈钢	红色 RAL 3003	10-24	15,4	8	18	13	11,2	17	52,3	59,1	1	30	2,5	100
04233-05114A0X40	不锈钢	红色 RAL 3003	10-24	15,4	8	18	13	11,2	17	52,3	59,1	1	40	2,5	100
04233-05114A0X50	不锈钢	红色 RAL 3003	10-24	15,4	8	18	13	11,2	17	52,3	59,1	1	50	2,5	100
04233-05114A1X20	不锈钢	红色 RAL 3003	10-32	15,4	8	18	13	11,2	17	52,3	59,1	1	20	2,5	100
04233-05114A1X30	不锈钢	红色 RAL 3003	10-32	15,4	8	18	13	11,2	17	52,3	59,1	1	30	2,5	100
04233-05114A1X40	不锈钢	红色 RAL 3003	10-32	15,4	8	18	13	11,2	17	52,3	59,1	1	40	2,5	100
04233-05114A1X50	不锈钢	红色 RAL 3003	10-32	15,4	8	18	13	11,2	17	52,3	59,1	1	50	2,5	100
04233-15114A1X20	不锈钢	红色 RAL 3003	10-32	18,1	9	21,5	15	14,5	22	70,4	79,2	1,2	20	4	120
04233-15114A1X30	不锈钢	红色 RAL 3003	10-32	18,1	9	21,5	15	14,5	22	70,4	79,2	1,2	30	4	120
04233-15114A1X40	不锈钢	红色 RAL 3003	10-32	18,1	9	21,5	15	14,5	22	70,4	79,2	1,2	40	4	120
04233-15114A1X50	不锈钢	红色 RAL 3003	10-32	18,1	9	21,5	15	14,5	22	70,4	79,2	1,2	50	4	120
04233-15114A2X20	不锈钢	红色 RAL 3003	1/4-20	18,1	9	21,5	15	14,5	22	70,4	79,2	1,2	20	4	120
04233-15114A2X30	不锈钢	红色 RAL 3003	1/4-20	18,1	9	21,5	15	14,5	22	70,4	79,2	1,2	30	4	120
04233-15114A2X40	不锈钢	红色 RAL 3003	1/4-20	18,1	9	21,5	15	14,5	22	70,4	79,2	1,2	40	4	120
04233-15114A2X50	不锈钢	红色 RAL 3003	1/4-20	18,1	9	21,5	15	14,5	22	70,4	79,2	1,2	50	4	120
04233-25114A3X25	不锈钢	红色 RAL 3003	5/16-18	27,1	11	33,3	24	18	28,5	96	108	1,5	25	8	350
04233-25114A3X30	不锈钢	红色 RAL 3003	5/16-18	27,1	11	33,3	24	18	28,5	96	108	1,5	30	8	350
04233-25114A3X40	不锈钢	红色 RAL 3003	5/16-18	27,1	11	33,3	24	18	28,5	96	108	1,5	40	8	350
04233-25114A3X50	不锈钢	红色 RAL 3003	5/16-18	27,1	11	33,3	24	18	28,5	96	108	1,5	50	8	350
04233-25114A4X25	不锈钢	红色 RAL 3003	3/8-16	27,1	11	33,3	24	18	28,5	96	108	1,5	25	8	350
04233-25114A4X30	不锈钢	红色 RAL 3003	3/8-16	27,1	11	33,3	24	18	28,5	96	108	1,5	30	8	350
04233-25114A4X40	不锈钢	红色 RAL 3003	3/8-16	27,1	11	33,3	24	18	28,5	96	108	1,5	40	8	350
04233-25114A4X50	不锈钢	红色 RAL 3003	3/8-16	27,1	11	33,3	24	18	28,5	96	108	1,5	50	8	350
04233-15211A1X20	钢制	黑色	10-32	18,1	9	22	16	14	23,4	71,5	79,6	1,15	20	2,5	125
04233-15211A1X30	钢制	黑色	10-32	18,1	9	22	16	14	23,4	71,5	79,6	1,15	30	2,5	125
04233-15211A1X40	钢制	黑色	10-32	18,1	9	22	16	14	23,4	71,5	79,6	1,15	40	2,5	125
04233-15211A1X50	钢制	黑色	10-32	18,1	9	22	16	14	23,4	71,5	79,6	1,15	50	2,5	125
04233-15211A2X20	钢制	黑色	1/4-20	18,1	9	22	16	14	23,4	71,5	79,6	1,15	20	2,5	125
04233-15211A2X30	钢制	黑色	1/4-20	18,1	9	22	16	14	23,4	71,5	79,6	1,15	30	2,5	125
04233-15211A2X40	钢制	黑色	1/4-20	18,1	9	22	16	14	23,4	71,5	79,6	1,15	40	2,5	125

## 商品概述

订货号	材料	主体颜色	D	D1	D2	B	B1	H	H1	A	A1	行程 S	L	夹紧力 F kN	把手施力 FH N
04233-15211A2X50	钢制	黑色	1/4-20	18,1	9	22	16	14	23,4	71,5	79,6	1,15	50	2,5	125
04233-25211A3X25	钢制	黑色	5/16-18	27,1	11	33	24,2	16,2	27,7	100	110	1,5	25	5	170
04233-25211A3X30	钢制	黑色	5/16-18	27,1	11	33	24,2	16,2	27,7	100	110	1,5	30	5	170
04233-25211A3X40	钢制	黑色	5/16-18	27,1	11	33	24,2	16,2	27,7	100	110	1,5	40	5	170
04233-25211A3X50	钢制	黑色	5/16-18	27,1	11	33	24,2	16,2	27,7	100	110	1,5	50	5	170
04233-25211A4X25	钢制	黑色	3/8-16	27,1	11	33	24,2	16,2	27,7	100	110	1,5	25	5	170
04233-25211A4X30	钢制	黑色	3/8-16	27,1	11	33	24,2	16,2	27,7	100	110	1,5	30	5	170
04233-25211A4X40	钢制	黑色	3/8-16	27,1	11	33	24,2	16,2	27,7	100	110	1,5	40	5	170
04233-25211A4X50	钢制	黑色	3/8-16	27,1	11	33	24,2	16,2	27,7	100	110	1,5	50	5	170
04233-15311A1X20	不锈钢	黑色	10-32	18,1	9	22	16	14	23,4	71,5	79,6	1,15	20	2,5	125
04233-15311A1X30	不锈钢	黑色	10-32	18,1	9	22	16	14	23,4	71,5	79,6	1,15	30	2,5	125
04233-15311A1X40	不锈钢	黑色	10-32	18,1	9	22	16	14	23,4	71,5	79,6	1,15	40	2,5	125
04233-15311A1X50	不锈钢	黑色	10-32	18,1	9	22	16	14	23,4	71,5	79,6	1,15	50	2,5	125
04233-15311A2X20	不锈钢	黑色	1/4-20	18,1	9	22	16	14	23,4	71,5	79,6	1,15	20	2,5	125
04233-15311A2X30	不锈钢	黑色	1/4-20	18,1	9	22	16	14	23,4	71,5	79,6	1,15	30	2,5	125
04233-15311A2X40	不锈钢	黑色	1/4-20	18,1	9	22	16	14	23,4	71,5	79,6	1,15	40	2,5	125
04233-15311A2X50	不锈钢	黑色	1/4-20	18,1	9	22	16	14	23,4	71,5	79,6	1,15	50	2,5	125
04233-25311A3X25	不锈钢	黑色	5/16-18	27,1	11	33	24,2	16,2	27,7	100	110	1,5	25	5	170
04233-25311A3X30	不锈钢	黑色	5/16-18	27,1	11	33	24,2	16,2	27,7	100	110	1,5	30	5	170
04233-25311A3X40	不锈钢	黑色	5/16-18	27,1	11	33	24,2	16,2	27,7	100	110	1,5	40	5	170
04233-25311A3X50	不锈钢	黑色	5/16-18	27,1	11	33	24,2	16,2	27,7	100	110	1,5	50	5	170
04233-25311A4X25	不锈钢	黑色	3/8-16	27,1	11	33	24,2	16,2	27,7	100	110	1,5	25	5	170
04233-25311A4X30	不锈钢	黑色	3/8-16	27,1	11	33	24,2	16,2	27,7	100	110	1,5	30	5	170
04233-25311A4X40	不锈钢	黑色	3/8-16	27,1	11	33	24,2	16,2	27,7	100	110	1,5	40	5	170
04233-25311A4X50	不锈钢	黑色	3/8-16	27,1	11	33	24,2	16,2	27,7	100	110	1,5	50	5	170
04233-152184A1X20	钢制	红色 RAL 3020	10-32	18,1	9	22	16	14	23,4	71,5	79,6	1,15	20	2,5	125
04233-152184A1X30	钢制	红色 RAL 3020	10-32	18,1	9	22	16	14	23,4	71,5	79,6	1,15	30	2,5	125
04233-152184A1X40	钢制	红色 RAL 3020	10-32	18,1	9	22	16	14	23,4	71,5	79,6	1,15	40	2,5	125
04233-152184A1X50	钢制	红色 RAL 3020	10-32	18,1	9	22	16	14	23,4	71,5	79,6	1,15	50	2,5	125
04233-152184A2X20	钢制	红色 RAL 3020	1/4-20	18,1	9	22	16	14	23,4	71,5	79,6	1,15	20	2,5	125
04233-152184A2X30	钢制	红色 RAL 3020	1/4-20	18,1	9	22	16	14	23,4	71,5	79,6	1,15	30	2,5	125
04233-152184A2X40	钢制	红色 RAL 3020	1/4-20	18,1	9	22	16	14	23,4	71,5	79,6	1,15	40	2,5	125
04233-152184A2X50	钢制	红色 RAL 3020	1/4-20	18,1	9	22	16	14	23,4	71,5	79,6	1,15	50	2,5	125
04233-252184A3X25	钢制	红色 RAL 3020	5/16-18	27,1	11	33	24	16,2	27,7	100	110	1,5	25	5	170
04233-252184A3X30	钢制	红色 RAL 3020	5/16-18	27,1	11	33	24	16,2	27,7	100	110	1,5	30	5	170
04233-252184A3X40	钢制	红色 RAL 3020	5/16-18	27,1	11	33	24	16,2	27,7	100	110	1,5	40	5	170
04233-252184A3X50	钢制	红色 RAL 3020	5/16-18	27,1	11	33	24	16,2	27,7	100	110	1,5	50	5	170
04233-252184A4X25	钢制	红色 RAL 3020	3/8-16	27,1	11	33	24	16,2	27,7	100	110	1,5	25	5	170
04233-252184A4X30	钢制	红色 RAL 3020	3/8-16	27,1	11	33	24	16,2	27,7	100	110	1,5	30	5	170
04233-252184A4X40	钢制	红色 RAL 3020	3/8-16	27,1	11	33	24	16,2	27,7	100	110	1,5	40	5	170
04233-252184A4X50	钢制	红色 RAL 3020	3/8-16	27,1	11	33	24	16,2	27,7	100	110	1,5	50	5	170
04233-153184A1X20	不锈钢	红色 RAL 3020	10-32	18,1	9	22	16	14	23,4	71,5	79,6	1,15	20	2,5	125
04233-153184A1X30	不锈钢	红色 RAL 3020	10-32	18,1	9	22	16	14	23,4	71,5	79,6	1,15	30	2,5	125
04233-153184A1X40	不锈钢	红色 RAL 3020	10-32	18,1	9	22	16	14	23,4	71,5	79,6	1,15	40	2,5	125
04233-153184A1X50	不锈钢	红色 RAL 3020	10-32	18,1	9	22	16	14	23,4	71,5	79,6	1,15	50	2,5	125
04233-153184A2X20	不锈钢	红色 RAL 3020	1/4-20	18,1	9	22	16	14	23,4	71,5	79,6	1,15	20	2,5	125
04233-153184A2X30	不锈钢	红色 RAL 3020	1/4-20	18,1	9	22	16	14	23,4	71,5	79,6	1,15	30	2,5	125
04233-153184A2X40	不锈钢	红色 RAL 3020	1/4-20	18,1	9	22	16	14	23,4	71,5	79,6	1,15	40	2,5	125
04233-153184A2X50	不锈钢	红色 RAL 3020	1/4-20	18,1	9	22	16	14	23,4	71,5	79,6	1,15	50	2,5	125
04233-253184A3X25	不锈钢	红色 RAL 3020	5/16-18	27,1	11	33	24	16,2	27,7	100	110	1,5	25	5	170
04233-253184A3X30	不锈钢	红色 RAL 3020	5/16-18	27,1	11	33	24	16,2	27,7	100	110	1,5	30	5	170
04233-253184A3X40	不锈钢	红色 RAL 3020	5/16-18	27,1	11	33	24	16,2	27,7	100	110	1,5	40	5	170
04233-253184A3X50	不锈钢	红色 RAL 3020	5/16-18	27,1	11	33	24	16,2	27,7	100	110	1,5	50	5	170
04233-253184A4X25	不锈钢	红色 RAL 3020	3/8-16	27,1	11	33	24	16,2	27,7	100	110	1,5	25	5	170
04233-253184A4X30	不锈钢	红色 RAL 3020	3/8-16	27,1	11	33	24	16,2	27,7	100	110	1,5	30	5	170
04233-253184A4X40	不锈钢	红色 RAL 3020	3/8-16	27,1	11	33	24	16,2	27,7	100	110	1,5	40	5	170
04233-253184A4X50	不锈钢	红色 RAL 3020	3/8-16	27,1	11	33	24	16,2	27,7	100	110	1,5	50	5	170

商品概述

---