

商品描述/产品说明

INCH
Parts

产品说明

材料：

热塑性塑料，黑灰色。

衬套或螺栓，钢制 5.8，或者不锈钢 1.4305。

规格：

钢制、经蓝色钝化处理或亮色不锈钢。

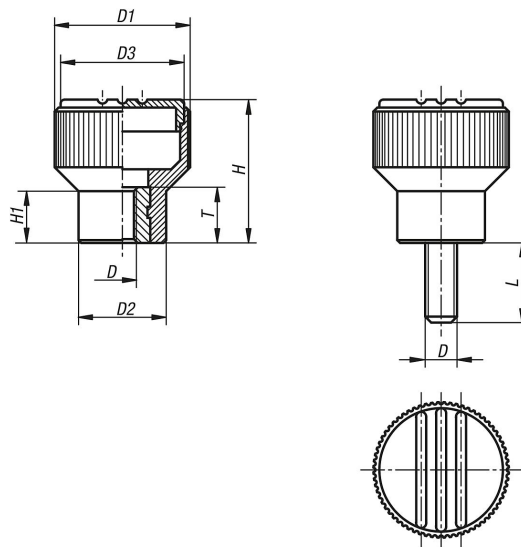
提示：

英制产品目录中的D型以英寸为单位，所有其他类型以mm为单位。

商品描述/产品说明



图纸



商品概述

订货号 钢制	订货号 不锈钢	D	D1	D2	D3	H	H1	T
06092-1AEΔ	06092-01AEΔ	8-32	21	14	19	22	8	10
06092-1A1Δ	06092-01A1Δ	10-32	21	14	19	22	8	10
06092-1A2Δ	06092-01A2Δ	1/4-20	21	14	19	22	8	10
06092-2A3Δ	06092-02A3Δ	5/16-18	26	18	23	26	9,5	14
06092-3A3Δ	06092-03A3Δ	5/16-18	34	22	31	36	13	14
06092-3A4Δ	06092-03A4Δ	3/8-16	34	22	31	36	13	14

订货号 钢制	订货号 不锈钢	D	D1	D2	D3	H	H1	L
06092-1A1ΔX	06092-01A1ΔX	10-32	21	14	19	22	8	10/20
06092-1A2ΔX	06092-01A2ΔX	1/4-20	21	14	19	22	8	20/30
06092-2A3ΔX	06092-02A3ΔX	5/16-18	26	18	23	26	9,5	20/40
06092-3A4ΔX	06092-03A4ΔX	3/8-16	34	22	31	36	13	20/40

商品概述
