

商品描述/产品说明



产品说明

材料：
不锈钢 1.4308。

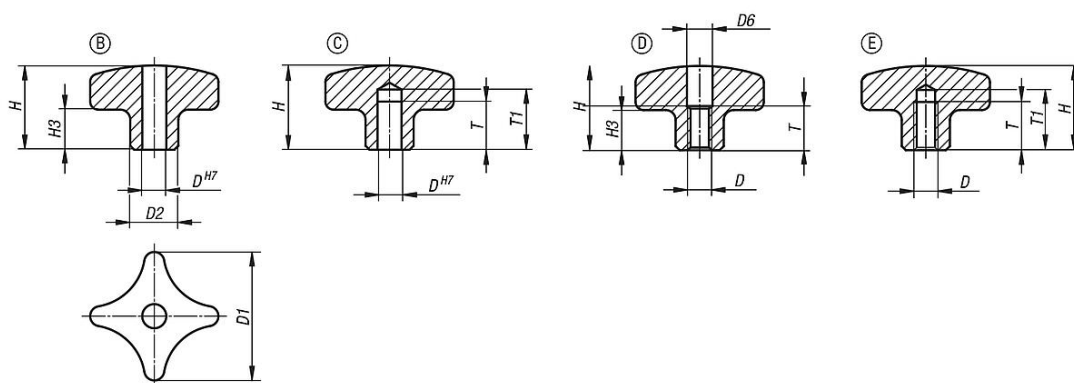
规格：
经打磨和抛光处理。

提示：
英制产品目录中的D型以英寸为单位，所有其他类型以mm为单位。

根据要求：
外螺纹不锈钢十字旋钮。

图纸提示：
B 型: 通孔
C 型: 盲孔
D 型: 螺纹镗孔
E 型: 螺纹盲孔

图纸



商品概述

十字旋钮，类似 DIN 6335，不锈钢，英制

订货号 类型 B	订货号 类型 C	主体表面	D	D1	D2	H	H3	T	T1
06158-2032CM2	06158-3032CM2	抛光	0,25	32	12	21	10	-/12	-/15
06158-2040CN2	06158-3040CN2	抛光	0,312	40	14	26	13	-/15	-/18
06158-2050CO2	06158-3050CO2	抛光	0,375	50	18	34	17	-/18	-/21
06158-2063CP2	06158-3063CP2	抛光	0,5	63	20	42	21	-/22	-/25

十字旋钮，类似 DIN 6335，不锈钢，英制

订货号 类型 D	订货号 类型 E	主体表面	D	D1	D2	D6	H	H3	T	T1
06158-4032A22	06158-5032A22	抛光	1/4-20	32	12	6,4/-	21	10	11/12	-/15
06158-4040A32	06158-5040A32	抛光	5/16-18	40	14	8,4/-	26	13	14/15	-/18
06158-4050A42	06158-5050A42	抛光	3/8-16	50	18	10,5/-	34	17	18	-/21
06158-4063A52	06158-5063A52	抛光	1/2-13	63	20	13/-	42	21	22	-/25

商品概述
