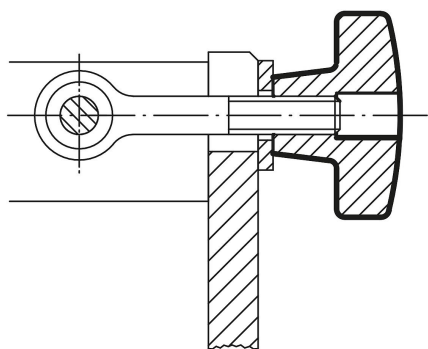
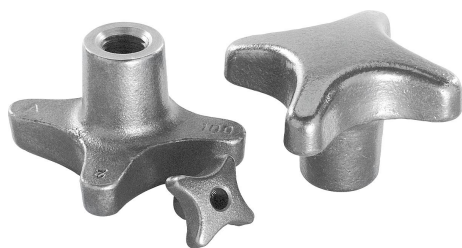


商品描述/产品说明

INCH
Parts

产品说明

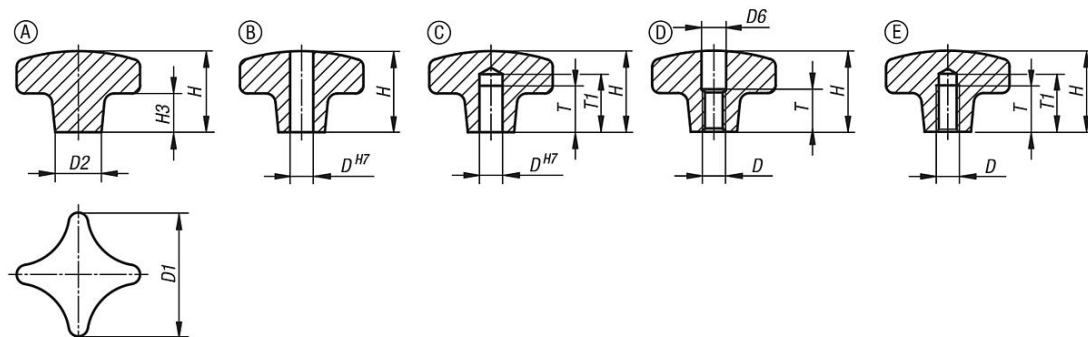
材料：
灰口铸铁 GJL 200。

规格：
经光滑打磨处理。
亮色。

提示：
英制产品目录中的D型以英寸为单位，所有其他类型以mm为单位。

图纸提示：
B 型: 通孔
C 型: 盲孔
D 型: 螺纹镗孔
E 型: 螺纹盲孔

图纸



商品概述

订货号	类型	主体表面	D	D1	D2	D6	H	H3	T1
06160-2CM	B	经光滑打磨处理	0,25	32	12	-	20	10	-
06160-2CN	B	经光滑打磨处理	0,312	40	14	-	25	14	-
06160-2CO	B	经光滑打磨处理	0,375	50	18	-	32	20	-
06160-2CP	B	经光滑打磨处理	0,5	63	20	-	40	25	-
06160-2CQ	B	经光滑打磨处理	0,625	80	25	-	50	30	-
06160-2CR	B	经光滑打磨处理	0,75	100	32	-	63	38	-
06160-3CM	C	经光滑打磨处理	0,25	32	12	-	21	10	15
06160-3CN	C	经光滑打磨处理	0,312	40	14	-	26	14	18
06160-3CO	C	经光滑打磨处理	0,375	50	18	-	34	20	21
06160-3CP	C	经光滑打磨处理	0,5	63	20	-	42	25	25
06160-3CQ	C	经光滑打磨处理	0,625	80	25	-	52	30	32
06160-3CR	C	经光滑打磨处理	0,75	100	32	-	65	38	40
06160-4A2	D	经光滑打磨处理	1/4-20	32	12	6,4	20	10	-
06160-4A3	D	经光滑打磨处理	5/16-18	40	14	8,4	25	14	-
06160-4A4	D	经光滑打磨处理	3/8-16	50	18	10,5	32	20	-
06160-4A5	D	经光滑打磨处理	1/2-13	63	20	13	40	25	-

商品概述

订货号	类型	主体 表面	D	D1	D2	D6	H	H3	T1
06160-4A6	D	经光滑打磨处理	5/8-11	80	25	17	50	30	-
06160-4A7	D	经光滑打磨处理	3/4-10	100	32	21	63	38	-
06160-5A2	E	经光滑打磨处理	1/4-20	32	12	-	21	10	15
06160-5A3	E	经光滑打磨处理	5/16-18	40	14	-	26	14	18
06160-5A4	E	经光滑打磨处理	3/8-16	50	18	-	34	20	21
06160-5A5	E	经光滑打磨处理	1/2-13	63	20	-	42	25	25
06160-5A6	E	经光滑打磨处理	5/8-11	80	25	-	52	30	32
06160-5A7	E	经光滑打磨处理	3/4-10	100	32	-	65	38	40