

## 商品描述/产品说明



## 产品说明

材料：  
黑色热塑性塑料，钢制衬套和螺栓。

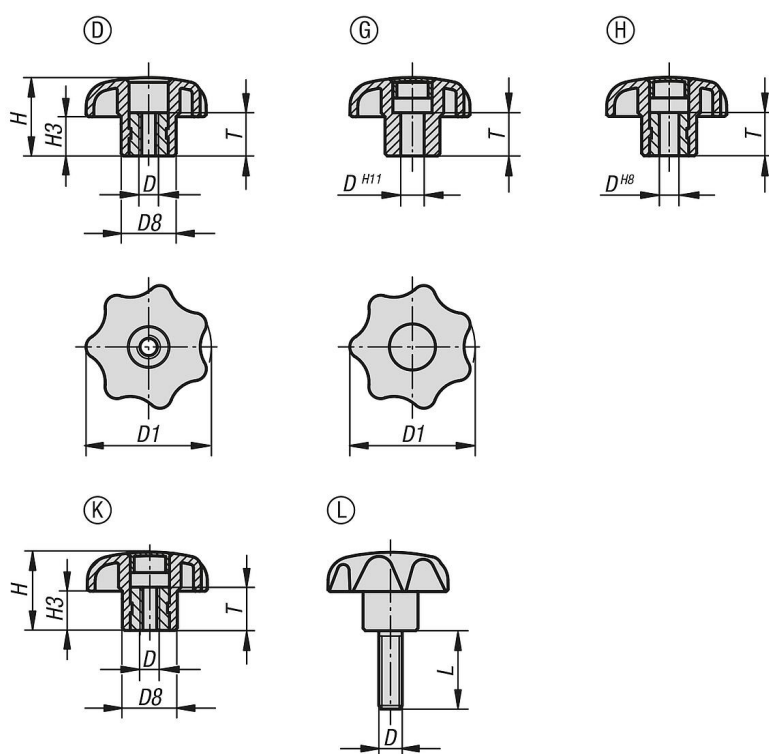
规格：  
镀锌衬套或螺纹销，蓝色钝化处理。

提示：  
英制产品目录中的D型以英寸为单位，所有其他类型以mm为单位。

根据要求：  
其他颜色和诸如公司徽标或符号之类的标记。

图纸提示：  
D 型：带螺纹轴套，无盖子  
G 型：无衬套  
H 型：带压配衬套  
K 型：带螺纹轴套，带盖子  
L 型：带外螺纹

## 图纸



## 商品概述

订货号	类型	D	D1	D8	H	H3	T
06220-5AE	D	8-32	25	12	16	8	10
06220-5A1	D	10-32	25	12	16	8	10
06220-5A21	D	1/4-20	25	12	16	8	10
06220-5A11	D	10-32	32	14	20	10	10
06220-5A2	D	1/4-20	32	14	20	10	10
06220-5A3	D	5/16-18	40	18	25	13	14

## 商品概述

订货号	类型	D	D1	D8	H	H3	T
06220-5A41	D	3/8-16	40	18	25	13	14
06220-5A31	D	5/16-18	50	22	32	17	14
06220-5A4	D	3/8-16	50	22	32	17	14
06220-5A51	D	1/2-13	50	22	32	17	18
06220-5A42	D	3/8-16	63	26	40	21	14
06220-5A5	D	1/2-13	63	26	40	21	18
06220-5A6	D	5/8-11	63	26	40	21	18

订货号 类型 G	订货号 类型 H	D	D1	D8	H	H3	T
06220-3CLΔ	06220-1CLΔ	0,188	25	12	16	8	10
06220-3CMΔ	06220-1CMΔ	0,25	32	14	20	10	10
06220-3CNΔ	06220-1CNΔ	0,312	40	18	25	13	14
06220-3COΔ	06220-1COΔ	0,375	50	22	32	17	14
-	06220-1CO1Δ	0,375	63	26	40	21	14
06220-3CPΔ	06220-1CPΔ	0,5	63	26	40	21	18

订货号	类型	D	D1	D8	H	H3	T
06220-2AΕΔ	K	8-32	25	12	16	8	10
06220-2A1Δ	K	10-32	25	12	16	8	10
06220-2A21Δ	K	1/4-20	25	12	16	8	10
06220-2A11Δ	K	10-32	32	14	20	10	10
06220-2A2Δ	K	1/4-20	32	14	20	10	10
06220-2A3Δ	K	5/16-18	40	18	25	13	14
06220-2A41Δ	K	3/8-16	40	18	25	13	14
06220-2A31Δ	K	5/16-18	50	22	32	17	14
06220-2A4Δ	K	3/8-16	50	22	32	17	14
06220-2A51Δ	K	1/2-13	50	22	32	17	18
06220-2A42Δ	K	3/8-16	63	26	40	21	14
06220-2A5Δ	K	1/2-13	63	26	40	21	18
06220-2A6Δ	K	5/8-11	63	26	40	21	18

订货号	类型	D	D1	D8	H	H3	L
06220-4A1ΔX	L	10-32	25	12	16	8	10/20
06220-4A2ΔX	L	1/4-20	25	12	16	8	20/30
06220-4A21ΔX	L	1/4-20	32	14	20	10	20/30
06220-4A3ΔX	L	5/16-18	32	14	20	10	20/40
06220-4A31ΔX	L	5/16-18	40	18	25	13	20/40
06220-4A4ΔX	L	3/8-16	40	18	25	13	20/40
06220-4A41ΔX	L	3/8-16	50	22	32	17	20/40
06220-4A5ΔX	L	1/2-13	50	22	32	17	30/60
06220-4A42ΔX	L	3/8-16	63	26	40	21	20/40
06220-4A51ΔX	L	1/2-13	63	26	40	21	30