

## 商品描述/产品说明

INCH  
Parts

## 产品说明

## 材料：

热塑性塑料，黑灰色。

衬套或螺栓，钢制 5.8，或者不锈钢 1.4305。

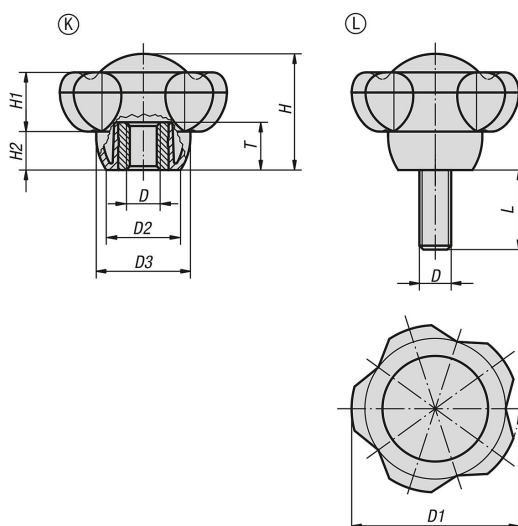
## 规格：

钢制、经蓝色钝化处理或亮色不锈钢。

## 提示：

可提供长度为 15、35 和 45 的不锈钢螺栓。

## 图纸



## 商品概述

订货号	类型	材料	颜色 盖子	D	D1	D2	D3	H	H1	H2	T	L
06253-50A3	K	钢制	黑灰色 RAL 7021	5/16-18	50	22,2	28,2	34,8	17,8	11,5	14	-
06253-50A35	K	钢制	灰色 RAL 7035	5/16-18	50	22,2	28,2	34,8	17,8	11,5	14	-
06253-50A36	K	钢制	红色 RAL 3020	5/16-18	50	22,2	28,2	34,8	17,8	11,5	14	-
06253-50A37	K	钢制	黄色 RAL 1021	5/16-18	50	22,2	28,2	34,8	17,8	11,5	14	-
06253-50A4	K	钢制	黑灰色 RAL 7021	3/8-16	50	22,2	28,2	34,8	17,8	11,5	14	-
06253-50A45	K	钢制	灰色 RAL 7035	3/8-16	50	22,2	28,2	34,8	17,8	11,5	14	-
06253-50A46	K	钢制	红色 RAL 3020	3/8-16	50	22,2	28,2	34,8	17,8	11,5	14	-
06253-50A47	K	钢制	黄色 RAL 1021	3/8-16	50	22,2	28,2	34,8	17,8	11,5	14	-
06253-50A5	K	钢制	黑灰色 RAL 7021	1/2-13	50	22,2	28,2	34,8	17,8	11,5	18	-
06253-50A55	K	钢制	灰色 RAL 7035	1/2-13	50	22,2	28,2	34,8	17,8	11,5	18	-
06253-50A56	K	钢制	红色 RAL 3020	1/2-13	50	22,2	28,2	34,8	17,8	11,5	18	-
06253-50A57	K	钢制	黄色 RAL 1021	1/2-13	50	22,2	28,2	34,8	17,8	11,5	18	-
06253-63A4	K	钢制	黑灰色 RAL 7021	3/8-16	63	28	35,5	44	22,5	14,5	14	-
06253-63A45	K	钢制	灰色 RAL 7035	3/8-16	63	28	35,5	44	22,5	14,5	14	-
06253-63A46	K	钢制	红色 RAL 3020	3/8-16	63	28	35,5	44	22,5	14,5	14	-
06253-63A47	K	钢制	黄色 RAL 1021	3/8-16	63	28	35,5	44	22,5	14,5	14	-
06253-63A5	K	钢制	黑灰色 RAL 7021	1/2-13	63	28	35,5	44	22,5	14,5	18	-
06253-63A55	K	钢制	灰色 RAL 7035	1/2-13	63	28	35,5	44	22,5	14,5	18	-
06253-63A56	K	钢制	红色 RAL 3020	1/2-13	63	28	35,5	44	22,5	14,5	18	-

## 商品概述

订货号	类型	材料	颜色 盖子	D	D1	D2	D3	H	H1	H2	T	L
06253-63A57	K	钢制	黄色 RAL 1021	1/2-13	63	28	35,5	44	22,5	14,5	18	-
06253-63A6	K	钢制	黑灰色 RAL 7021	5/8-11	63	28	35,5	44	22,5	14,5	18	-
06253-63A65	K	钢制	灰色 RAL 7035	5/8-11	63	28	35,5	44	22,5	14,5	18	-
06253-63A66	K	钢制	红色 RAL 3020	5/8-11	63	28	35,5	44	22,5	14,5	18	-
06253-63A67	K	钢制	黄色 RAL 1021	5/8-11	63	28	35,5	44	22,5	14,5	18	-
06253-50A31	K	不锈钢	黑灰色 RAL 7021	5/16-18	50	22,2	28,2	34,8	17,8	11,5	14	-
06253-50A315	K	不锈钢	灰色 RAL 7035	5/16-18	50	22,2	28,2	34,8	17,8	11,5	14	-
06253-50A316	K	不锈钢	红色 RAL 3020	5/16-18	50	22,2	28,2	34,8	17,8	11,5	14	-
06253-50A317	K	不锈钢	黄色 RAL 1021	5/16-18	50	22,2	28,2	34,8	17,8	11,5	14	-
06253-50A41	K	不锈钢	黑灰色 RAL 7021	3/8-16	50	22,2	28,2	34,8	17,8	11,5	14	-
06253-50A415	K	不锈钢	灰色 RAL 7035	3/8-16	50	22,2	28,2	34,8	17,8	11,5	14	-
06253-50A416	K	不锈钢	红色 RAL 3020	3/8-16	50	22,2	28,2	34,8	17,8	11,5	14	-
06253-50A417	K	不锈钢	黄色 RAL 1021	3/8-16	50	22,2	28,2	34,8	17,8	11,5	14	-
06253-50A51	K	不锈钢	黑灰色 RAL 7021	1/2-13	50	22,2	28,2	34,8	17,8	11,5	18	-
06253-50A515	K	不锈钢	灰色 RAL 7035	1/2-13	50	22,2	28,2	34,8	17,8	11,5	18	-
06253-50A516	K	不锈钢	红色 RAL 3020	1/2-13	50	22,2	28,2	34,8	17,8	11,5	18	-
06253-50A517	K	不锈钢	黄色 RAL 1021	1/2-13	50	22,2	28,2	34,8	17,8	11,5	18	-
06253-63A41	K	不锈钢	黑灰色 RAL 7021	3/8-16	63	28	35,5	44	22,5	14,5	14	-
06253-63A415	K	不锈钢	灰色 RAL 7035	3/8-16	63	28	35,5	44	22,5	14,5	14	-
06253-63A416	K	不锈钢	红色 RAL 3020	3/8-16	63	28	35,5	44	22,5	14,5	14	-
06253-63A417	K	不锈钢	黄色 RAL 1021	3/8-16	63	28	35,5	44	22,5	14,5	14	-
06253-63A51	K	不锈钢	黑灰色 RAL 7021	1/2-13	63	28	35,5	44	22,5	14,5	18	-
06253-63A515	K	不锈钢	灰色 RAL 7035	1/2-13	63	28	35,5	44	22,5	14,5	18	-
06253-63A516	K	不锈钢	红色 RAL 3020	1/2-13	63	28	35,5	44	22,5	14,5	18	-
06253-63A517	K	不锈钢	黄色 RAL 1021	1/2-13	63	28	35,5	44	22,5	14,5	18	-
06253-50A4X20	L	钢制	黑灰色 RAL 7021	3/8-16	50	22,2	28,2	34,8	17,8	11,5	-	20
06253-50A45X20	L	钢制	灰色 RAL 7035	3/8-16	50	22,2	28,2	34,8	17,8	11,5	-	20
06253-50A46X20	L	钢制	红色 RAL 3020	3/8-16	50	22,2	28,2	34,8	17,8	11,5	-	20
06253-50A47X20	L	钢制	黄色 RAL 1021	3/8-16	50	22,2	28,2	34,8	17,8	11,5	-	20
06253-50A4X40	L	钢制	黑灰色 RAL 7021	3/8-16	50	22,2	28,2	34,8	17,8	11,5	-	40
06253-50A45X40	L	钢制	灰色 RAL 7035	3/8-16	50	22,2	28,2	34,8	17,8	11,5	-	40
06253-50A46X40	L	钢制	红色 RAL 3020	3/8-16	50	22,2	28,2	34,8	17,8	11,5	-	40
06253-50A47X40	L	钢制	黄色 RAL 1021	3/8-16	50	22,2	28,2	34,8	17,8	11,5	-	40
06253-50A5X30	L	钢制	黑灰色 RAL 7021	1/2-13	50	22,2	28,2	34,8	17,8	11,5	-	30
06253-50A55X30	L	钢制	灰色 RAL 7035	1/2-13	50	22,2	28,2	34,8	17,8	11,5	-	30
06253-50A56X30	L	钢制	红色 RAL 3020	1/2-13	50	22,2	28,2	34,8	17,8	11,5	-	30
06253-50A57X30	L	钢制	黄色 RAL 1021	1/2-13	50	22,2	28,2	34,8	17,8	11,5	-	30
06253-50A5X60	L	钢制	黑灰色 RAL 7021	1/2-13	50	22,2	28,2	34,8	17,8	11,5	-	60
06253-50A55X60	L	钢制	灰色 RAL 7035	1/2-13	50	22,2	28,2	34,8	17,8	11,5	-	60
06253-50A56X60	L	钢制	红色 RAL 3020	1/2-13	50	22,2	28,2	34,8	17,8	11,5	-	60
06253-50A57X60	L	钢制	黄色 RAL 1021	1/2-13	50	22,2	28,2	34,8	17,8	11,5	-	60
06253-63A4X20	L	钢制	黑灰色 RAL 7021	3/8-16	63	28	35,5	44	22,5	14,5	-	20
06253-63A45X20	L	钢制	灰色 RAL 7035	3/8-16	63	28	35,5	44	22,5	14,5	-	20
06253-63A46X20	L	钢制	红色 RAL 3020	3/8-16	63	28	35,5	44	22,5	14,5	-	20
06253-63A47X20	L	钢制	黄色 RAL 1021	3/8-16	63	28	35,5	44	22,5	14,5	-	20
06253-63A4X40	L	钢制	黑灰色 RAL 7021	3/8-16	63	28	35,5	44	22,5	14,5	-	40
06253-63A45X40	L	钢制	灰色 RAL 7035	3/8-16	63	28	35,5	44	22,5	14,5	-	40
06253-63A46X40	L	钢制	红色 RAL 3020	3/8-16	63	28	35,5	44	22,5	14,5	-	40
06253-63A47X40	L	钢制	黄色 RAL 1021	3/8-16	63	28	35,5	44	22,5	14,5	-	40
06253-63A5X30	L	钢制	黑灰色 RAL 7021	1/2-13	63	28	35,5	44	22,5	14,5	-	30
06253-63A55X30	L	钢制	灰色 RAL 7035	1/2-13	63	28	35,5	44	22,5	14,5	-	30
06253-63A56X30	L	钢制	红色 RAL 3020	1/2-13	63	28	35,5	44	22,5	14,5	-	30
06253-63A57X30	L	钢制	黄色 RAL 1021	1/2-13	63	28	35,5	44	22,5	14,5	-	30
06253-63A5X60	L	钢制	黑灰色 RAL 7021	1/2-13	63	28	35,5	44	22,5	14,5	-	60
06253-63A55X60	L	钢制	灰色 RAL 7035	1/2-13	63	28	35,5	44	22,5	14,5	-	60
06253-63A56X60	L	钢制	红色 RAL 3020	1/2-13	63	28	35,5	44	22,5	14,5	-	60
06253-63A57X60	L	钢制	黄色 RAL 1021	1/2-13	63	28	35,5	44	22,5	14,5	-	60
06253-50A41X20	L	不锈钢	黑灰色 RAL 7021	3/8-16	50	22,2	28,2	34,8	17,8	11,5	-	20
06253-50A415X20	L	不锈钢	灰色 RAL 7035	3/8-16	50	22,2	28,2	34,8	17,8	11,5	-	20
06253-50A416X20	L	不锈钢	红色 RAL 3020	3/8-16	50	22,2	28,2	34,8	17,8	11,5	-	20
06253-50A417X20	L	不锈钢	黄色 RAL 1021	3/8-16	50	22,2	28,2	34,8	17,8	11,5	-	20
06253-50A41X40	L	不锈钢	黑灰色 RAL 7021	3/8-16	50	22,2	28,2	34,8	17,8	11,5	-	40
06253-50A415X40	L	不锈钢	灰色 RAL 7035	3/8-16	50	22,2	28,2	34,8	17,8	11,5	-	40
06253-50A416X40	L	不锈钢	红色 RAL 3020	3/8-16	50	22,2	28,2	34,8	17,8	11,5	-	40
06253-50A417X40	L	不锈钢	黄色 RAL 1021	3/8-16	50	22,2	28,2	34,8	17,8	11,5	-	40

## 商品概述

订货号	类型	材料	颜色 盖子	D	D1	D2	D3	H	H1	H2	T	L
06253-63A41X20	L	不锈钢	黑灰色 RAL 7021	3/8-16	63	28	35,5	44	22,5	14,5	-	20
06253-63A415X20	L	不锈钢	灰色 RAL 7035	3/8-16	63	28	35,5	44	22,5	14,5	-	20
06253-63A416X20	L	不锈钢	红色 RAL 3020	3/8-16	63	28	35,5	44	22,5	14,5	-	20
06253-63A417X20	L	不锈钢	黄色 RAL 1021	3/8-16	63	28	35,5	44	22,5	14,5	-	20
06253-63A41X40	L	不锈钢	黑灰色 RAL 7021	3/8-16	63	28	35,5	44	22,5	14,5	-	40
06253-63A415X40	L	不锈钢	灰色 RAL 7035	3/8-16	63	28	35,5	44	22,5	14,5	-	40
06253-63A416X40	L	不锈钢	红色 RAL 3020	3/8-16	63	28	35,5	44	22,5	14,5	-	40
06253-63A417X40	L	不锈钢	黄色 RAL 1021	3/8-16	63	28	35,5	44	22,5	14,5	-	40