

## 商品描述/产品说明

INCH  
Parts

## 产品说明

## 材料：

把手，热塑性塑料，黑灰色。

衬套或螺栓，钢制 5.8，或者不锈钢 1.4305。

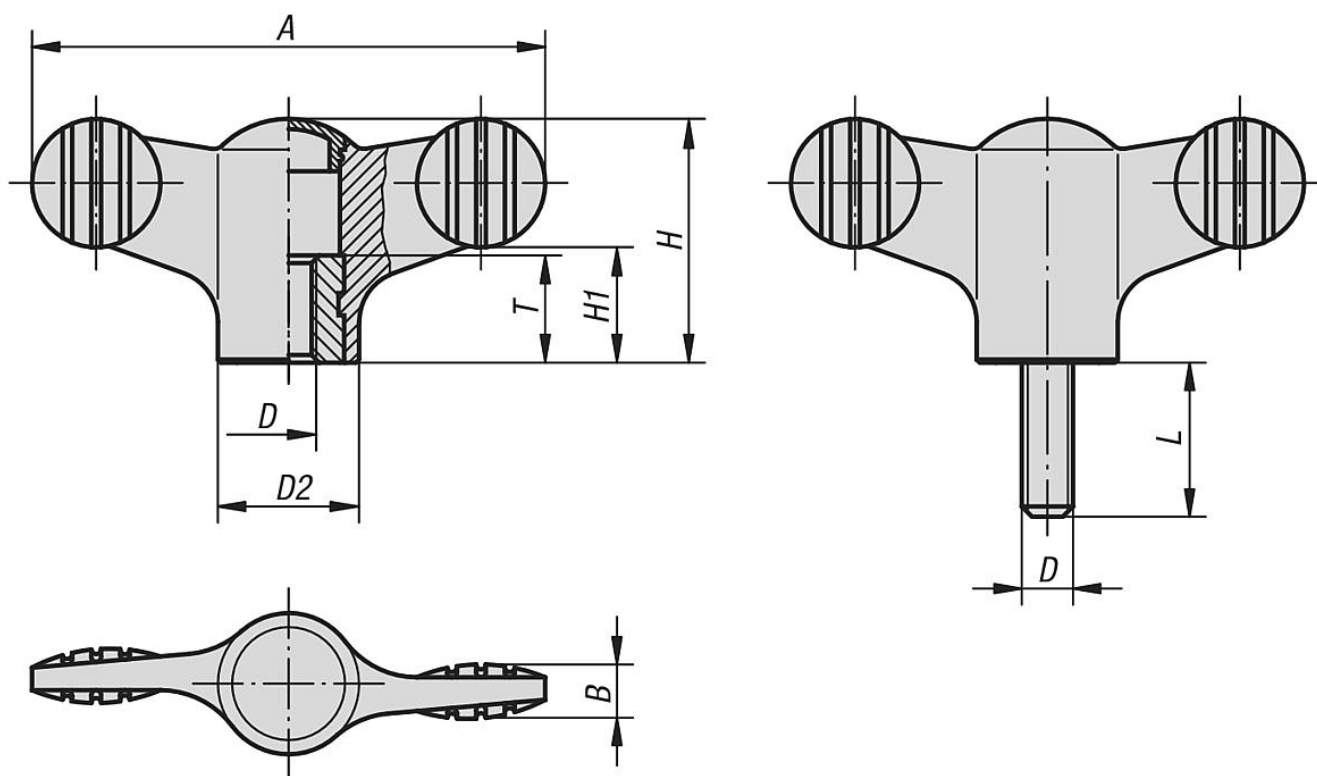
## 规格：

经蓝色钝化处理或亮色不锈钢的衬套和螺纹销。

## 提示：

英制产品目录中的D型以英寸为单位，所有其他类型以mm为单位。

## 图纸



## 商品概述

订货号 钢制	订货号 不锈钢	D	D2	A	B	H	H1	T
06652-9AEΔ	06652-09AEΔ	8-32	12	38	4,5	18	8,5	10
06652-9A1Δ	06652-09A1Δ	10-32	12	38	4,5	18	8,5	10
06652-9A2Δ	06652-09A2Δ	1/4-20	12	38	4,5	18	8,5	10
06652-1A1Δ	06652-01A1Δ	10-32	14	50	5	24	11,5	10
06652-1A2Δ	06652-01A2Δ	1/4-20	14	50	5	24	11,5	10
06652-2A3Δ	06652-02A3Δ	5/16-18	21	75	7	35,6	16,5	14
06652-2A4Δ	06652-02A4Δ	3/8-16	21	75	7	35,6	16,5	14

## 商品概述

主体 颜色	订货号 钢制	订货号 不锈钢	D	D2	A	B	H	H1	L
黑色 RAL 7021	06652-9AEΔX	06652-09AEΔX	8-32	12	38	4,5	18	8,5	10/20
黑色 RAL 7021	06652-9A1ΔX	06652-09A1ΔX	10-32	12	38	4,5	18	8,5	10/20
黑色 RAL 7021	06652-9A2ΔX	06652-09A2ΔX	1/4-20	12	38	4,5	18	8,5	20/30/40
黑色 RAL 7021	06652-1A1ΔX	06652-01A1ΔX	10-32	14	50	5	24	11,5	10/20
黑色 RAL 7021	06652-1A2ΔX	06652-01A2ΔX	1/4-20	14	50	5	24	11,5	20/30/40
黑色 RAL 7021	06652-1A3ΔX	06652-01A3ΔX	5/16-18	14	50	5	24	11,5	20/40
黑色 RAL 7021	06652-2A3ΔX	06652-02A3ΔX	5/16-18	21	75	7	35,6	16,5	20/40
黑色 RAL 7021	06652-2A4ΔX	06652-02A4ΔX	3/8-16	21	75	7	35,6	16,5	20/40