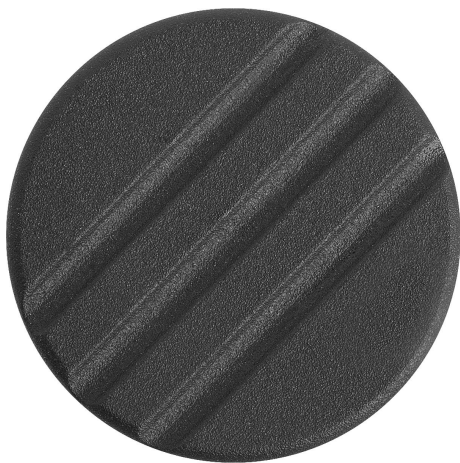


商品描述/产品说明

INCH
Parts

产品说明

材料：
热塑性塑料，黑灰色。
衬套，钢制 5.8。

规格：
钢制，经蓝色钝化处理。

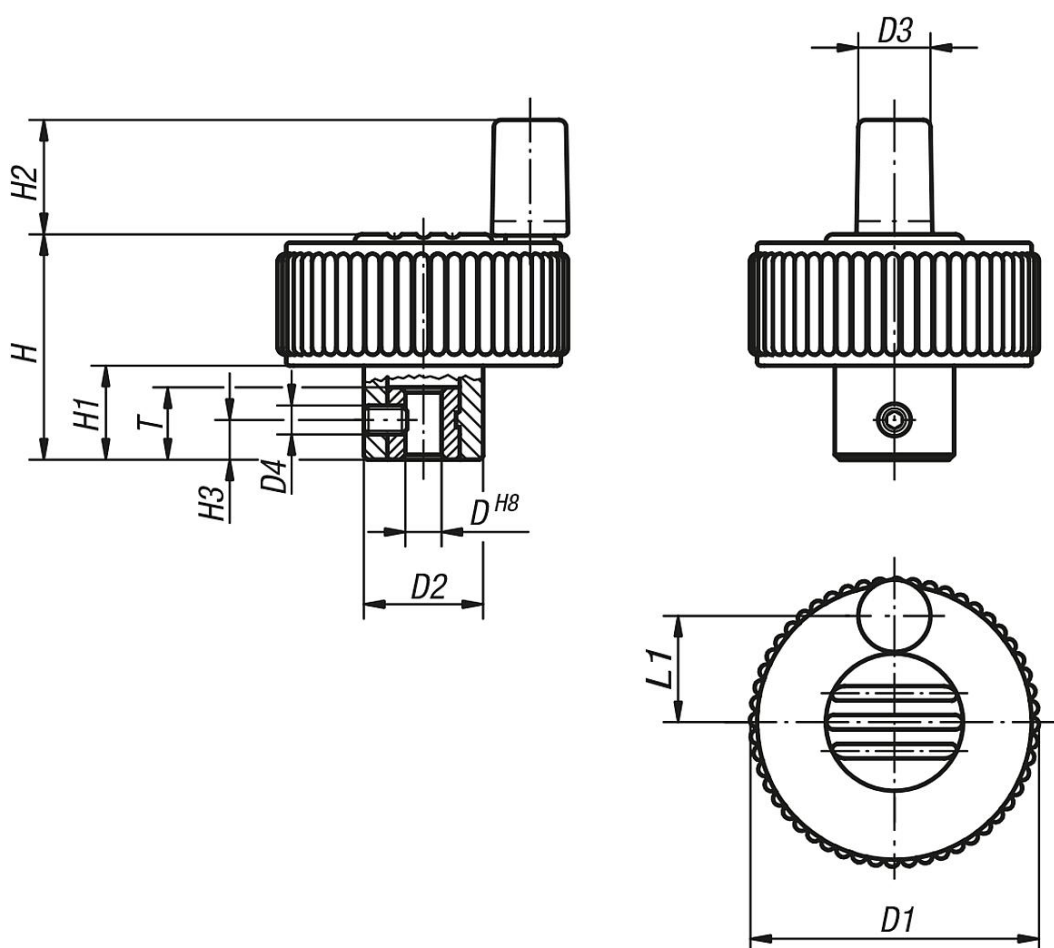
提示：
英制产品目录中的D型以英寸为单位，所有其他类型以mm为单位。

图纸提示：
H 型: 无横孔
M 型: 带横孔和埋头螺栓

商品描述/产品说明



图纸



商品概述

订货号	类型	颜色 盖子	D	D1	D2	D3	D4	H	H1	H2	H3	L1	T
06268-21CM	H	黑灰色 RAL 7021	0,25	40	16,5	10	-	31	13	16	-	15	10
06268-21CM5	H	灰色 RAL 7035	0,25	40	16,5	10	-	31	13	16	-	15	10
06268-21CM6	H	红色 RAL 3020	0,25	40	16,5	10	-	31	13	16	-	15	10
06268-21CM7	H	黄色 RAL 1021	0,25	40	16,5	10	-	31	13	16	-	15	10
06268-22CM	H	黑灰色 RAL 7021	0,25	50	18	10	-	36	15	16	-	18,5	10

商品概述

订货号	类型	颜色 盖子	D	D1	D2	D3	D4	H	H1	H2	H3	L1	T
06268-22CM5	H	灰色 RAL 7035	0,25	50	18	10	-	36	15	16	-	18,5	10
06268-22CM6	H	红色 RAL 3020	0,25	50	18	10	-	36	15	16	-	18,5	10
06268-22CM7	H	黄色 RAL 1021	0,25	50	18	10	-	36	15	16	-	18,5	10
06268-23CN	H	黑灰色 RAL 7021	0,312	63	22	10	-	41	17	16	-	25	14
06268-23CN5	H	灰色 RAL 7035	0,312	63	22	10	-	41	17	16	-	25	14
06268-23CN6	H	红色 RAL 3020	0,312	63	22	10	-	41	17	16	-	25	14
06268-23CN7	H	黄色 RAL 1021	0,312	63	22	10	-	41	17	16	-	25	14
06268-11CM	M	黑灰色 RAL 7021	0,25	40	16,5	10	M4	31	13	16	5,5	15	10
06268-11CM5	M	灰色 RAL 7035	0,25	40	16,5	10	M4	31	13	16	5,5	15	10
06268-11CM6	M	红色 RAL 3020	0,25	40	16,5	10	M4	31	13	16	5,5	15	10
06268-11CM7	M	黄色 RAL 1021	0,25	40	16,5	10	M4	31	13	16	5,5	15	10
06268-12CM	M	黑灰色 RAL 7021	0,25	50	18	10	M4	36	15	16	5,5	18,5	10
06268-12CM5	M	灰色 RAL 7035	0,25	50	18	10	M4	36	15	16	5,5	18,5	10
06268-12CM6	M	红色 RAL 3020	0,25	50	18	10	M4	36	15	16	5,5	18,5	10
06268-12CM7	M	黄色 RAL 1021	0,25	50	18	10	M4	36	15	16	5,5	18,5	10
06268-13CN	M	黑灰色 RAL 7021	0,312	63	22	10	M4	41	17	16	8	25	14
06268-13CN5	M	灰色 RAL 7035	0,312	63	22	10	M4	41	17	16	8	25	14
06268-13CN6	M	红色 RAL 3020	0,312	63	22	10	M4	41	17	16	8	25	14
06268-13CN7	M	黄色 RAL 1021	0,312	63	22	10	M4	41	17	16	8	25	14