

## 商品描述/产品说明

INCH  
Parts

## 产品说明

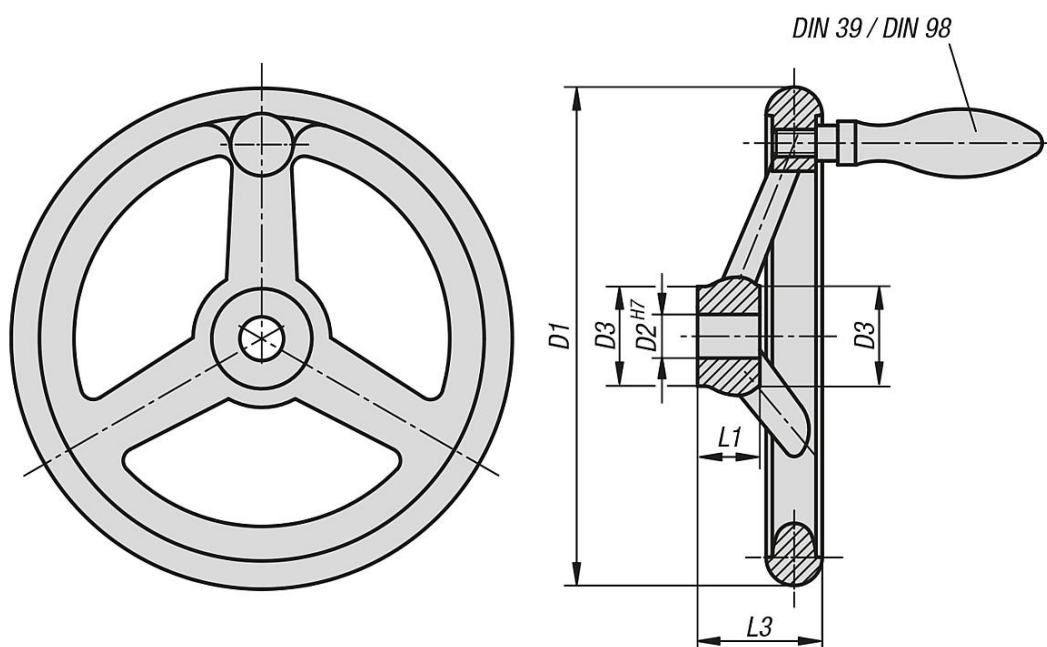
材料：  
手轮，灰口铸铁。  
手柄，钢制。

规格：  
轮缘经车削和抛光处理。

提示：  
英制产品目录中的D2型以英寸为单位，所有其他类型以mm为单位。

根据要求：  
内四角套筒或者经塑料涂层处理的手轮。

## 图纸



## 商品概述

订货号	D1	D2	D3	L1	L3	辐条数
06271-0080XCN	80	0,312	24	16	29	3
06271-0080XCO	80	0,375	24	16	29	3
06271-0100XCO	100	0,375	26	17	33	3
06271-0100XCP	100	0,5	26	17	33	3
06271-0125XCO	125	0,375	28	18	36	3
06271-0125XCP	125	0,5	28	18	36	3
06271-0140XCP	140	0,5	30	19	39	3
06271-0140XCQ	140	0,625	30	19	39	3
06271-0160XCP	160	0,5	32	20	40	3
06271-0160XCQ	160	0,625	32	20	40	3
06271-0180XCP	180	0,5	36	22	43	3
06271-0180XCQ	180	0,625	36	22	43	3
06271-0200XCQ	200	0,625	38	24	45	3
06271-0200XCR	200	0,75	38	24	45	3
06271-0250XCR	250	0,75	45	28	50	5
06271-0250XCV	250	0,875	45	28	50	5

## 商品概述

订货号	D1	D2	D3	L1	L3	辐条数
06271-0315XCV	315	0,875	53	33	56	5
06271-0315XCS	315	1	53	33	56	5
06271-0400XCS	400	1	65	38	63	5
06271-0500XCS	500	1	78	45	72	5

订货号	D1	D2	D3	L1	L3	辐条数	固定手柄 DIN 39 E 型
06271-2080XCN	80	0,312	24	16	29	3	ø16 x M6 x 50
06271-2080XCO	80	0,375	24	16	29	3	ø16 x M6 x 50
06271-2100XCO	100	0,375	26	17	33	3	ø16 x M6 x 50
06271-2100XCP	100	0,5	26	17	33	3	ø16 x M6 x 50
06271-2125XCO	125	0,375	28	18	36	3	ø20 x M8 x 64
06271-2125XCP	125	0,5	28	18	36	3	ø20 x M8 x 64
06271-2140XCP	140	0,5	30	19	39	3	ø20 x M8 x 64
06271-2140XCQ	140	0,625	30	19	39	3	ø20 x M8 x 64
06271-2160XCP	160	0,5	32	20	40	3	ø25 x M10 x 80
06271-2160XCQ	160	0,625	32	20	40	3	ø25 x M10 x 80
06271-2180XCP	180	0,5	36	22	43	3	ø25 x M10 x 80
06271-2180XCQ	180	0,625	36	22	43	3	ø25 x M10 x 80
06271-2200XCQ	200	0,625	38	24	45	3	ø25 x M10 x 80
06271-2200XCR	200	0,75	38	24	45	3	ø25 x M10 x 80
06271-2250XCR	250	0,75	45	28	50	5	ø32 x M12 x 100
06271-2250XCV	250	0,875	45	28	50	5	ø32 x M12 x 100
06271-2315XCV	315	0,875	53	33	56	5	ø32 x M12 x 100
06271-2315XCS	315	1	53	33	56	5	ø32 x M12 x 100
06271-2400XCS	400	1	65	38	63	5	ø36 x M16 x 112
06271-2500XCS	500	1	78	45	72	5	ø36 x M16 x 112

订货号	D1	D2	D3	L1	L3	辐条数	旋转手柄 DIN 98 E 型
06271-4080XCN	80	0,312	24	16	29	3	ø16 x M6 x 54,5
06271-4080XCO	80	0,375	24	16	29	3	ø16 x M6 x 54,5
06271-4100XCO	100	0,375	26	17	33	3	ø16 x M6 x 54,5
06271-4100XCP	100	0,5	26	17	33	3	ø16 x M6 x 54,5
06271-4125XCO	125	0,375	28	18	36	3	ø20 x M8 x 67
06271-4125XCP	125	0,5	28	18	36	3	ø20 x M8 x 67
06271-4140XCP	140	0,5	30	19	39	3	ø20 x M8 x 67
06271-4140XCQ	140	0,625	30	19	39	3	ø20 x M8 x 67
06271-4160XCP	160	0,5	32	20	40	3	ø25 x M10 x 83
06271-4160XCQ	160	0,625	32	20	40	3	ø25 x M10 x 83
06271-4180XCP	180	0,5	36	22	43	3	ø25 x M10 x 83
06271-4180XCQ	180	0,625	36	22	43	3	ø25 x M10 x 83
06271-4200XCQ	200	0,625	38	24	45	3	ø25 x M10 x 83
06271-4200XCR	200	0,75	38	24	45	3	ø25 x M10 x 83
06271-4250XCR	250	0,75	45	28	50	5	ø32 x M12 x 105,5
06271-4250XCV	250	0,875	45	28	50	5	ø32 x M12 x 105,5
06271-4315XCV	315	0,875	53	33	56	5	ø32 x M12 x 105,5
06271-4315XCS	315	1	53	33	56	5	ø32 x M12 x 105,5
06271-4400XCS	400	1	65	38	63	5	ø36 x M16 x 117
06271-4500XCS	500	1	78	45	72	5	ø36 x M16 x 117