

商品描述/产品说明

INCH
Parts

产品说明

材料：

铝制轮辐式手轮。

手柄，热固塑料 PF 31-DIN 7708，黑色，轴部分为钢制，经镀锌处理。

规格：

轮缘经车削和抛光处理。

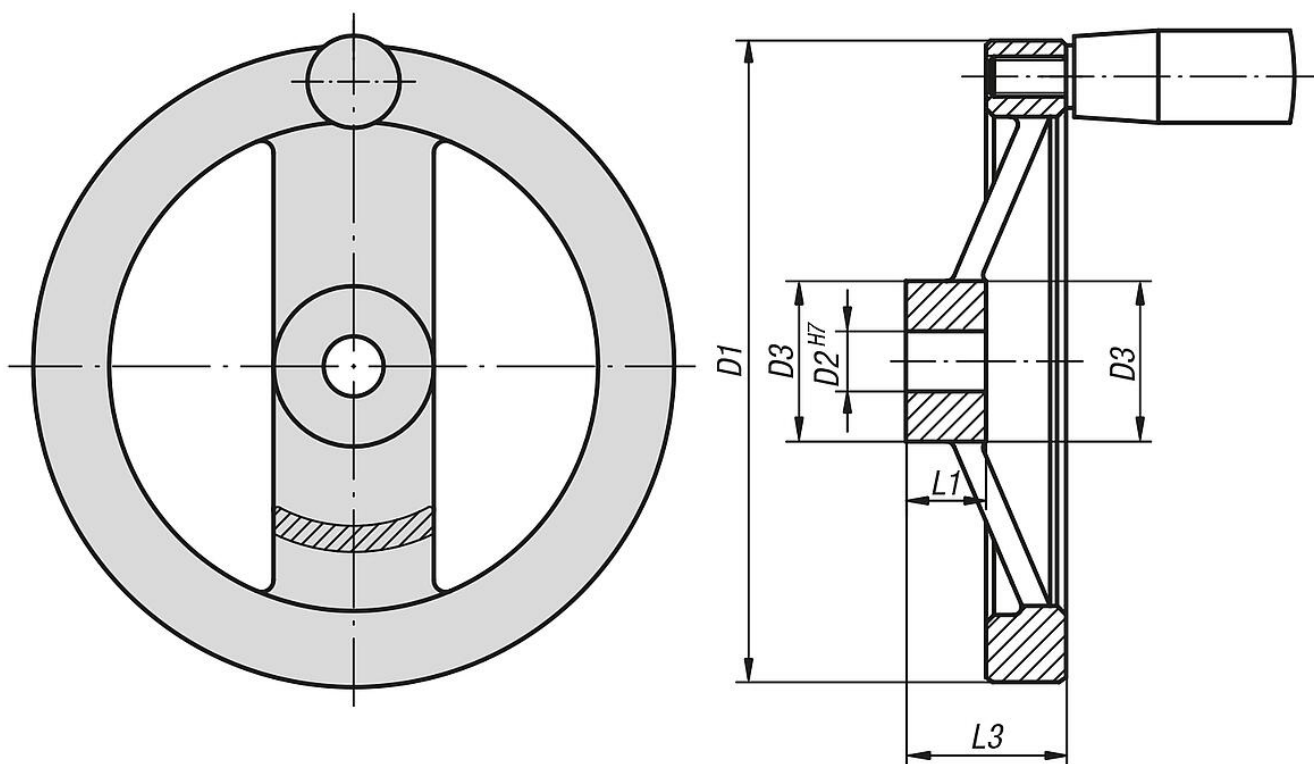
提示：

英制产品目录中的D2型以英寸为单位，所有其他类型以mm为单位。

根据要求：

内四角套筒或者经塑料涂层处理的手轮。

图纸



商品概述

订货号	D1	D2	D3	L1	L3
06277-0080XCN	80	0,312	24	16	28
06277-0080XCO	80	0,375	24	16	28
06277-0100XCO	100	0,375	26	17	33
06277-0100XCP	100	0,5	26	17	33
06277-0125XCO	125	0,375	31	18	33,5
06277-0125XCP	125	0,5	31	18	33,5
06277-0160XCP	160	0,5	36	20	39
06277-0160XCQ	160	0,625	36	20	39
06277-0200XCQ	200	0,625	42	24	45
06277-0200XCR	200	0,75	42	24	45

商品概述

订货号	D1	D2	D3	L1	L3
06277-0250XCR	250	0,75	48	28	51
06277-0250XCV	250	0,875	48	28	51

订货号	D1	D2	D3	L1	L3	柱形 固定手柄
06277-2080XCN	80	0,312	24	16	28	ø18 x M6 x 40
06277-2080XCO	80	0,375	24	16	28	ø18 x M6 x 40
06277-2100XCO	100	0,375	26	17	33	ø18 x M6 x 40
06277-2100XCP	100	0,5	26	17	33	ø18 x M6 x 40
06277-2125XCO	125	0,375	31	18	33,5	ø21 x M8 x 50
06277-2125XCP	125	0,5	31	18	33,5	ø21 x M8 x 50
06277-2160XCP	160	0,5	36	20	39	ø26 x M10 x 80
06277-2160XCQ	160	0,625	36	20	39	ø26 x M10 x 80
06277-2200XCQ	200	0,625	42	24	45	ø26 x M10 x 80
06277-2200XCR	200	0,75	42	24	45	ø26 x M10 x 80
06277-2250XCR	250	0,75	48	28	51	ø28 x M12 x 90
06277-2250XCV	250	0,875	48	28	51	ø28 x M12 x 90

订货号	D1	D2	D3	L1	L3	柱形 旋转手柄
06277-4080XCN	80	0,312	24	16	28	ø18 x M6 x 40
06277-4080XCO	80	0,375	24	16	28	ø18 x M6 x 40
06277-4100XCO	100	0,375	26	17	33	ø18 x M6 x 40
06277-4100XCP	100	0,5	26	17	33	ø18 x M6 x 40
06277-4125XCO	125	0,375	31	18	33,5	ø22 x M8 x 56
06277-4125XCP	125	0,5	31	18	33,5	ø22 x M8 x 56
06277-4160XCP	160	0,5	36	20	39	ø26 x M10 x 80
06277-4160XCQ	160	0,625	36	20	39	ø26 x M10 x 80
06277-4200XCQ	200	0,625	42	24	45	ø26 x M10 x 80
06277-4200XCR	200	0,75	42	24	45	ø26 x M10 x 80
06277-4250XCR	250	0,75	48	28	51	ø31 x M12 x 102
06277-4250XCV	250	0,875	48	28	51	ø31 x M12 x 102