

商品描述/产品说明

INCH
Parts

产品说明

材料：

热固塑料 PF 31，黑色。

钢制套筒，镀镍，或者不锈钢 1.4305，亮色。

规格：

经高光泽抛光处理。

根据要求：

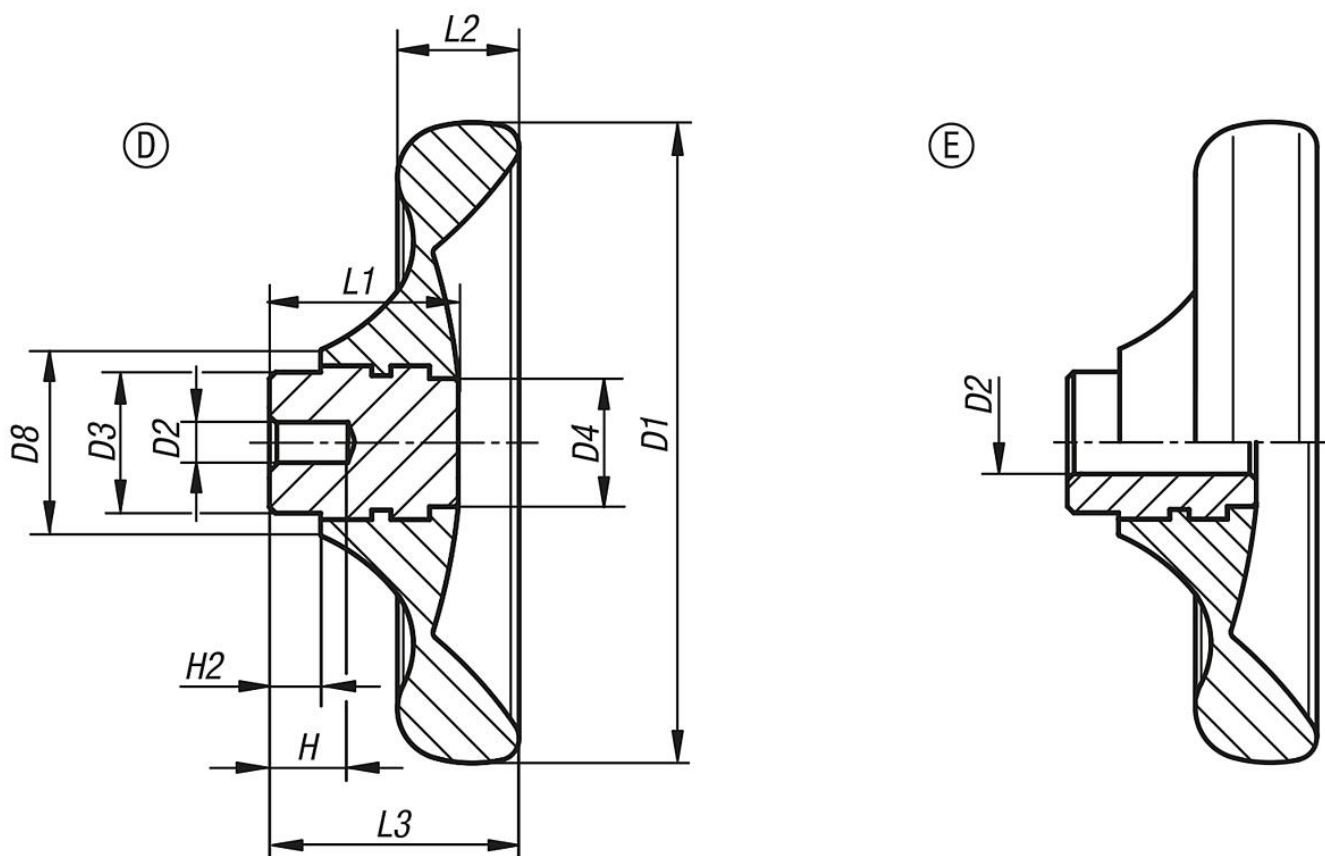
其他定位孔。

图纸提示：

D 型: 预钻孔

E 型: 带定位孔

图纸



商品概述

订货号	类型	尺寸	D1	D2	D3	D4	D8	H2	L1	L2	L3
06288-1100XCM	E	1	100	0,25	22	20	29	8	29,5	19	39
06288-1125XCO	E	2	125	0,375	26	21	34	8	34	24	46
06288-1140XCP	E	3	140	0,5	30	25	39	8	38,5	27	52
06288-1160XCQ	E	4	160	0,625	33	30	43	8	41,3	30,1	57
06288-1160XCR	E	4	160	0,75	33	30	43	8	41,3	30,1	57

商品概述

订货号	类型	尺寸	D1	D2	D3	D4	D8	H2	L1	L2	L3
06288-3100XCM	E	1	100	0,25	22	20	29	8	29,5	19	39
06288-3125XCO	E	2	125	0,375	26	21	34	8	34	24	46
06288-3140XCP	E	3	140	0,5	30	25	39	8	38,5	27	52
06288-3160XCQ	E	4	160	0,625	33	30	43	8	41,3	30,1	57
06288-3160XCR	E	4	160	0,75	33	30	43	8	41,3	30,1	57