

商品描述/产品说明

INCH
Parts

产品说明

材料：

手轮，热固塑料 PF 31，发黑钢制衬套。

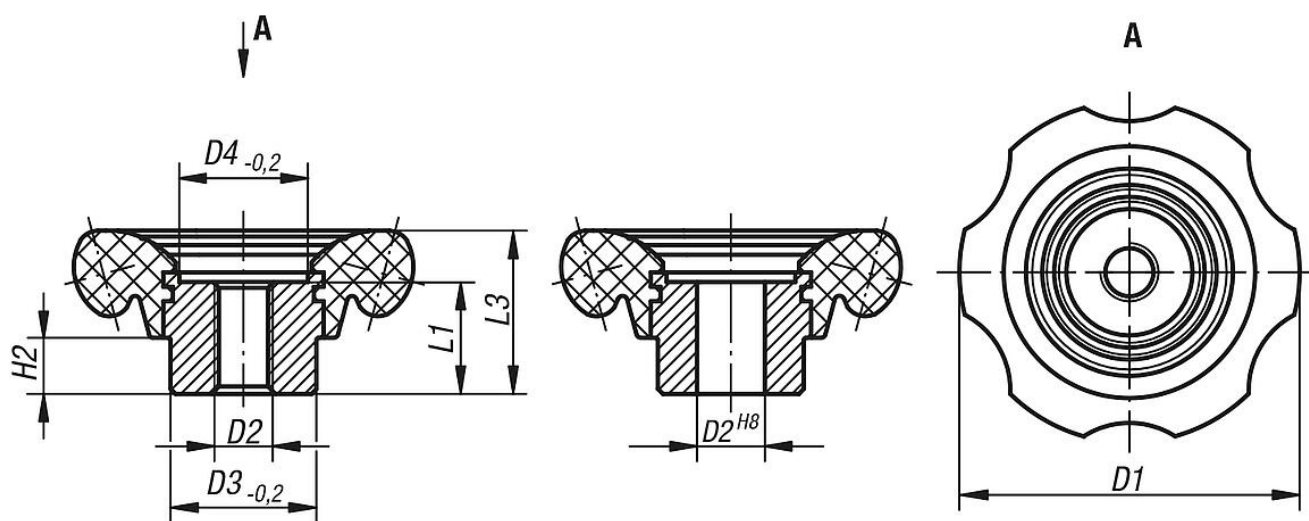
规格：

经高光泽抛光处理，黑色。

提示：

英制产品目录中的D型以英寸为单位，所有其他类型以mm为单位。

图纸



商品概述

订货号	类型 1	D1	D2	D3	D4	H2	L1	L3
06830-701A3	内螺纹	70	5/16-18	30	26,5	11,5	23	33,5
06830-701A4	内螺纹	70	3/8-16	30	26,5	11,5	23	33,5
06830-831A5	内螺纹	83	1/2-13	35	31,5	14	28	40
06830-831A6	内螺纹	83	5/8-11	35	31,5	14	28	40
06830-702CO	定位孔	70	0,375	30	26,5	11,5	23	33,5
06830-702CP	定位孔	70	0,5	30	26,5	11,5	23	33,5
06830-832CP	定位孔	83	0,5	35	31,5	14	28	40
06830-832CQ	定位孔	83	0,625	35	31,5	14	28	40