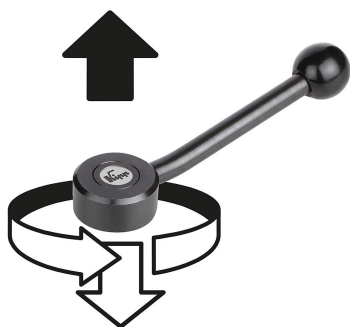


## 商品描述/产品说明

INCH  
Parts抬起  
脱开

## 产品说明

材料：  
钢制部件 强度5.8。  
塑料手柄球，黑色。

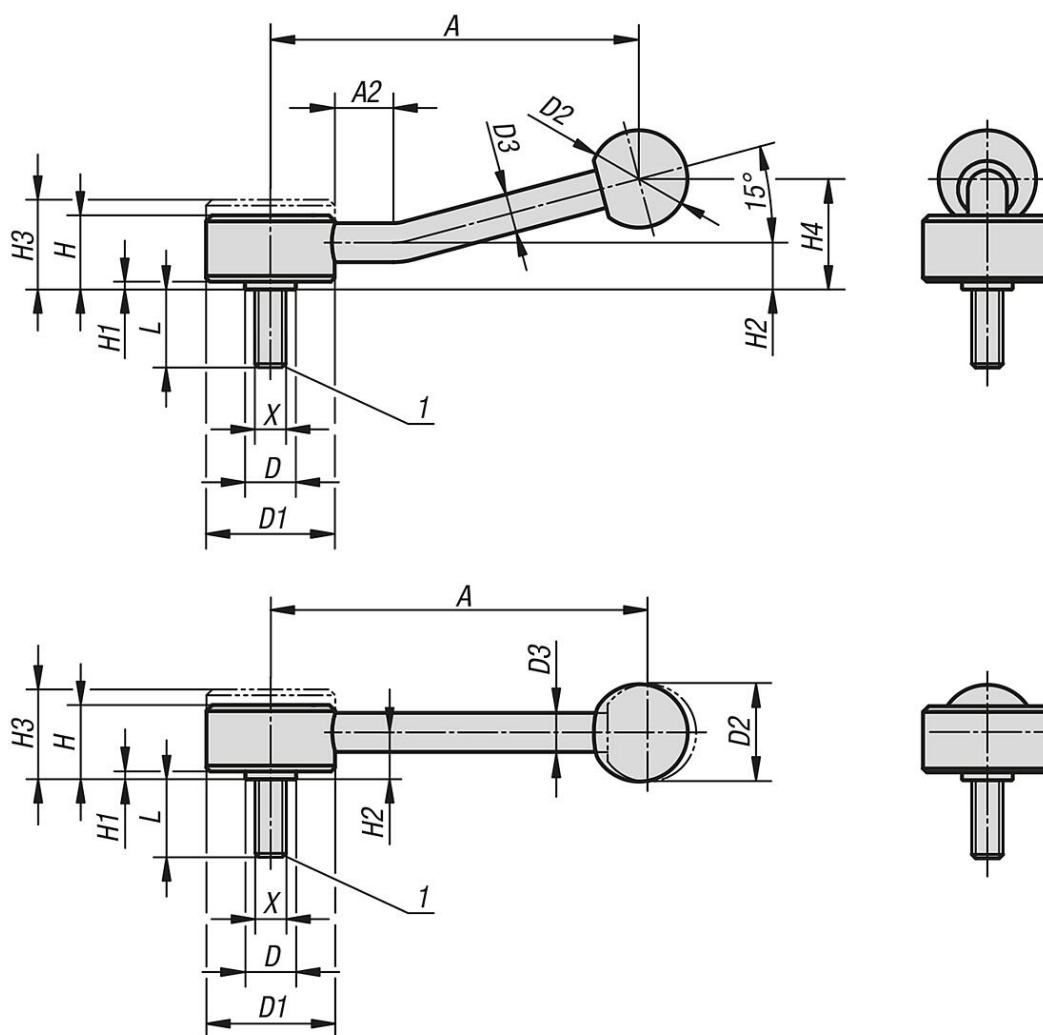
规格：  
黑色氧化处理。

提示：  
英制产品目录中的X型以英寸为单位，所有其他类型以mm为单位。

根据要求：  
其他外螺纹、螺栓长度和特殊类型。  
尺寸“H1”和“A”可按照需要提供其他长度，但需另行支付费用。

图纸提示：  
1) 平端 DIN EN ISO 4753

## 图纸



## 商品概述

订货号	类型	X	L	A=手柄长度	A2	D	D1	D2	D3	H	H1	H2	H3	H4	齿数
06400-1A31X20	0°	5/16-18	20	102	-	13,5	33	25	10	19	2	12	23	-	20
06400-1A31X25	0°	5/16-18	25	102	-	13,5	33	25	10	19	2	12	23	-	20
06400-1A31X30	0°	5/16-18	30	102	-	13,5	33	25	10	19	2	12	23	-	20
06400-1A31X40	0°	5/16-18	40	102	-	13,5	33	25	10	19	2	12	23	-	20
06400-1A31X50	0°	5/16-18	50	102	-	13,5	33	25	10	19	2	12	23	-	20
06400-1A31X60	0°	5/16-18	60	102	-	13,5	33	25	10	19	2	12	23	-	20
06400-1A41X20	0°	3/8-16	20	102	-	13,5	33	25	10	19	2	12	23	-	20
06400-1A41X25	0°	3/8-16	25	102	-	13,5	33	25	10	19	2	12	23	-	20
06400-1A41X30	0°	3/8-16	30	102	-	13,5	33	25	10	19	2	12	23	-	20
06400-1A41X40	0°	3/8-16	40	102	-	13,5	33	25	10	19	2	12	23	-	20
06400-1A41X50	0°	3/8-16	50	102	-	13,5	33	25	10	19	2	12	23	-	20
06400-1A41X60	0°	3/8-16	60	102	-	13,5	33	25	10	19	2	12	23	-	20
06400-2A41X20	0°	3/8-16	20	131	-	19	41	30	12	22	2	13,5	26	-	24
06400-2A41X25	0°	3/8-16	25	131	-	19	41	30	12	22	2	13,5	26	-	24
06400-2A41X30	0°	3/8-16	30	131	-	19	41	30	12	22	2	13,5	26	-	24
06400-2A41X40	0°	3/8-16	40	131	-	19	41	30	12	22	2	13,5	26	-	24
06400-2A41X50	0°	3/8-16	50	131	-	19	41	30	12	22	2	13,5	26	-	24
06400-2A41X60	0°	3/8-16	60	131	-	19	41	30	12	22	2	13,5	26	-	24
06400-2A51X20	0°	1/2-13	20	131	-	19	41	30	12	22	2	13,5	26	-	24

## 商品概述

订货号	类型	X	L	A=手柄长度	A2	D	D1	D2	D3	H	H1	H2	H3	H4	齿数
06400-2A51X25	0°	1/2-13	25	131	-	19	41	30	12	22	2	13,5	26	-	24
06400-2A51X30	0°	1/2-13	30	131	-	19	41	30	12	22	2	13,5	26	-	24
06400-2A51X40	0°	1/2-13	40	131	-	19	41	30	12	22	2	13,5	26	-	24
06400-2A51X50	0°	1/2-13	50	131	-	19	41	30	12	22	2	13,5	26	-	24
06400-2A51X60	0°	1/2-13	60	131	-	19	41	30	12	22	2	13,5	26	-	24
06400-3A51X20	0°	1/2-13	20	148	-	23	45	37	14	28	2	17	33	-	26
06400-3A51X25	0°	1/2-13	25	148	-	23	45	37	14	28	2	17	33	-	26
06400-3A51X30	0°	1/2-13	30	148	-	23	45	37	14	28	2	17	33	-	26
06400-3A51X40	0°	1/2-13	40	148	-	23	45	37	14	28	2	17	33	-	26
06400-3A51X50	0°	1/2-13	50	148	-	23	45	37	14	28	2	17	33	-	26
06400-3A51X60	0°	1/2-13	60	148	-	23	45	37	14	28	2	17	33	-	26
06400-3A61X20	0°	5/8-11	20	148	-	23	45	37	14	28	2	17	33	-	26
06400-3A61X25	0°	5/8-11	25	148	-	23	45	37	14	28	2	17	33	-	26
06400-3A61X30	0°	5/8-11	30	148	-	23	45	37	14	28	2	17	33	-	26
06400-3A61X40	0°	5/8-11	40	148	-	23	45	37	14	28	2	17	33	-	26
06400-3A61X50	0°	5/8-11	50	148	-	23	45	37	14	28	2	17	33	-	26
06400-3A61X60	0°	5/8-11	60	148	-	23	45	37	14	28	2	17	33	-	26
06400-1A32X20	15°	5/16-18	20	100	15	13,5	33	25	10	19	2	12	23	29	20
06400-1A32X25	15°	5/16-18	25	100	15	13,5	33	25	10	19	2	12	23	29	20
06400-1A32X30	15°	5/16-18	30	100	15	13,5	33	25	10	19	2	12	23	29	20
06400-1A32X40	15°	5/16-18	40	100	15	13,5	33	25	10	19	2	12	23	29	20
06400-1A32X50	15°	5/16-18	50	100	15	13,5	33	25	10	19	2	12	23	29	20
06400-1A32X60	15°	5/16-18	60	100	15	13,5	33	25	10	19	2	12	23	29	20
06400-1A42X20	15°	3/8-16	20	100	15	13,5	33	25	10	19	2	12	23	29	20
06400-1A42X25	15°	3/8-16	25	100	15	13,5	33	25	10	19	2	12	23	29	20
06400-1A42X30	15°	3/8-16	30	100	15	13,5	33	25	10	19	2	12	23	29	20
06400-1A42X40	15°	3/8-16	40	100	15	13,5	33	25	10	19	2	12	23	29	20
06400-1A42X50	15°	3/8-16	50	100	15	13,5	33	25	10	19	2	12	23	29	20
06400-1A42X60	15°	3/8-16	60	100	15	13,5	33	25	10	19	2	12	23	29	20
06400-2A42X20	15°	3/8-16	20	127	15	19	41	30	12	22	2	13,5	26	38	24
06400-2A42X25	15°	3/8-16	25	127	15	19	41	30	12	22	2	13,5	26	38	24
06400-2A42X30	15°	3/8-16	30	127	15	19	41	30	12	22	2	13,5	26	38	24
06400-2A42X40	15°	3/8-16	40	127	15	19	41	30	12	22	2	13,5	26	38	24
06400-2A42X50	15°	3/8-16	50	127	15	19	41	30	12	22	2	13,5	26	38	24
06400-2A42X60	15°	3/8-16	60	127	15	19	41	30	12	22	2	13,5	26	38	24
06400-2A52X20	15°	1/2-13	20	127	15	19	41	30	12	22	2	13,5	26	38	24
06400-2A52X25	15°	1/2-13	25	127	15	19	41	30	12	22	2	13,5	26	38	24
06400-2A52X30	15°	1/2-13	30	127	15	19	41	30	12	22	2	13,5	26	38	24
06400-2A52X40	15°	1/2-13	40	127	15	19	41	30	12	22	2	13,5	26	38	24
06400-2A52X50	15°	1/2-13	50	127	15	19	41	30	12	22	2	13,5	26	38	24
06400-2A52X60	15°	1/2-13	60	127	15	19	41	30	12	22	2	13,5	26	38	24
06400-3A52X20	15°	1/2-13	20	145	15	23	45	37	14	28	2	17	33	48	26
06400-3A52X25	15°	1/2-13	25	145	15	23	45	37	14	28	2	17	33	48	26
06400-3A52X30	15°	1/2-13	30	145	15	23	45	37	14	28	2	17	33	48	26
06400-3A52X40	15°	1/2-13	40	145	15	23	45	37	14	28	2	17	33	48	26
06400-3A52X50	15°	1/2-13	50	145	15	23	45	37	14	28	2	17	33	48	26
06400-3A52X60	15°	1/2-13	60	145	15	23	45	37	14	28	2	17	33	48	26
06400-3A62X20	15°	5/8-11	20	145	15	23	45	37	14	28	2	17	33	48	26
06400-3A62X25	15°	5/8-11	25	145	15	23	45	37	14	28	2	17	33	48	26
06400-3A62X30	15°	5/8-11	30	145	15	23	45	37	14	28	2	17	33	48	26
06400-3A62X40	15°	5/8-11	40	145	15	23	45	37	14	28	2	17	33	48	26
06400-3A62X50	15°	5/8-11	50	145	15	23	45	37	14	28	2	17	33	48	26
06400-3A62X60	15°	5/8-11	60	145	15	23	45	37	14	28	2	17	33	48	26