

商品描述/产品说明

INCH
Parts

产品说明

材料：

A, G 型：调质钢弹簧柱塞，易切削钢球体。

B 型：不锈钢。

C 型：POM 弹簧柱塞，易切削钢球体。

D 型：POM 弹簧柱塞，不锈钢球体。

热塑性弹性体防滑板。

规格：

A 型：表面硬化的钢球体，黑色氧化。

G 型：表面硬化的钢球体，黑色氧化，带防滑板。

B 型：亮色。

C 型：表面硬化的钢球体，黑色氧化。

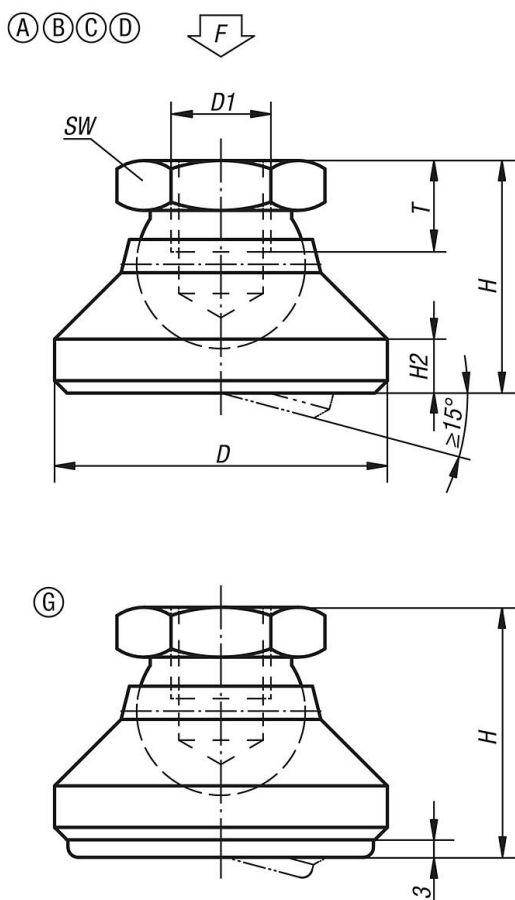
D 型：表面硬化的钢球体，亮色。

提示：

防滑垫可以吸收振动，避免铰接脚杯侧滑。

表格中所述的负载能力是建议，所用铰接脚杯可承受持续的最大静态负荷。

图纸



商品概述

订货号	类型	D	D1	H	H2	T	SW	负载能力 max. kN
07144-1A2	A	20	1/4-20	15	2,5	8,5	10	10
07144-1A3	A	25	5/16-18	18	4	9	13	18
07144-1A4	A	32	3/8-16	22	5	10	17	20
07144-1A5	A	40	1/2-13	26	6	12	19	35
07144-1A6	A	50	5/8-11	32	7	14	24	45
07144-1A7	A	60	3/4-10	42	8	18	30	55
07144-3A2	B	20	1/4-20	15	2,5	8,5	10	10
07144-3A3	B	25	5/16-18	18	4	9	13	18
07144-3A4	B	32	3/8-16	22	5	10	17	20
07144-3A5	B	40	1/2-13	26	6	12	19	35
07144-3A6	B	50	5/8-11	32	7	14	24	45
07144-3A7	B	60	3/4-10	42	8	18	30	55
07144-5A2	C	20	1/4-20	15	2,5	8,5	10	4
07144-5A3	C	25	5/16-18	18	4	9	13	7
07144-5A4	C	32	3/8-16	22	5	10	17	10
07144-5A5	C	40	1/2-13	26	6	12	19	18
07144-5A6	C	50	5/8-11	32	7	14	24	20
07144-5A7	C	60	3/4-10	42	8	18	30	22
07144-2A2	D	20	1/4-20	15	2,5	8,5	10	4
07144-2A3	D	25	5/16-18	18	4	9	13	7
07144-2A4	D	32	3/8-16	22	5	10	17	10
07144-2A5	D	40	1/2-13	26	6	12	19	18
07144-2A6	D	50	5/8-11	32	7	14	24	20
07144-2A7	D	60	3/4-10	42	8	18	30	22
07144-4A4	G	32	3/8-16	25	5	10	17	12
07144-4A5	G	40	1/2-13	29	6	12	19	17
07144-4A6	G	50	5/8-11	35	7	14	24	20
07144-4A7	G	60	3/4-10	45	8	18	30	24

订货号 类型 C	订货号 类型 D	D	D1	H	H2	T	SW	负载能力 max. kN
07144-5A2	07144-2A2	20	1/4-20	15	2,5	8,5	10	4
07144-5A3	07144-2A3	25	5/16-18	18	4	9	13	7
07144-5A4	07144-2A4	32	3/8-16	22	5	10	17	10
07144-5A5	07144-2A5	40	1/2-13	26	6	12	19	18
07144-5A6	07144-2A6	50	5/8-11	32	7	14	24	20
07144-5A7	07144-2A7	60	3/4-10	42	8	18	30	22

订货号 类型 G	D	D1	H	H2	T	SW	负载能力 max. kN (静态负载)
07144-4A4	32	3/8-16	25	5	10	17	12
07144-4A5	40	1/2-13	29	6	12	19	17
07144-4A6	50	5/8-11	35	7	14	24	20
07144-4A7	60	3/4-10	45	8	18	30	24