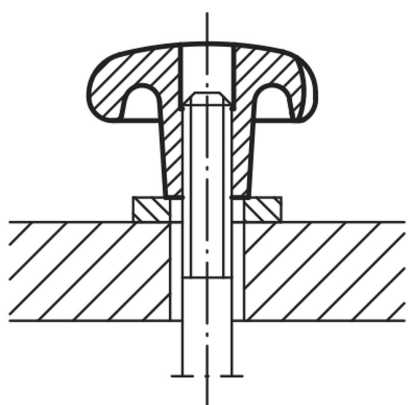


商品描述/产品说明

INCH
Parts

产品说明

材料：
灰口铸铁 GJL 200。

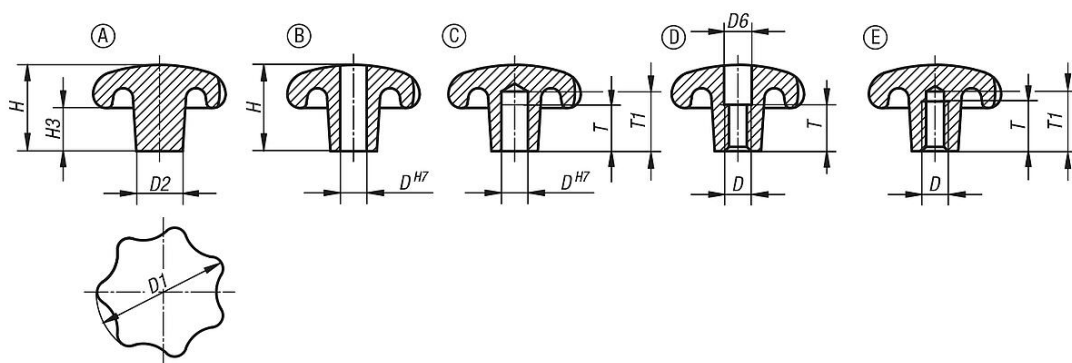
规格：
经光滑打磨处理。
亮色。

提示：
英制产品目录中的D型以英寸为单位，所有其他类型以mm为单位。

根据要求：
灰口铸铁材质星型旋钮，经塑料涂层。

图纸提示：
A 型: 毛坯件
B 型: 通孔
C 型: 盲孔
D 型: 螺纹镗孔
E 型: 螺纹盲孔

图纸



商品概述

订货号	类型	主体表面	D	D1	D2	H
06200-2CM	B	经光滑打磨处理	0,25	32	12	20
06200-2CN	B	经光滑打磨处理	0,312	40	14	25
06200-2CO	B	经光滑打磨处理	0,375	50	18	32
06200-2CP	B	经光滑打磨处理	0,5	63	20	40
06200-2CQ	B	经光滑打磨处理	0,625	80	25	50

订货号 类型 C	订货号 类型 D	订货号 类型 E	主体表面	D	D1	D2	H	H3	T	T1
06200-3CM	06200-4A2	06200-5A2	经光滑打磨处理	0,25 / 1/4-20 / 1/4-20	32	12	20	10	12/10/28	15/-/32
06200-3CN	06200-4A3	06200-5A3	经光滑打磨处理	0,312 / 5/16-18 / 5/16-18	40	14	25	13	15/13/15	18/-/18
06200-3CO	06200-4A4	06200-5A4	经光滑打磨处理	0,375 / 3/8-16 / 3/8-16	50	18	32	17	18/16/18	21/-/21
06200-3CP	06200-4A5	06200-5A5	经光滑打磨处理	0,5 / 1/2-13 / 1/2-13	63	20	40	21	22/20/22	25/-/25

商品概述

订货号 类型 C	订货号 类型 D	订货号 类型 E	主体 表面	D	D1	D2	H	H3	T	T1
06200-3CQ	06200-4A6	06200-5A6	经光滑打磨处理	0,625 / 5/8-11 / 5/8-11	80	25	50	25	28/20/28	32/-/32