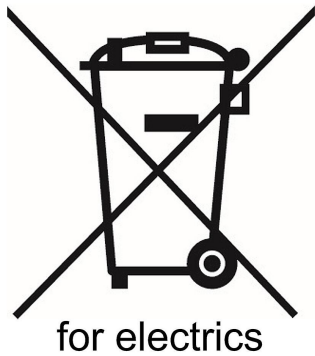


## 商品描述/产品说明



## 产品说明

材料：  
铝制。

提示：

升降立柱采用完全集成技术的电动驱动系统，免维护，并根据即插即用原理进行操作。

使用控制器 ( 85300-10-90 )，最大速度为 8 mm / s，可同步在 355 mm 至 500 mm 之间最多驱动两个升降立柱。也可选择连接电缆 (85300-10-91X1000) 彼此连接两个控制器，从而同步驱动四个升降立柱。

升降立柱适用于压力负荷和拉伸负荷。

至少需要一个控制器 ( 85300-10-90 ) 和一个手动开关 ( 85300-15-1 ) 才可调试升降立柱。

安装板 ( 85300-930040 ) 可轻松在客户应用处安装升降立柱。

根据要求：

ESD 升降立柱、带减震的升降立柱、用于悬空应用的升降立柱以及在净化室中使用的升降立柱。

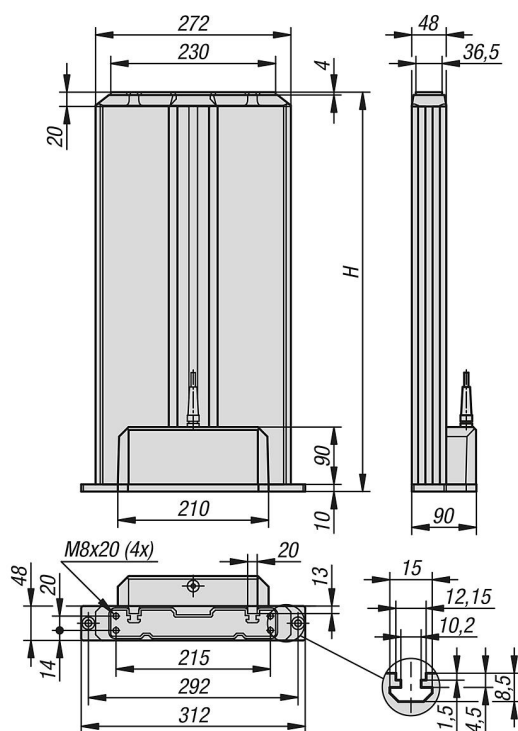
供货范围：

- 1x 铝制升降立柱，电动可调节。
- 4x 型槽螺母，可轻松在客户应用处集成升降立柱。

附件：

- 控制板 (85300-10-90)
- 连接电缆 (85300-10-91X1000)
- 手动开关 ( 85300-15-1 )
- 电源线 (85300-10-92X1800)
- 安装板 (85300-930040)

## 图纸



## 商品概述

订货号	名称	主体材料	H	H1	行程 S	起升速度 (mm/s)	牵引力 F1 N	压力 F2 N
85300-355	升降立柱	铝制	558	203	355	8	3000	3000
85300-400	升降立柱	铝制	603	203	400	8	3000	3000
85300-452	升降立柱	铝制	658	203	455	8	3000	3000
85300-497	升降立柱	铝制	703	203	500	8	3000	3000
85300-930040	安装板	锌制	-	-	-	-	-	-