

商品描述/产品说明



产品说明

材料：

不锈钢电缆螺纹接头：外部材质 Ss1.4404 ，内部材质 Ss1.4305 。

塑料电缆螺纹接头：尼龙。

密封插件电缆螺纹接头：TPU。

软管：尼龙。

规格：

电缆螺纹接头：采用不锈钢经亮色处理；透明塑料。

软管：涂层。

提示：

含垫片。

公制螺纹 EN 60423。

防护等级 IP 66、IP 68 最高不超过 15 bar、IP 69K。

符合欧盟 CE 认证标准 EN62444。

EHEDG 认证。

ADI 密封插入件。

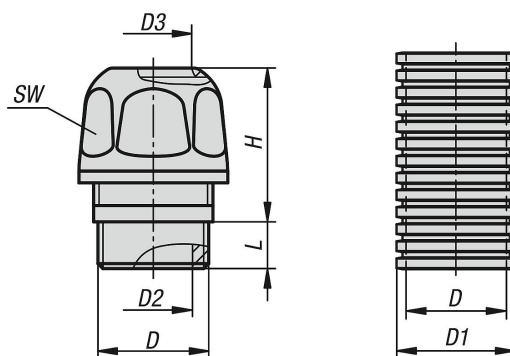
温度范围：

不锈钢电缆螺纹接头：从 -40 C 到 $+85\text{ C}$ 。

塑料电缆螺纹接头：从 -20 C 到 $+85\text{ C}$ 。

软管： -20 C 到 $+95\text{ C}$ 。

图纸



商品概述

订货号	名称	主体材料	D	D1	D2	D3	H	SW	L
84100-13-12150	电缆螺纹接头	不锈钢	M12X1,5	-	8	7-5	19	17	7
84100-13-16150	电缆螺纹接头	不锈钢	M16x1,5	-	10	9-7	21	20	9

商品概述

订货号	名称	主体材料	D	D1	D2	D3	H	SW	L
84100-13-20150	电缆螺纹接头	不锈钢	M20X1,5	-	12,5	12-9	27	24	9
84100-13-25150	电缆螺纹接头	不锈钢	M25x1,5	-	18,5	18-15	27	30	10
84100-13-32150	电缆螺纹接头	不锈钢	M32x1,5	-	25,3	23-20	27	36	11
84100-13-16151	电缆螺纹接头	塑料	M16x1,5	-	10	9-7	25	22	9
84100-13-20151	电缆螺纹接头	塑料	M20X1,5	-	12,5	12-9	29	26	9
84100-13-25151	电缆螺纹接头	塑料	M25x1,5	-	18,5	18-15	31	32	10
84100-13-32151	电缆螺纹接头	塑料	M32x1,5	-	25,3	23-20	32	38	11
80800-1250	软管	聚酰胺	11,8	16	-	-	-	-	50M
80800-1750	软管	聚酰胺	15,6	21,6	-	-	-	-	50M