

商品描述/产品说明

INCH
Parts

产品说明

材料：

热固塑料 PF 31，黑色。

钢制套筒，镀镍，或者不锈钢 1.4305，亮色。

转动式手柄，钢制部件，镀镍，或者不锈钢 1.4305，亮色。

规格：

经高光泽抛光处理。

提示：

手轮交付时并未将手柄装上。

根据要求：

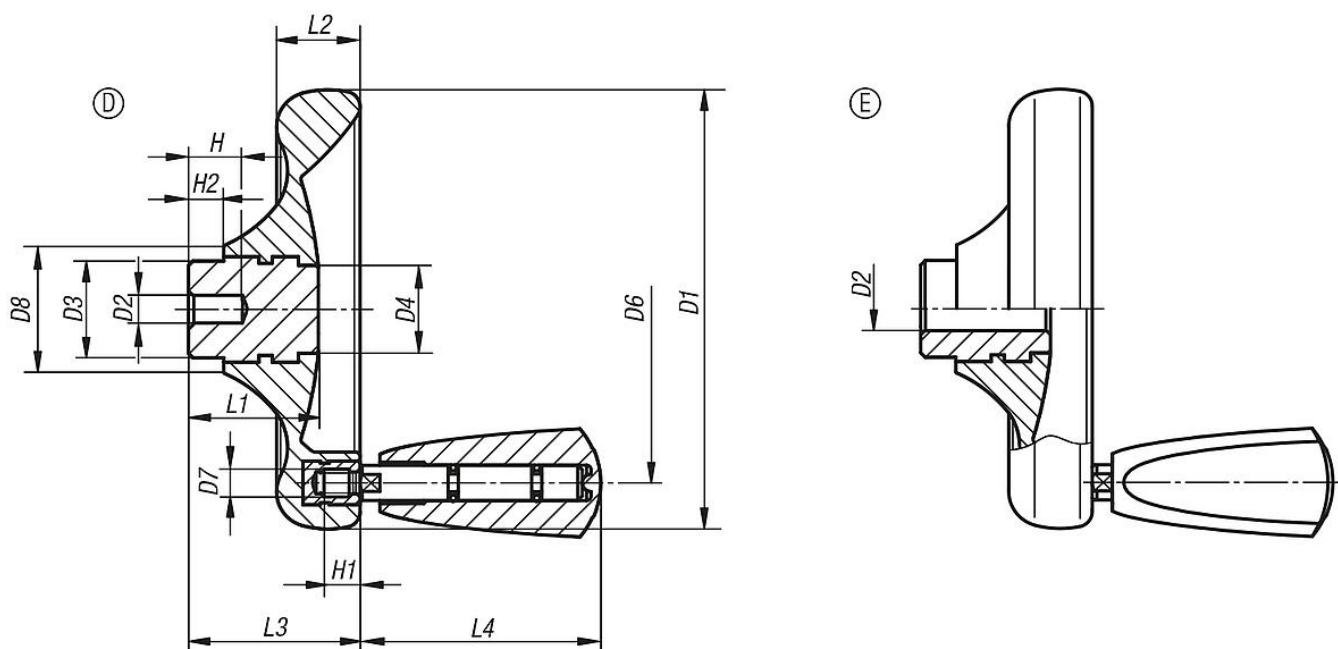
其他定位孔。

图纸提示：

D 型: 预钻孔

E 型: 带定位孔

图纸



商品概述

订货号	类型	形状类型	材料 钢制件	D1	D2	D3	D4	D6	D7	H1	H2	L1	L2	L3	L4
06287-1100XCM	E	带定位孔	钢制	100	0,25	22	20	79	M6	9	8	29,5	19	39	54,7
06287-1125XCO	E	带定位孔	钢制	125	0,375	26	21	101	M6	9	8	34	24	46	54,7
06287-1140XCP	E	带定位孔	钢制	140	0,5	30	25	110	M8	12	8	38,5	27	52	82,2
06287-1160XCQ	E	带定位孔	钢制	160	0,625	33	30	128	M8	12	8	41,3	30,1	57	82,2
06287-1160XCR	E	带定位孔	钢制	160	0,75	33	30	128	M8	12	8	41,3	30,1	57	82,2

订货号	类型	形状类型	材料 钢制件	D1	D2	D3	D4	D6	D7	H1	H2	L1	L2	L3	L4
06287-3100XCM	E	带定位孔	不锈钢 1.4305	100	0,25	22	20	79	M6	9	8	29,5	19	39	54,7
06287-3125XCO	E	带定位孔	不锈钢 1.4305	125	0,375	26	21	101	M6	9	8	34	24	46	54,7

商品概述

订货号	类型	形状类型	材料 钢制件	D1	D2	D3	D4	D6	D7	H1	H2	L1	L2	L3	L4
06287-3140XCP	E	带定位孔	不锈钢 1.4305	140	0,5	30	25	110	M8	12	8	38,5	27	52	82,2
06287-3160XCQ	E	带定位孔	不锈钢 1.4305	160	0,625	33	30	128	M8	12	8	41,3	30,1	57	82,2
06287-3160XCR	E	带定位孔	不锈钢 1.4305	160	0,75	33	30	128	M8	12	8	41,3	30,1	57	82,2