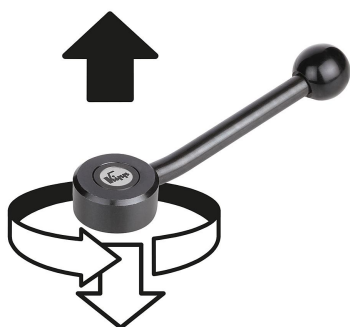


## 商品描述/产品说明

INCH  
Parts抬起  
脱开

## 产品说明

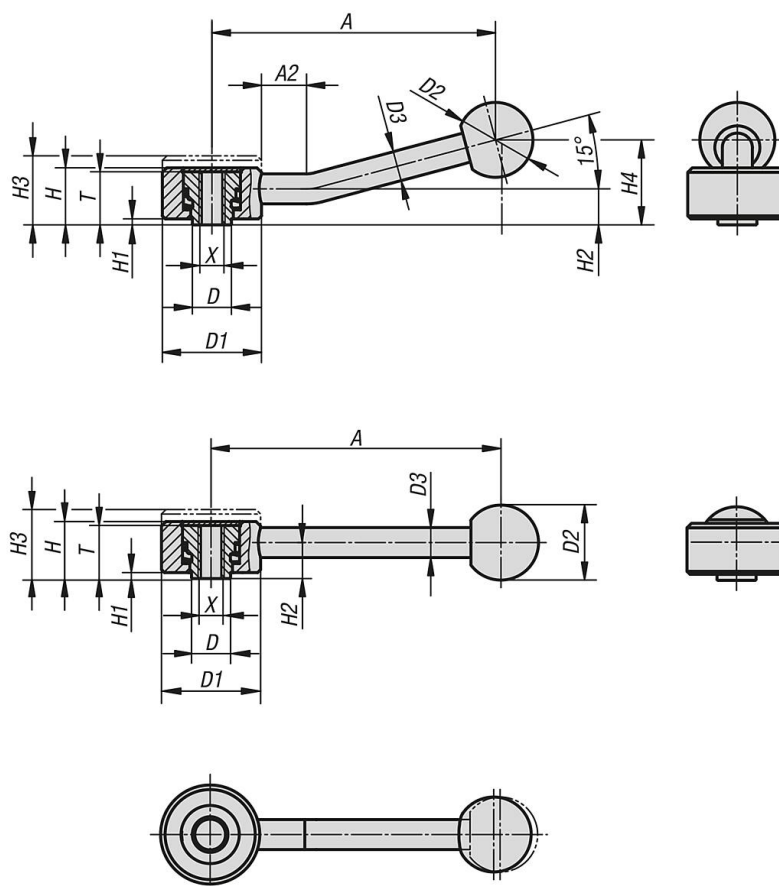
材料：  
钢制部件 强度5.8。  
塑料手柄球，黑色。

规格：  
黑色氧化处理。

提示：  
英制产品目录中的X型以英寸为单位，所有其他类型以mm为单位。

根据要求：  
其他内螺纹和特殊类型。  
尺寸“H1”和“A”可按照需要提供其他长度，但需另行支付费用。

图纸



商品概述

订货号 0°	订货号 15°	X	T	A	A2	D	D1	D2	D3	H	H1	H2	H3	H4	齿数
06390-1A21	06390-1A22	1/4-20	18	102/100	-/15	13,5	33	25	10	19	2	12	23	-/29	26
06390-1A31	06390-1A32	5/16-18	18	102/100	-/15	13,5	33	25	10	19	2	12	23	-/29	26
06390-2A41	06390-2A42	3/8-16	21	131/127	-/15	19	41	30	12	22	2	13,5	26	-/38	30
06390-2A51	06390-2A52	1/2-13	21	131/127	-/15	19	41	30	12	22	2	13,5	26	-/38	30
06390-3A51	06390-3A52	1/2-13	27	148/145	-/15	23	45	37	14	28	2	17	33	-/48	36
06390-3A61	06390-3A62	5/8-11	27	148/145	-/15	23	45	37	14	28	2	17	33	-/48	36