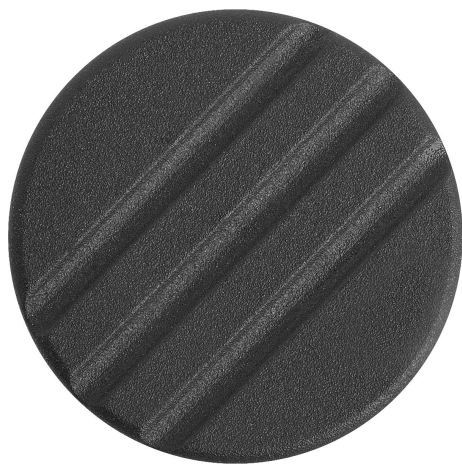


商品描述/产品说明

INCH
Parts

产品说明

材料：

热塑性塑料，黑灰色。

衬套或螺栓，钢制 5.8，或者不锈钢 1.4305。

规格：

钢制、经蓝色钝化处理或亮色不锈钢。

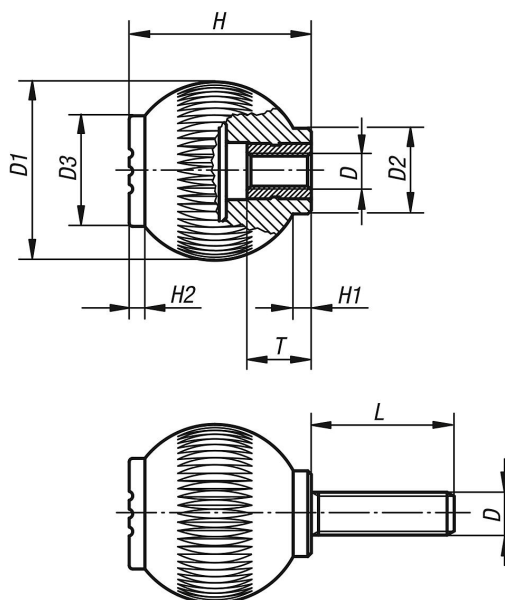
提示：

英制产品目录中的D型以英寸为单位，所有其他类型以mm为单位。

商品描述/产品说明



图纸



商品概述

订货号	材料	颜色 盖子	尺寸	D	D1	D2	D3	H	H1	H2	T
06245-1A2	钢制	黑灰色 RAL 7021	1	1/4-20	25	12	17	25	3	2	10
06245-1A25	钢制	灰色 RAL 7035	1	1/4-20	25	12	17	25	3	2	10
06245-1A26	钢制	红色 RAL 3020	1	1/4-20	25	12	17	25	3	2	10
06245-1A27	钢制	黄色 RAL 1021	1	1/4-20	25	12	17	25	3	2	10
06245-2A3	钢制	黑灰色 RAL 7021	2	5/16-18	32	15,5	19	33	3,5	2,6	14
06245-2A35	钢制	灰色 RAL 7035	2	5/16-18	32	15,5	19	33	3,5	2,6	14
06245-2A36	钢制	红色 RAL 3020	2	5/16-18	32	15,5	19	33	3,5	2,6	14
06245-2A37	钢制	黄色 RAL 1021	2	5/16-18	32	15,5	19	33	3,5	2,6	14
06245-3A4	钢制	黑灰色 RAL 7021	3	3/8-16	40	19	23	41	4	3	14
06245-3A45	钢制	灰色 RAL 7035	3	3/8-16	40	19	23	41	4	3	14
06245-3A46	钢制	红色 RAL 3020	3	3/8-16	40	19	23	41	4	3	14
06245-3A47	钢制	黄色 RAL 1021	3	3/8-16	40	19	23	41	4	3	14
06245-4A4	钢制	黑灰色 RAL 7021	4	3/8-16	50	24	31	51	5,5	4,5	14
06245-4A45	钢制	灰色 RAL 7035	4	3/8-16	50	24	31	51	5,5	4,5	14
06245-4A46	钢制	红色 RAL 3020	4	3/8-16	50	24	31	51	5,5	4,5	14
06245-4A47	钢制	黄色 RAL 1021	4	3/8-16	50	24	31	51	5,5	4,5	14
06245-4A5	钢制	黑灰色 RAL 7021	4	1/2-13	50	24	31	51	5,5	4,5	18

商品概述

订货号	材料	颜色 盖子	尺寸	D	D1	D2	D3	H	H1	H2	T
06245-4A55	钢制	灰色 RAL 7035	4	1/2-13	50	24	31	51	5,5	4,5	18
06245-4A56	钢制	红色 RAL 3020	4	1/2-13	50	24	31	51	5,5	4,5	18
06245-4A57	钢制	黄色 RAL 1021	4	1/2-13	50	24	31	51	5,5	4,5	18
06245-01A2	不锈钢	黑灰色 RAL 7021	1	1/4-20	25	12	17	25	3	2	10
06245-01A25	不锈钢	灰色 RAL 7035	1	1/4-20	25	12	17	25	3	2	10
06245-01A26	不锈钢	红色 RAL 3020	1	1/4-20	25	12	17	25	3	2	10
06245-01A27	不锈钢	黄色 RAL 1021	1	1/4-20	25	12	17	25	3	2	10
06245-02A3	不锈钢	黑灰色 RAL 7021	2	5/16-18	32	15,5	19	33	3,5	2,6	14
06245-02A35	不锈钢	灰色 RAL 7035	2	5/16-18	32	15,5	19	33	3,5	2,6	14
06245-02A36	不锈钢	红色 RAL 3020	2	5/16-18	32	15,5	19	33	3,5	2,6	14
06245-02A37	不锈钢	黄色 RAL 1021	2	5/16-18	32	15,5	19	33	3,5	2,6	14
06245-03A4	不锈钢	黑灰色 RAL 7021	3	3/8-16	40	19	23	41	4	3	14
06245-03A45	不锈钢	灰色 RAL 7035	3	3/8-16	40	19	23	41	4	3	14
06245-03A46	不锈钢	红色 RAL 3020	3	3/8-16	40	19	23	41	4	3	14
06245-03A47	不锈钢	黄色 RAL 1021	3	3/8-16	40	19	23	41	4	3	14
06245-04A4	不锈钢	黑灰色 RAL 7021	4	3/8-16	50	24	31	51	5,5	4,5	14
06245-04A45	不锈钢	灰色 RAL 7035	4	3/8-16	50	24	31	51	5,5	4,5	14
06245-04A46	不锈钢	红色 RAL 3020	4	3/8-16	50	24	31	51	5,5	4,5	14
06245-04A47	不锈钢	黄色 RAL 1021	4	3/8-16	50	24	31	51	5,5	4,5	14
06245-04A5	不锈钢	黑灰色 RAL 7021	4	1/2-13	50	24	31	51	5,5	4,5	18
06245-04A55	不锈钢	灰色 RAL 7035	4	1/2-13	50	24	31	51	5,5	4,5	18
06245-04A56	不锈钢	红色 RAL 3020	4	1/2-13	50	24	31	51	5,5	4,5	18
06245-04A57	不锈钢	黄色 RAL 1021	4	1/2-13	50	24	31	51	5,5	4,5	18

订货号	螺纹类型	材料	颜色 盖子	D	D1	D2	D3	H	H1	H2	L	T
06245-1A2X20	外螺纹	钢制	黑灰色 RAL 7021	1/4-20	25	12	17	25	3	2	20	10
06245-1A25X20	外螺纹	钢制	灰色 RAL 7035	1/4-20	25	12	17	25	3	2	20	10
06245-1A26X20	外螺纹	钢制	红色 RAL 3020	1/4-20	25	12	17	25	3	2	20	10
06245-1A27X20	外螺纹	钢制	黄色 RAL 1021	1/4-20	25	12	17	25	3	2	20	10
06245-1A2X30	外螺纹	钢制	黑灰色 RAL 7021	1/4-20	25	12	17	25	3	2	30	10
06245-1A25X30	外螺纹	钢制	灰色 RAL 7035	1/4-20	25	12	17	25	3	2	30	10
06245-1A26X30	外螺纹	钢制	红色 RAL 3020	1/4-20	25	12	17	25	3	2	30	10
06245-1A27X30	外螺纹	钢制	黄色 RAL 1021	1/4-20	25	12	17	25	3	2	30	10
06245-2A3X20	外螺纹	钢制	黑灰色 RAL 7021	5/16-18	32	15,5	19	33	3,5	2,6	20	-
06245-2A35X20	外螺纹	钢制	灰色 RAL 7035	5/16-18	32	15,5	19	33	3,5	2,6	20	-
06245-2A36X20	外螺纹	钢制	红色 RAL 3020	5/16-18	32	15,5	19	33	3,5	2,6	20	-
06245-2A37X20	外螺纹	钢制	黄色 RAL 1021	5/16-18	32	15,5	19	33	3,5	2,6	20	-
06245-2A3X40	外螺纹	钢制	黑灰色 RAL 7021	5/16-18	32	15,5	19	33	3,5	2,6	40	-
06245-2A35X40	外螺纹	钢制	灰色 RAL 7035	5/16-18	32	15,5	19	33	3,5	2,6	40	-
06245-2A36X40	外螺纹	钢制	红色 RAL 3020	5/16-18	32	15,5	19	33	3,5	2,6	40	-
06245-2A37X40	外螺纹	钢制	黄色 RAL 1021	5/16-18	32	15,5	19	33	3,5	2,6	40	-
06245-3A4X20	外螺纹	钢制	黑灰色 RAL 7021	3/8-16	40	19	23	41	4	3	20	14
06245-3A45X20	外螺纹	钢制	灰色 RAL 7035	3/8-16	40	19	23	41	4	3	20	14
06245-3A46X20	外螺纹	钢制	红色 RAL 3020	3/8-16	40	19	23	41	4	3	20	14
06245-3A47X20	外螺纹	钢制	黄色 RAL 1021	3/8-16	40	19	23	41	4	3	20	14
06245-3A4X40	外螺纹	钢制	黑灰色 RAL 7021	3/8-16	40	19	23	41	4	3	40	14
06245-3A45X40	外螺纹	钢制	灰色 RAL 7035	3/8-16	40	19	23	41	4	3	40	14
06245-3A46X40	外螺纹	钢制	红色 RAL 3020	3/8-16	40	19	23	41	4	3	40	14
06245-3A47X40	外螺纹	钢制	黄色 RAL 1021	3/8-16	40	19	23	41	4	3	40	14
06245-4A4X20	外螺纹	钢制	黑灰色 RAL 7021	3/8-16	50	24	31	51	5,5	4,5	20	14
06245-4A45X20	外螺纹	钢制	灰色 RAL 7035	3/8-16	50	24	31	51	5,5	4,5	20	14
06245-4A46X20	外螺纹	钢制	红色 RAL 3020	3/8-16	50	24	31	51	5,5	4,5	20	14
06245-4A47X20	外螺纹	钢制	黄色 RAL 1021	3/8-16	50	24	31	51	5,5	4,5	20	14
06245-4A4X40	外螺纹	钢制	黑灰色 RAL 7021	3/8-16	50	24	31	51	5,5	4,5	40	14
06245-4A45X40	外螺纹	钢制	灰色 RAL 7035	3/8-16	50	24	31	51	5,5	4,5	40	14
06245-4A46X40	外螺纹	钢制	红色 RAL 3020	3/8-16	50	24	31	51	5,5	4,5	40	14
06245-4A47X40	外螺纹	钢制	黄色 RAL 1021	3/8-16	50	24	31	51	5,5	4,5	40	14
06245-4A5X30	外螺纹	钢制	黑灰色 RAL 7021	1/2-13	50	24	31	51	5,5	4,5	30	18
06245-4A55X30	外螺纹	钢制	灰色 RAL 7035	1/2-13	50	24	31	51	5,5	4,5	30	18
06245-4A56X30	外螺纹	钢制	红色 RAL 3020	1/2-13	50	24	31	51	5,5	4,5	30	18
06245-4A57X30	外螺纹	钢制	黄色 RAL 1021	1/2-13	50	24	31	51	5,5	4,5	30	18
06245-4A5X60	外螺纹	钢制	黑灰色 RAL 7021	1/2-13	50	24	31	51	5,5	4,5	60	18
06245-4A55X60	外螺纹	钢制	灰色 RAL 7035	1/2-13	50	24	31	51	5,5	4,5	60	18

商品概述

订货号	螺纹类型	材料	颜色 盖子	D	D1	D2	D3	H	H1	H2	L	T
06245-4A56X60	外螺纹	钢制	红色 RAL 3020	1/2-13	50	24	31	51	5,5	4,5	60	18
06245-4A57X60	外螺纹	钢制	黄色 RAL 1021	1/2-13	50	24	31	51	5,5	4,5	60	18
06245-01A2X20	外螺纹	不锈钢	黑灰色 RAL 7021	1/4-20	25	12	17	25	3	2	20	10
06245-01A25X20	外螺纹	不锈钢	灰色 RAL 7035	1/4-20	25	12	17	25	3	2	20	10
06245-01A26X20	外螺纹	不锈钢	红色 RAL 3020	1/4-20	25	12	17	25	3	2	20	10
06245-01A27X20	外螺纹	不锈钢	黄色 RAL 1021	1/4-20	25	12	17	25	3	2	20	10
06245-01A2X30	外螺纹	不锈钢	黑灰色 RAL 7021	1/4-20	25	12	17	25	3	2	30	10
06245-01A25X30	外螺纹	不锈钢	灰色 RAL 7035	1/4-20	25	12	17	25	3	2	30	10
06245-01A26X30	外螺纹	不锈钢	红色 RAL 3020	1/4-20	25	12	17	25	3	2	30	10
06245-01A27X30	外螺纹	不锈钢	黄色 RAL 1021	1/4-20	25	12	17	25	3	2	30	10
06245-02A3X20	外螺纹	不锈钢	黑灰色 RAL 7021	5/16-18	32	15,5	19	33	3,5	2,6	20	-
06245-02A35X20	外螺纹	不锈钢	灰色 RAL 7035	5/16-18	32	15,5	19	33	3,5	2,6	20	-
06245-02A36X20	外螺纹	不锈钢	红色 RAL 3020	5/16-18	32	15,5	19	33	3,5	2,6	20	-
06245-02A37X20	外螺纹	不锈钢	黄色 RAL 1021	5/16-18	32	15,5	19	33	3,5	2,6	20	-
06245-02A3X40	外螺纹	不锈钢	黑灰色 RAL 7021	5/16-18	32	15,5	19	33	3,5	2,6	40	-
06245-02A35X40	外螺纹	不锈钢	灰色 RAL 7035	5/16-18	32	15,5	19	33	3,5	2,6	40	-
06245-02A36X40	外螺纹	不锈钢	红色 RAL 3020	5/16-18	32	15,5	19	33	3,5	2,6	40	-
06245-02A37X40	外螺纹	不锈钢	黄色 RAL 1021	5/16-18	32	15,5	19	33	3,5	2,6	40	-
06245-03A4X20	外螺纹	不锈钢	黑灰色 RAL 7021	3/8-16	40	19	23	41	4	3	20	14
06245-03A45X20	外螺纹	不锈钢	灰色 RAL 7035	3/8-16	40	19	23	41	4	3	20	14
06245-03A46X20	外螺纹	不锈钢	红色 RAL 3020	3/8-16	40	19	23	41	4	3	20	14
06245-03A47X20	外螺纹	不锈钢	黄色 RAL 1021	3/8-16	40	19	23	41	4	3	20	14
06245-03A4X40	外螺纹	不锈钢	黑灰色 RAL 7021	3/8-16	40	19	23	41	4	3	40	14
06245-03A45X40	外螺纹	不锈钢	灰色 RAL 7035	3/8-16	40	19	23	41	4	3	40	14
06245-03A46X40	外螺纹	不锈钢	红色 RAL 3020	3/8-16	40	19	23	41	4	3	40	14
06245-03A47X40	外螺纹	不锈钢	黄色 RAL 1021	3/8-16	40	19	23	41	4	3	40	14
06245-04A4X20	外螺纹	不锈钢	黑灰色 RAL 7021	3/8-16	50	24	31	51	5,5	4,5	20	14
06245-04A45X20	外螺纹	不锈钢	灰色 RAL 7035	3/8-16	50	24	31	51	5,5	4,5	20	14
06245-04A46X20	外螺纹	不锈钢	红色 RAL 3020	3/8-16	50	24	31	51	5,5	4,5	20	14
06245-04A47X20	外螺纹	不锈钢	黄色 RAL 1021	3/8-16	50	24	31	51	5,5	4,5	20	14
06245-04A4X40	外螺纹	不锈钢	黑灰色 RAL 7021	3/8-16	50	24	31	51	5,5	4,5	40	14
06245-04A45X40	外螺纹	不锈钢	灰色 RAL 7035	3/8-16	50	24	31	51	5,5	4,5	40	14
06245-04A46X40	外螺纹	不锈钢	红色 RAL 3020	3/8-16	50	24	31	51	5,5	4,5	40	14
06245-04A47X40	外螺纹	不锈钢	黄色 RAL 1021	3/8-16	50	24	31	51	5,5	4,5	40	14