

商品描述/产品说明



产品说明

材料：
压铸锌合金制壳体。
POM 主动面。

规格：
电压：U = 10 - 30 V 直流
功能：常开触点
开关方式：PNP
安装方式：齐平
防护等级：IP 67

提示：
非接触、无磨损工作方式以及高开关频率和开关精度。对振动、灰尘和湿度不敏感。感应式传感器非接触式检测所有金属。

短路和反极性保护。

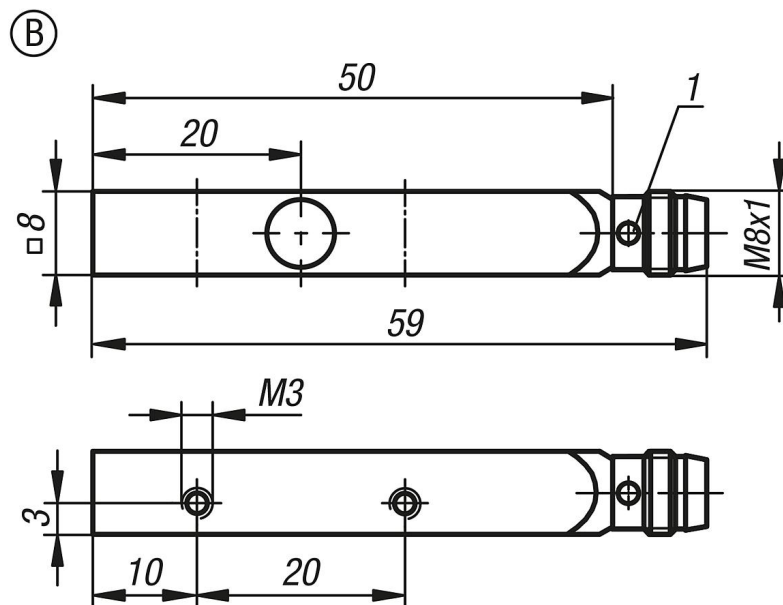
温度范围：
-25 °C 至 +70 °C

安全：
此产品不适合用作保护人员的传感器。

图纸提示：
1) LED 显示

BN = 棕色
BK = 黑色
BU = 蓝色

图纸



商品概述

订货号	类型	感应距离 Sn (mm)	电流 I max. (mA)	开关频率 f (Hz)	连接方式	引出线数 x 导线截面
83000-05-010	B	1,5	200	5000	连接器 3 针	-