

商品描述/产品说明



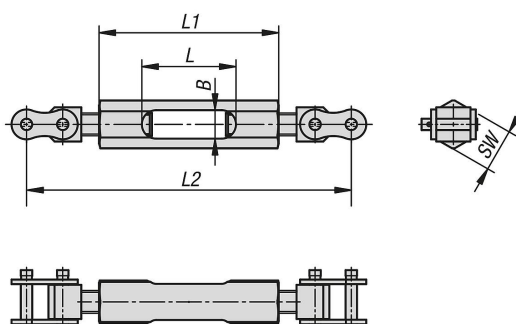
产品说明

材料：
钢制。

提示：
将链条夹紧器组件的钢制螺丝扣安装在链条之间。借助螺丝扣预紧链条，并消除了随着链条的加长而增加的间隙。

附件：
适用于链条夹紧器组件的滚子链，04211-03。

图纸



商品概述

订货号	B	L	L1	L2	SW	夹紧力 max. kN
04211-06-15052	14	52	97	143-178	24	15
04211-06-40066	20	66	126	202-253	30	40