

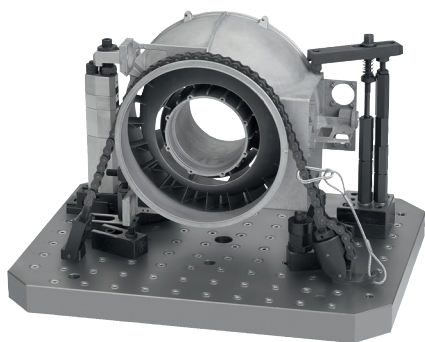
链条夹紧器使用说明

链条夹紧器主要用于机器和设备制造，可以安全地夹紧和固定轮廓和形状不规则的工件。借助链条夹紧器，可有效地夹紧工件。可以省去用于夹紧复杂工件的带特殊夹紧装置的设备。由于链条张力的均匀分布，相对来说，可以无变形地夹紧工件。借助固定螺栓和 T 型槽螺母可以将链条夹紧器安装在机床或夹紧板上。

特征：

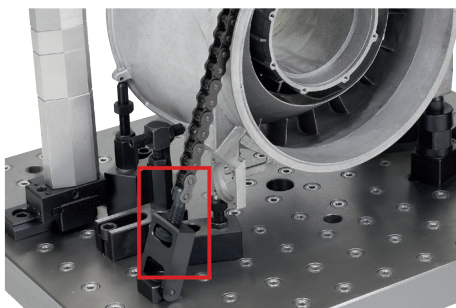
- 压力分布均匀
- 通过塑料元件保护工件
- 调节范围广
- 不需要特殊的解决方案
- 高夹持力

应用示例：



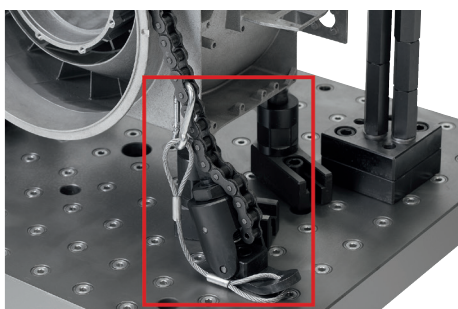
装配：

1. 将夹具压板和拉扣安装在尽可能靠近机床或夹紧板上的工件位置。
2. 链条夹紧器组件 04211
可以使用以下螺母将夹具压板和拉扣固定在机床工作台或夹紧板上，这些螺母适用于 T 型槽 DIN 508 (07060) 和带有内六角 DIN 912 / DIN EN ISO 4762 (07160) 的圆柱头螺丝（请参见表 1）。
3. 转动拉扣的滚花旋钮，直到拉杆完全伸出。



4. 链的长度可以通过移除和添加链节来匹配相适应工件。接下来必须将一端连接到拉杆。

5. 自由端挂在夹具压板，并且必须另外用夹紧链的安全装置固定。



6. 预紧是通过拉扣上的滚花旋钮进行的，必须转动滚花旋钮，直到链条轻轻地挂在工件上。

7. 实际的预紧过程是通过拧紧夹具压板上的夹紧螺母完成。可使用随扭矩扳手支架提供的环形扳手拧紧夹具压板。

订货号	槽	螺栓	最大扭矩 Nm	最大夹持力 kN	重量 kg
04211-15	07060	07160	45	15	2,6
04211-40	07060	07160	90	40	7,6
04211-75	07060	07160	190	75	21,16
04211-120	07060	07160	300	120	29.1

表 1

适用于链条夹紧块组件的钢制螺丝扣

通过螺丝扣预紧链条夹紧器组件。通过两个锁闭链节将螺丝扣安装在链条之间。旋转六角螺栓可操作螺丝扣。以此预紧链条并且消除了由链条延长引起的间隙。

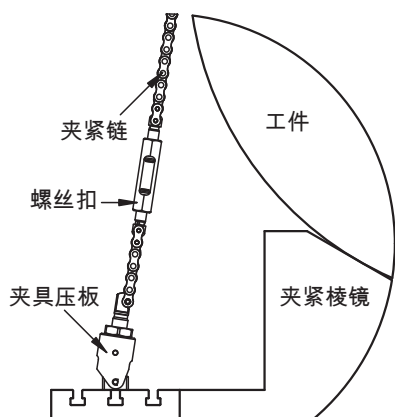
强烈建议在三米以上长度的链条上使用螺丝扣。

优点：

- 最佳预紧
- 对于长链，螺丝扣可抵消链延伸

订货号	L [mm]	最大夹持力 kN
04211-06-15052	52	15
04211-06-40066	66	40
04211-06-75092	92	75
04211-06-120092	92	120

表 2



适用于链条夹紧器组件的钢制螺丝扣

除了组件中可用的链条外，norelem 还提供多种长度的链条，以匹配链条夹紧器 04211。使用其他长度的链条，可以灵活应对各种直径和形状的工件。

优点：

- 链夹紧器的链长可以灵活地延长和调节
- 通过预紧降低链延伸
- 耐污染和温度影响

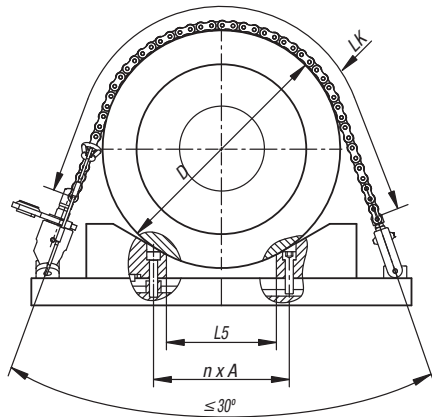
订货号	L1 [mm]	最大夹持力 kN
04211-03-150125	111	15
04211-03-150250	238	15
04211-03-150500	492	15
04211-03-151000	1000	15
04211-03-400125	127	40
04211-03-400250	229	40
04211-03-400500	483	40
04211-03-401000	991	40
04211-03-751000	984	75
04211-03-751500	1492	75
04211-03-752000	2000	75
04211-03-1201000	1028	120
04211-03-1201500	1485	120
04211-03-1202000	2019	120

表 3

适用于链夹器套装的 120° 钢制棱镜

将棱镜灵活地定位在机床工作台上，可以在夹紧过程中极好地使用链条夹器组件。使用 T 型槽 DIN 508 07060 螺母将其和机床固定。必要时，也可以通过型槽螺母在机床工作台上精确对准棱镜。

表 4 显示了几种可能性，如何装配一定直径的工件以及为此需要哪些链长。



订货号	$n \times A$	$\varnothing D$ [mm]	链长 LK [mm] (x) = 链节数	L5 [mm]
04211-09-11847080	1 x 40 = 40	190 - 280	413 (26) - 635 (40)	2
	2 x 40 = 80	250 - 360	413 (26) - 635 (40)	42
	3 x 40 = 120	270 - 440	603 (38) - 1048 (66)	82
	4 x 40 = 160	300 - 520	635 (40) - 1238 (78)	122
	5 x 40 = 200	350 - 600	762 (48) - 1429 (90)	162
	6 x 40 = 240	430 - 680	953 (60) - 1619 (102)	202
	7 x 40 = 280	510 - 760	1143 (72) - 1810 (114)	242
	8 x 40 = 320	620 - 840	1397 (88) - 2000 (126)	282
	9 x 40 = 360	760 - 920	1778 (112) - 2191 (138)	322
	10 x 40 = 400	920 - 1000	2191 (138) - 2413 (152)	362
04211-09-14847100	1 x 50 = 50	250 - 370	559 (22) - 864 (34)	2
	2 x 50 = 100	320 - 470	711 (28) - 1118 (44)	52
	3 x 50 = 150	320 - 570	711 (28) - 1372 (54)	102
	4 x 50 = 200	320 - 670	711 (28) - 1575 (62)	152
	5 x 50 = 250	430 - 770	965 (38) - 1829 (72)	202
	6 x 50 = 300	530 - 870	1168 (46) - 2083 (82)	252
	7 x 50 = 350	630 - 970	1422 (56) - 2337 (92)	302
	8 x 50 = 400	760 - 1070	1727 (68) - 2591 (102)	352
	9 x 50 = 450	960 - 1170	2235 (88) - 1794 (110)	402
	10 x 50 = 500	1160 - 1270	2743 (108) - 3048 (120)	452
04211-09-36007825022	3 x 135 = 405	1200-1550	2889 (91) - 3842 (121)	315
	5 x 135 = 675	1550-2100	3683 (116) - 5175 (163)	585
	7 x 135 = 945	2100-2500	5017 (158) - 6096 (192)	855
04211-09-36007825026	3 x 135 = 405	1200-1550	2324 (61) - 3848 (101)	315
	5 x 135 = 675	1550-2100	3657 (96) - 5143 (135)	585
	7 x 135 = 945	2100-2500	5029 (132) - 6096 (160)	855

表 4