

## 商品描述/产品说明



## 产品说明

## 产品描述：

Handhabung弓形手柄特别稳定，也可用于需要坚固处理和耐腐蚀性的地方。

## 材料：

不锈钢 1.4301 或 1.4404。

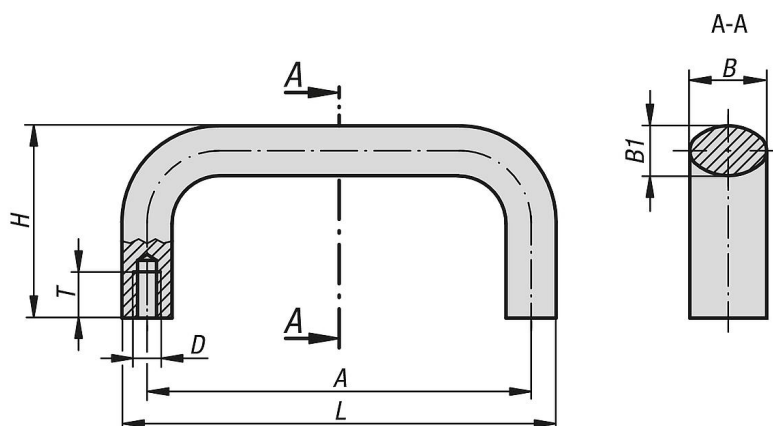
## 规格：

经抛光或喷丸处理。

## 装配：

背面安装。

## 图纸



## 商品概述

订货号	金属键	主体表面	A	B	B1	D	H	L	T	负载能力 N
06920-05-100160061	1.4301	喷丸	100	21	13	M6	50	113	12	1000
06920-05-112160061	1.4301	喷丸	112	21	13	M6	50	125	12	1000
06920-05-120160061	1.4301	喷丸	120	21	13	M6	50	133	12	1000
06920-05-128160061	1.4301	喷丸	128	21	13	M6	50	141	12	1000
06920-05-160160061	1.4301	喷丸	160	21	13	M6	50	173	12	1000
06920-05-100161061	1.4301	抛光	100	21	13	M6	50	113	12	1000
06920-05-112161061	1.4301	抛光	112	21	13	M6	50	125	12	1000
06920-05-120161061	1.4301	抛光	120	21	13	M6	50	133	12	1000
06920-05-128161061	1.4301	抛光	128	21	13	M6	50	141	12	1000
06920-05-160161061	1.4301	抛光	160	21	13	M6	50	173	12	1000
06920-05-100160062	1.4404	喷丸	100	21	13	M6	50	113	12	1000
06920-05-112160062	1.4404	喷丸	112	21	13	M6	50	125	12	1000
06920-05-120160062	1.4404	喷丸	120	21	13	M6	50	133	12	1000
06920-05-128160062	1.4404	喷丸	128	21	13	M6	50	141	12	1000
06920-05-160160062	1.4404	喷丸	160	21	13	M6	50	173	12	1000
06920-05-100161062	1.4404	经抛光处理	100	21	13	M6	50	113	12	1000
06920-05-112161062	1.4404	经抛光处理	112	21	13	M6	50	125	12	1000
06920-05-120161062	1.4404	经抛光处理	120	21	13	M6	50	133	12	1000
06920-05-128161062	1.4404	经抛光处理	128	21	13	M6	50	141	12	1000
06920-05-160161062	1.4404	经抛光处理	160	21	13	M6	50	173	12	1000

商品概述

---