

商品描述/产品说明



产品说明

材料：
塑料制壳体。
不锈钢轴。
黄铜连接螺纹。
金属接地连接。

规格：
镀镍黄铜。
1x M8-连接器 (A-编码)，4 针，1x 引脚。

提示：
具有 IO-Link 功能的位置指示器用于控制调整，可有效缩短设置时间并提高机器效率。

借助两行的 LCD 显示屏，可以显示额定值和实际值。
另外两个 LED 向用户提供视觉信号，指示额定值和实际值是否一致 (LED 亮绿色) 或不一致 (LED 亮红色)。此外，通过 LED 向用户指示必须要调整应用的方向，以到达所需位置。

通过轴将位置指示器 21924-1530 和 21924-1650 连接到应用。使用坚固的传感装置通过磁性扫描确定应用的位置。

将位置指示器 21924-1531 和 21924-1651 直接安装到应用。
借助磁性传感器 (21924-01) 和磁条 (21725) 确定位置。仅适用于线性长度测量。

技术参数：
位置指示器 21924-1530 和 21924-1650：
转速：≤500 min⁻¹
工作电压：24 V DC ±20 %
电流消耗：~30 mA
电池寿命：~5 年
分辨率：880 增量/转数
测量范围：≤11914 转速
环境温度：0 °C 到 +60 °C
存储温度：-20 °C 到 +80 °C

位置指示器 21924-1531 und 21924-1651：
工作电压：24 V DC ±20 %
电流消耗：~30 mA
电池寿命：~5 年
分辨率：0.01 mm (带磁性传感器 21924-01)
系统精度：±35 μm (带磁性传感器 21924-01)
测量范围：±655 m (带磁性传感器 21924-01)
环境温度：0 °C 到 +60 °C
存储温度：-20 °C 到 +80 °C

根据要求：
一致性认证书。

供货范围：
位置指示器。
安装说明。

商品描述/产品说明

附件：

位置指示器 21924-1530 和 21924-1650:
变径轴套 21940-20**。

位置指示器 21924-1531 和 21924-1651:
磁性传感器 21924-01。
磁条 21725。

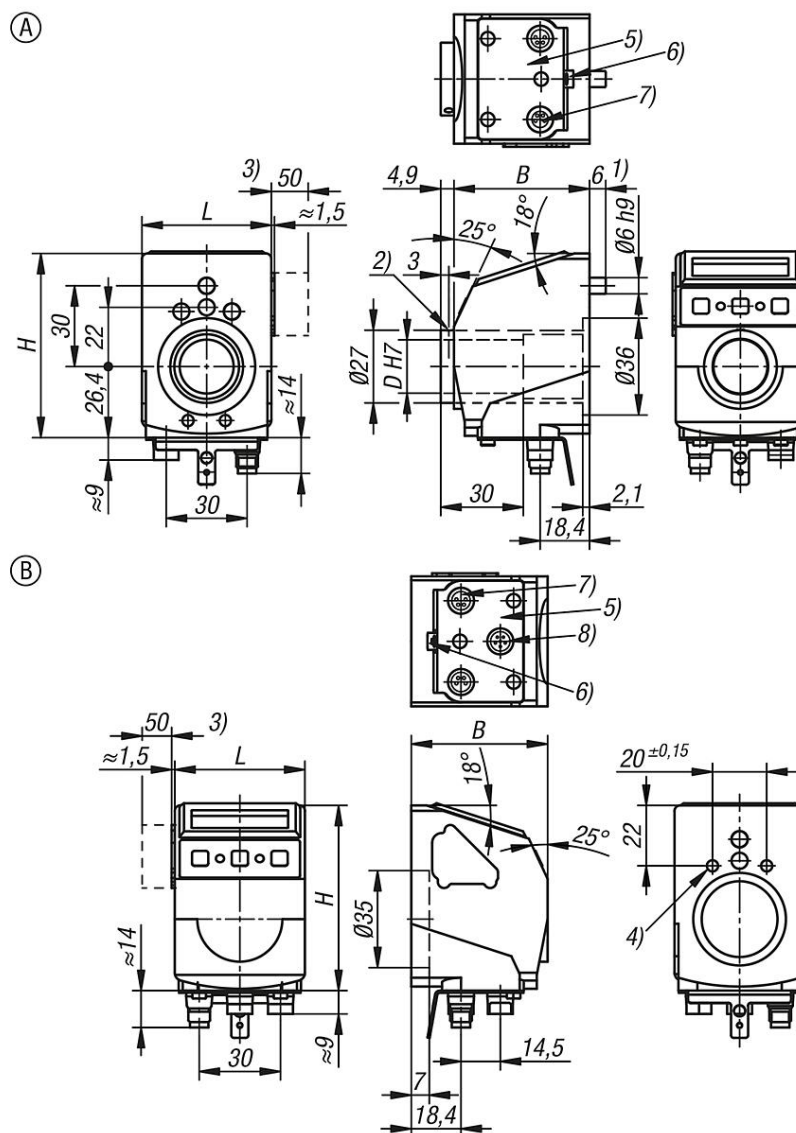
说明：

能集成位置指示器到 IO-Link 通信系统中。

图纸提示：

- 1) 扭矩支撑
- 2) 埋头螺栓 M3 (2x 120°)
- 3) 无需拆卸更换电池的最小空间要求。
- 4) 2x M5/7 深
- 5) 接触区域
- 6) 扁平插头 6.3 或电缆接线头的接地连接
- 7) 金属 IO-Link M8 插头 (引脚接触) 连接螺纹
- 8) 传感器

图纸



商品概述

塑料位置指示器，电动 IO-Link 接口

订货号	类型	材料	B	D	H	L	防护级别
21924-1530	A	不锈钢	50,3	20	68,4	48	IP53
21924-1650	A	不锈钢	50,3	20	68,4	48	IP65
21924-1531	B	-	50,3	-	68,4	48	IP53
21924-1651	B	-	50,3	-	68,4	48	IP65