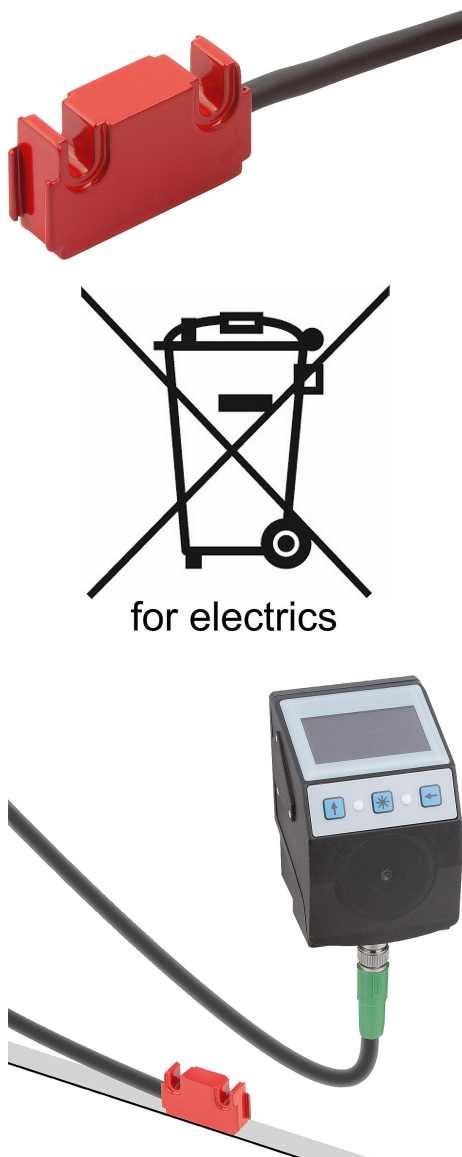


## 商品描述/产品说明



## 产品说明

材料：  
铝制壳体。  
电缆护套 PUR。

规格：  
传感器和插头的紧凑型结构。  
1x M8-连接器，6 针，1x 引脚 (E15)。  
连接电缆 6 芯  $\varnothing$  5.2 mm。  
弯曲半径电缆  $\geq$  52 mm (动态)。

提示：  
适用于磁条 21725。传感器和磁条之间的读取距离必须为 0.1 到 2 mm。传感器的工作电压和电流消耗由后续的电子设备提供。系统的准确性、可重复准确性和行进速度取决于后续的电子设备。位置指示器 21924 处的可拆卸式接口。

技术参数：  
- 防护等级 IP 67; EN 60529 (传感器头)  
- 抗震度  $2000 \text{ m/s}^2$ , 11 ms; EN 60068-2-27  
- 耐振性  $200 \text{ m/s}^2$ , 50 Hz...2 kHz; EN 60068-2-6

温度范围：  
- 环境温度 0...60 °C  
- 存放温度 -10...70 °C

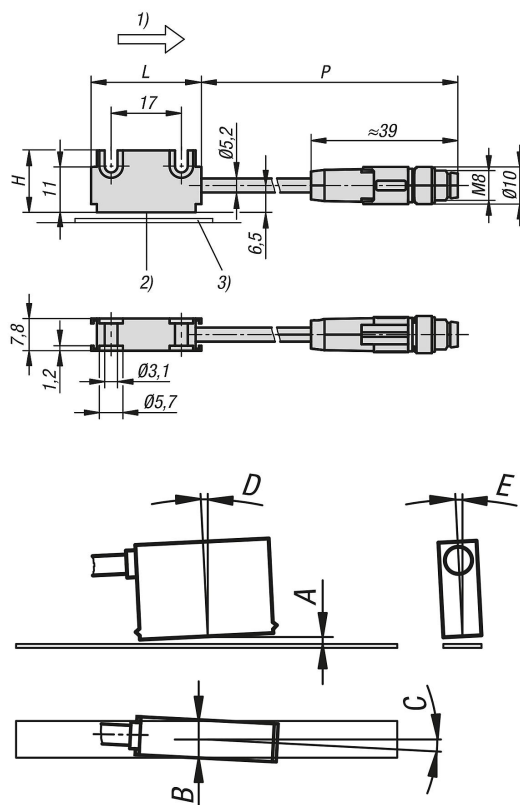
装配：  
安装应根据随附的用户信息进行。  
A) 传感器/磁条读取距离  $\leq$  2 mm  
B) 横向偏移  $\pm$  2 mm  
C) 同心度误差  $\pm$  3°  
D) 纵向倾角  $\pm$  1°  
E) 侧面倾角  $\pm$  3°

附件：  
位置指示器 21924。  
磁条 21725。

说明：  
相对空气湿度 100%。允许结露 (传感器头)。

图纸提示：  
1) 余弦前正弦  
2) 主动测量面  
3) 磁条

## 图纸



## 商品概述

## 磁性传感器，被动式传感器，微型结构 IO-Link 接口

订货号	H	L	P	用于产品编号
21924-01-010001	15	26,7	1000	21924-1531 / 21924-1651
21924-01-020001	15	26,7	2000	21924-1531 / 21924-1651